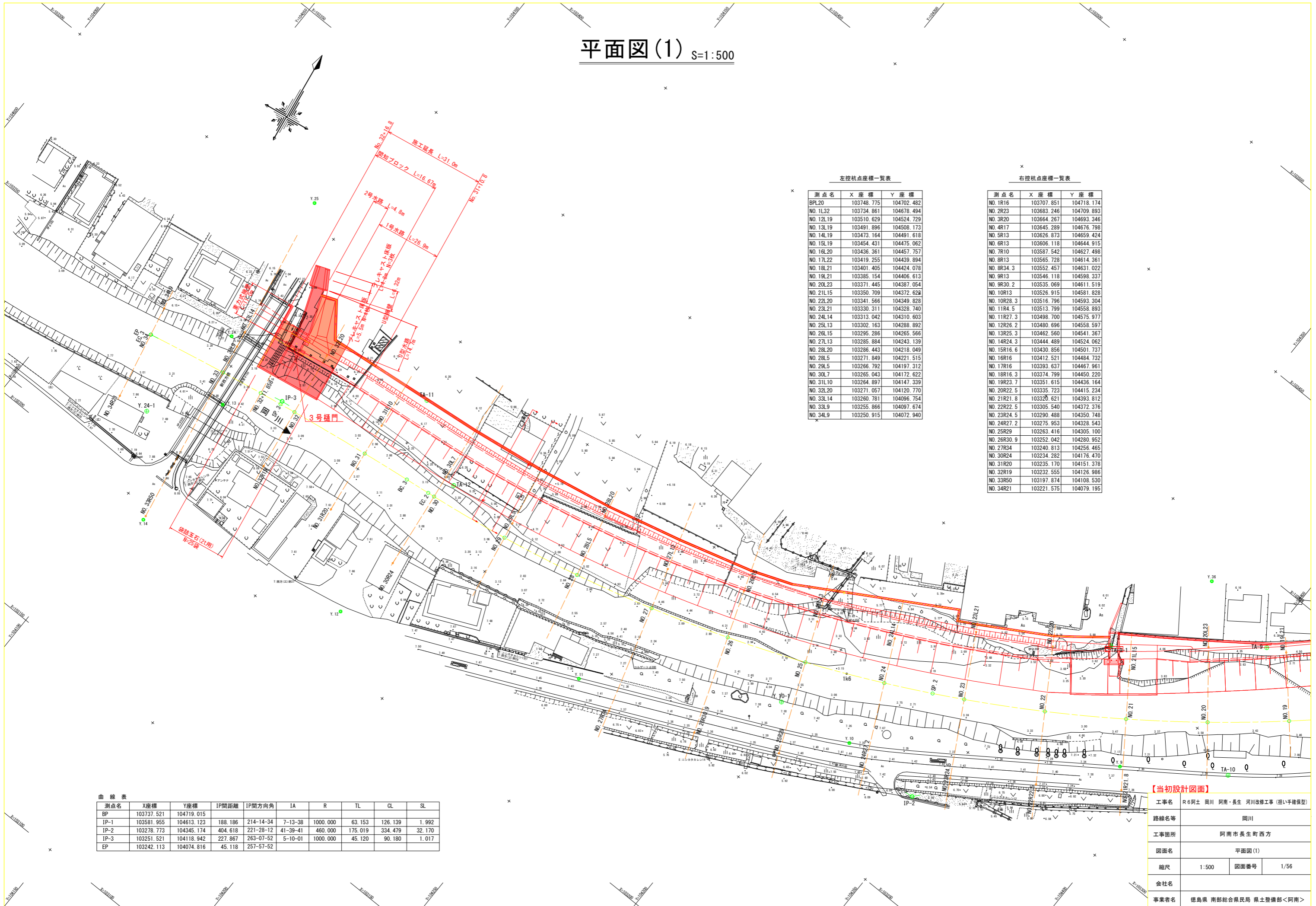


平面図(1) S=1:500



左控杭点座標一覧表

測点名	X座標	Y座標
BPL20	103748.775	104702.482
NO.1L32	103734.861	104678.494
NO.12L19	103510.629	104524.729
NO.13L19	103491.896	104508.173
NO.14L19	103473.164	104491.618
NO.15L19	103454.431	104475.062
NO.16L20	103436.361	104457.757
NO.17L22	103419.255	104439.894
NO.18L21	103401.405	104424.078
NO.19L21	103385.154	104406.613
NO.20L23	103371.445	104387.054
NO.21L15	103350.709	104372.628
NO.22L20	103341.566	104349.828
NO.23L21	103330.311	104328.740
NO.24L14	103313.042	104310.603
NO.25L13	103302.163	104288.892
NO.26L15	103295.286	104265.566
NO.27L13	103285.884	104243.139
NO.28L20	103286.443	104218.049
NO.28L5	103271.849	104221.515
NO.29L5	103266.792	104197.312
NO.30L7	103265.043	104172.622
NO.31L10	103264.897	104147.339
NO.32L20	103271.057	104120.770
NO.33L14	103260.781	104096.754
NO.33L9	103255.866	104097.674
NO.34L9	103250.915	104072.940

右控杭点座標一覧表

測点名	X座標	Y座標
NO.1R16	103707.851	104718.174
NO.2R23	103683.246	104709.893
NO.3R20	103664.267	104693.346
NO.4R17	103645.289	104676.798
NO.5R13	103626.873	104659.424
NO.6R13	103606.118	104644.915
NO.7R10	103587.542	104627.498
NO.8R13	103565.728	104614.361
NO.8R34.3	103552.457	104631.022
NO.9R13	103546.118	104598.337
NO.9R30.2	103535.069	104611.519
NO.10R13	103526.915	104591.828
NO.10R28.3	103516.796	104593.304
NO.11R4.5	103513.799	104558.893
NO.11R27.3	103498.700	104575.977
NO.12R26.2	103480.696	104558.597
NO.13R25.3	103462.560	104541.367
NO.14R24.3	103444.489	104524.062
NO.15R16.6	103430.856	104501.737
NO.16R16	103412.521	104484.732
NO.17R16	103393.637	104467.961
NO.18R16.3	103374.799	104450.220
NO.19R23.7	103351.615	104436.164
NO.20R22.5	103335.723	104415.234
NO.21R21.8	103320.621	104393.812
NO.22R22.5	103305.540	104372.376
NO.23R24.5	103290.488	104350.748
NO.24R27.2	103275.953	104328.543
NO.25R29	103263.416	104305.100
NO.26R30.9	103252.042	104280.952
NO.27R34	103240.813	104256.465
NO.30R24	103234.282	104176.470
NO.31R20	103235.170	104151.378
NO.32R19	103232.555	104126.986
NO.33R50	103197.874	104108.530
NO.34R21	103221.575	104079.195

曲線表

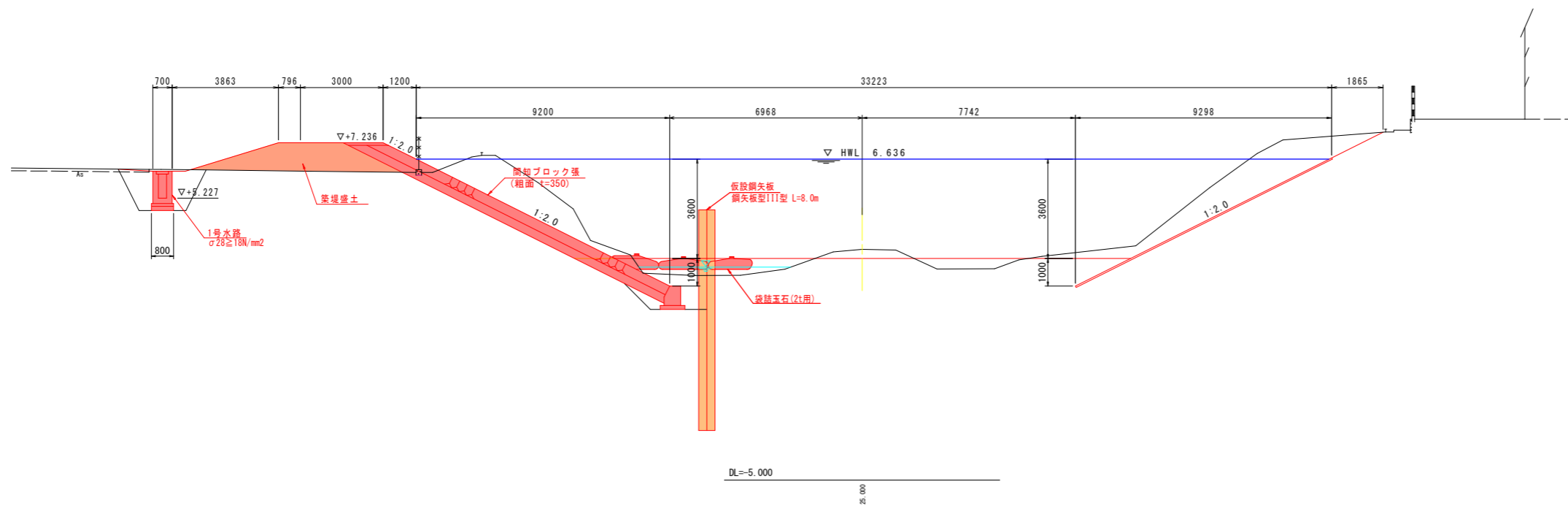
測点名	X座標	Y座標	IP間距離	IP間方向角	IA	R	TL	CL	SL
BP	103737.521	104719.015							
IP-1	103581.955	104613.123	188.186	214-14-34	7-13-38	1000.000	63.153	126.139	1.992
IP-2	103278.773	104345.174	404.618	221-28-12	41-39-41	460.000	175.019	334.479	32.170
IP-3	103251.521	104118.942	227.867	263-07-52	5-10-01	1000.000	45.120	90.180	1.017
EP	103242.113	104074.816	45.118	257-57-52					

【当初設計図面】

工事名	R6阿土 岡川 阿南・長生 河川改修工事 (担い手確保型)		
路線名等	岡川		
工事箇所	阿南市長生町西方		
図面名	平面図(1)		
縮尺	1:500	図面番号	1/56
会社名			
事業者名	徳島県 南部総合県民局 県土整備部<阿南>		

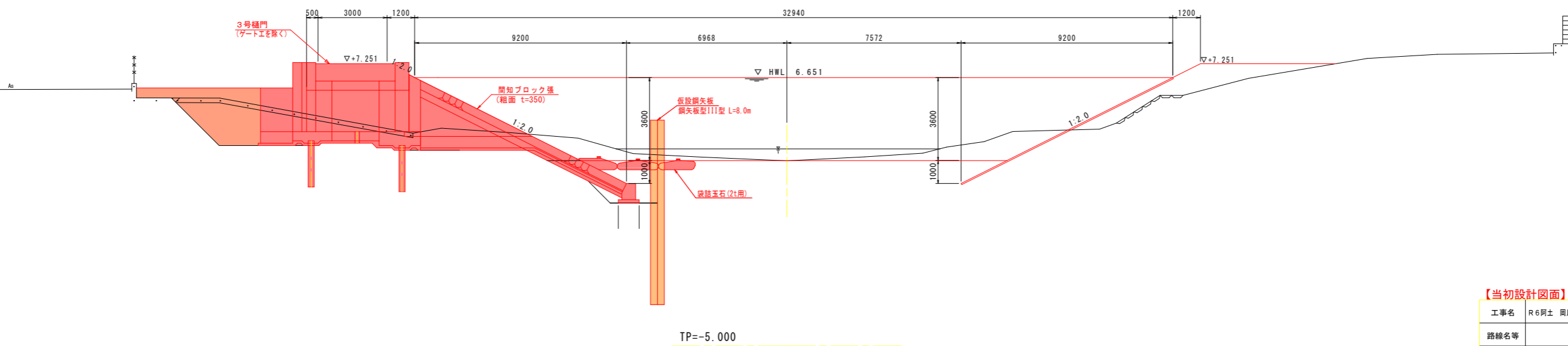
標準断面図 S=1:100

NO. 32
GH=3.367
FH=



NO. 32+11.858

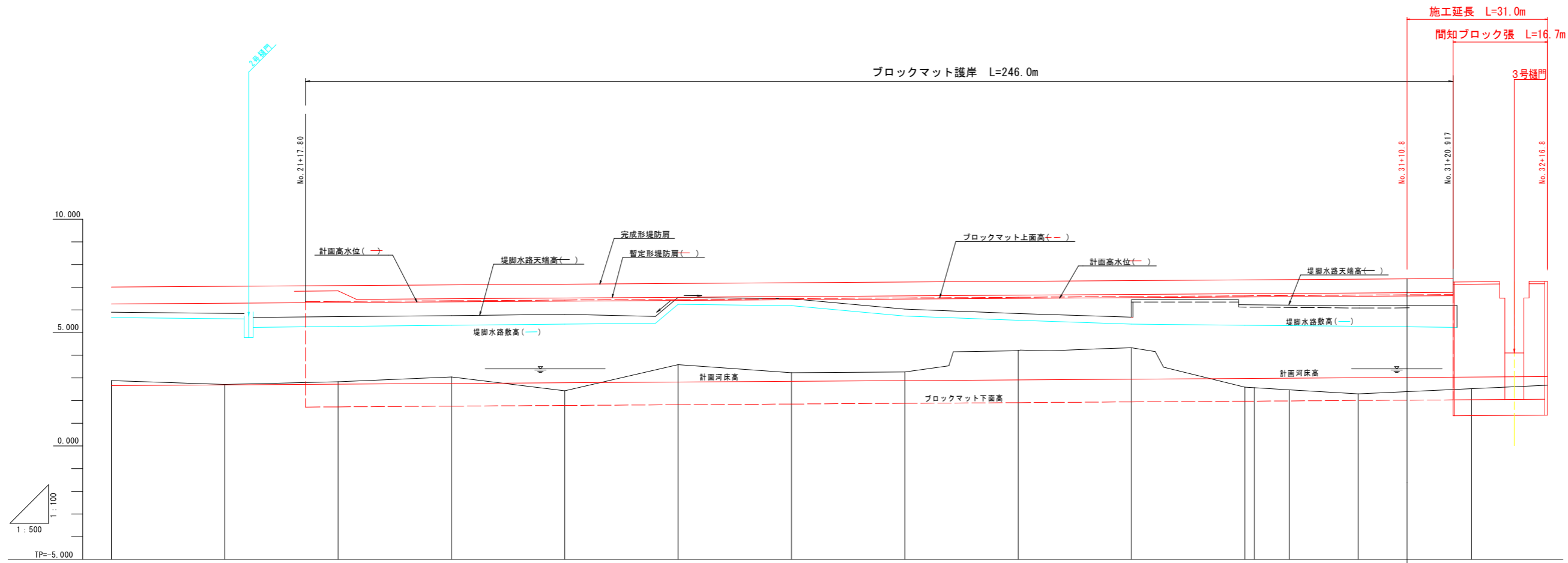
GH=3.038
FH=



【当初設計図面】

工事名	R6阿土 岡川 阿南・長生 河川改修工事 (担い手確保型)		
路線名等	岡川		
工事箇所	阿南市長生町西方		
図面名	標準断面図		
縮尺	1:100	図面番号	2/56
会社名			
事業者名	徳島県 南部総合県民局 県土整備部<阿南>		

縦断図 V=1:100 H=1:500



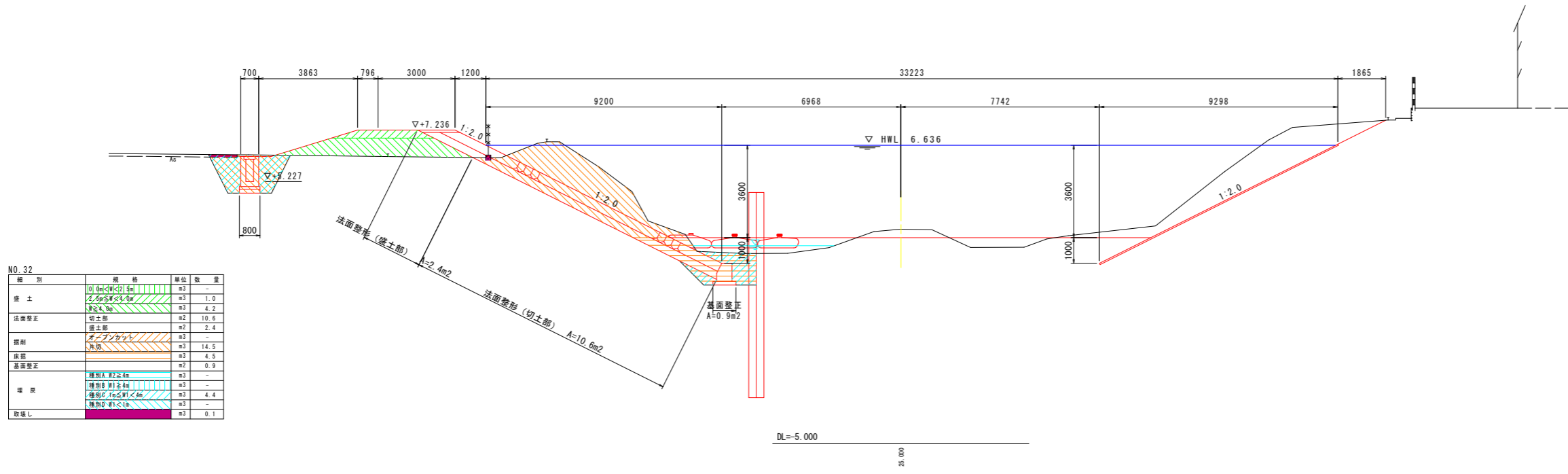
勾配	i=1/800												
完成形			7.071	7.102	7.133	7.164	7.196	7.227	7.258	7.289	7.321	7.352	7.383
暫定形			6.467	6.498	6.529	6.560	6.592	6.623	6.654	6.685	6.717	6.748	6.779
計画高水位	6.261	6.292	6.324	6.355	6.386	6.417	6.449	6.480	6.511	6.542	6.574	6.605	6.636
地盤高	2.885	2.716	2.831	3.039	2.433	3.584	3.226	3.263	4.215	4.332	2.592	2.284	2.523
追加距離	500.000	525.000	550.000	575.000	600.000	625.000	650.000	675.000	700.000	725.000	750.000	775.000	800.000
単距離	25.000	25.000	25.000	25.000	25.000	25.000	25.000	25.000	25.000	25.000	2.096	15.175	25.000
測点番号	NO.20	NO.21	NO.22	NO.23	NO.24	NO.25	NO.26	NO.27	NO.28	NO.29	NO.30 EC.2	NO.31	NO.32
平面線形 曲率図	IP.2 IA=41.39-41 R=490.000 L=179.000 CL=334.478											IP.3 IA=5-10-00 R=1000.000 L=65.118 CL=60.175	
片勾配 すりつけ図													
拡幅													

【当初設計図面】

工事名	R6阿土 岡川 阿南・長生 河川改修工事 (担い手確保型)		
路線名等	岡川		
工事箇所	阿南市長生町西方		
図面名	縦断図		
縮尺	V=1:100 H=1:500	図面番号	3/56
会社名			
事業者名	徳島県 南部総合県民局 県土整備部<阿南>		

横断図(1) S=1:100

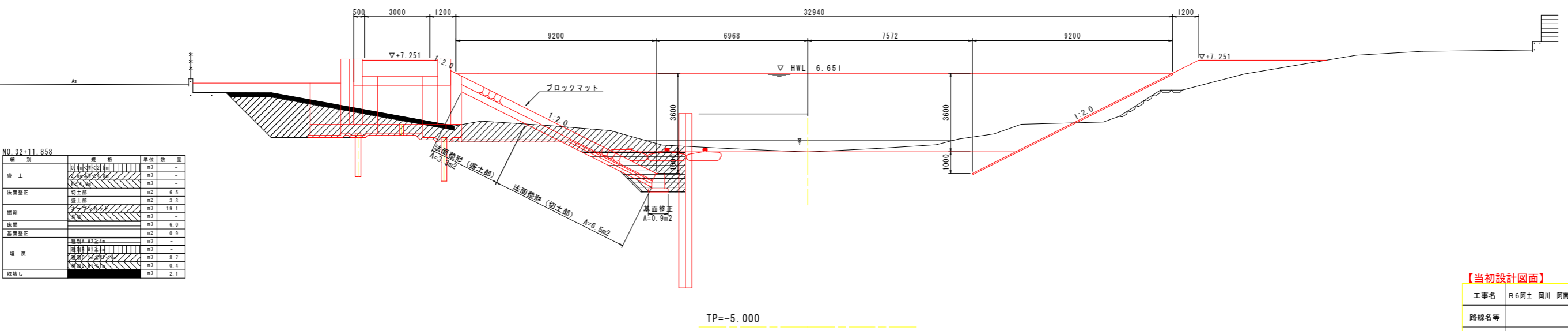
NO. 32
GH=3.367
FH=



NO. 32

種別	規格	単位	数量
盛土	01 4m²以内	m ³	-
盛土	2 4m²以上	m ³	1.0
法面整形	切土部	m ²	4.2
法面整形	盛土部	m ²	10.6
掘削	ブロックマット	m ²	2.4
掘削	その他	m ²	14.5
基礎		m ³	4.5
基礎整形		m ²	0.9
埋戻	種別A 埋戻土	m ³	-
埋戻	種別B 埋戻土	m ³	-
埋戻	種別C 埋戻土	m ³	4.4
取壊	種別D 取壊	m ³	0.1

NO. 32+11.858
(1k8)
GH=3.038
FH=



NO. 32+11.858

種別	規格	単位	数量
盛土	01 4m²以内	m ³	-
盛土	2 4m²以上	m ³	-
法面整形	切土部	m ²	6.5
法面整形	盛土部	m ²	3.3
掘削	ブロックマット	m ²	19.1
掘削	その他	m ²	-
基礎		m ³	6.0
基礎整形		m ²	0.9
埋戻	種別A 埋戻土	m ³	-
埋戻	種別B 埋戻土	m ³	-
埋戻	種別C 埋戻土	m ³	8.7
埋戻	種別D 埋戻土	m ³	0.4
取壊	種別E 取壊	m ³	2.1

【当初設計図面】

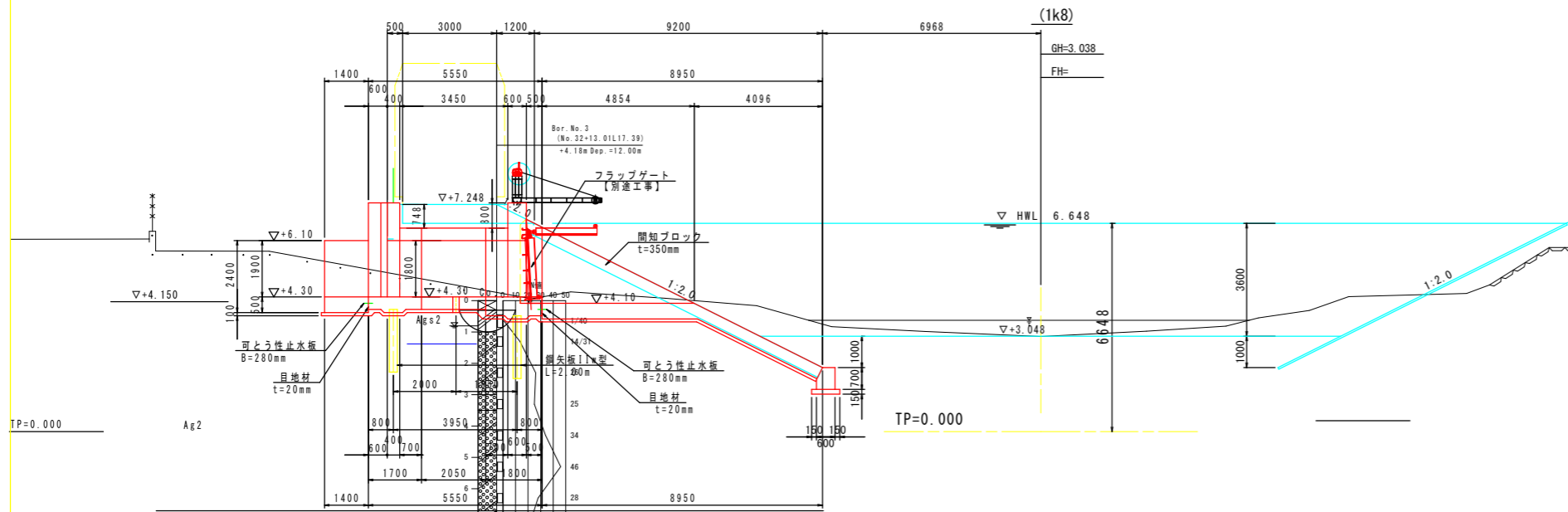
工事名	R6阿土 岡川 阿南・長生 河川改修工事 (担い手確保型)		
路線名等	岡川		
工事箇所	阿南市長生町西方		
図面名	横断図(1)		
縮尺	1:100	図面番号	4/56
会社名			
事業者名	徳島県 南部総合県民局 県土整備部<阿南>		

敷高4.30m
フラップゲート案

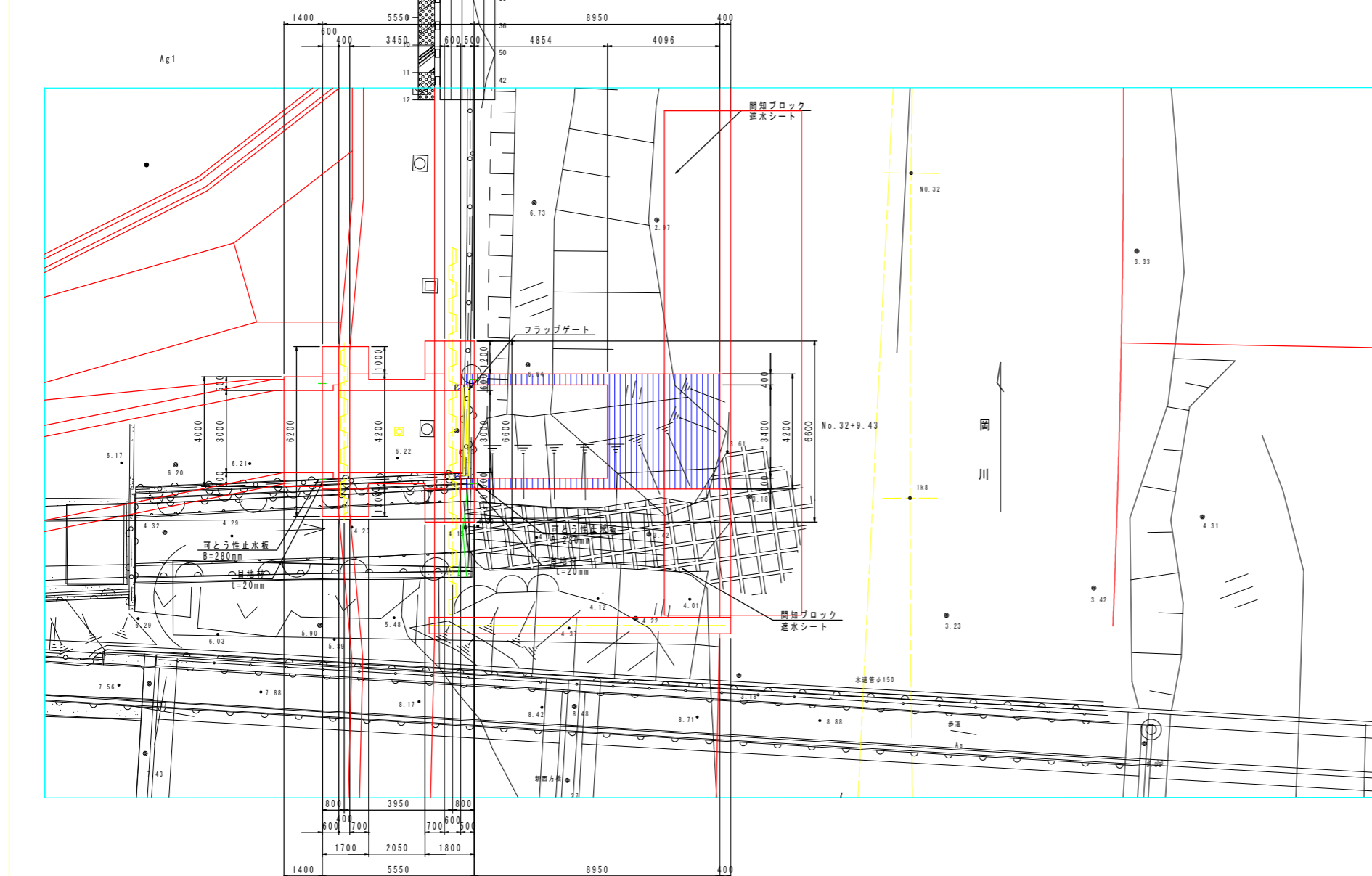
樋門一般図 S=1:100

縦断面

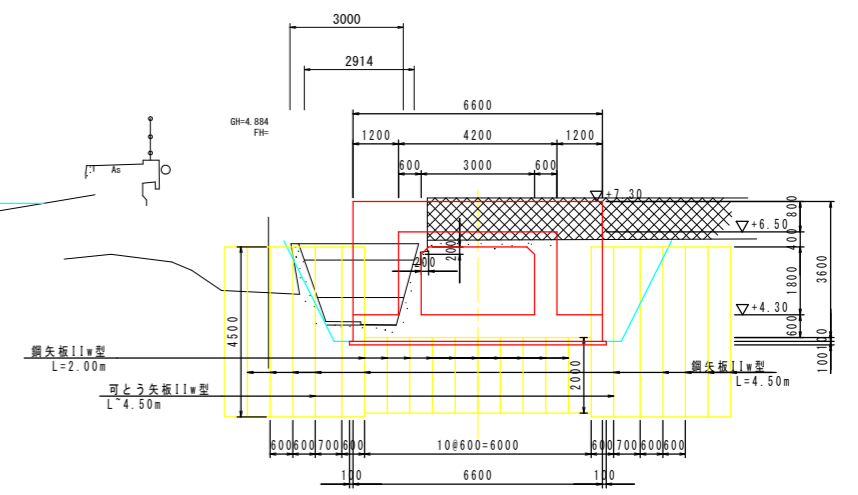
No.32+9.43 (No. 32+11.858)



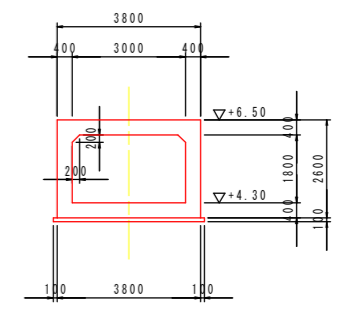
平面図



川表胸壁部



標準部

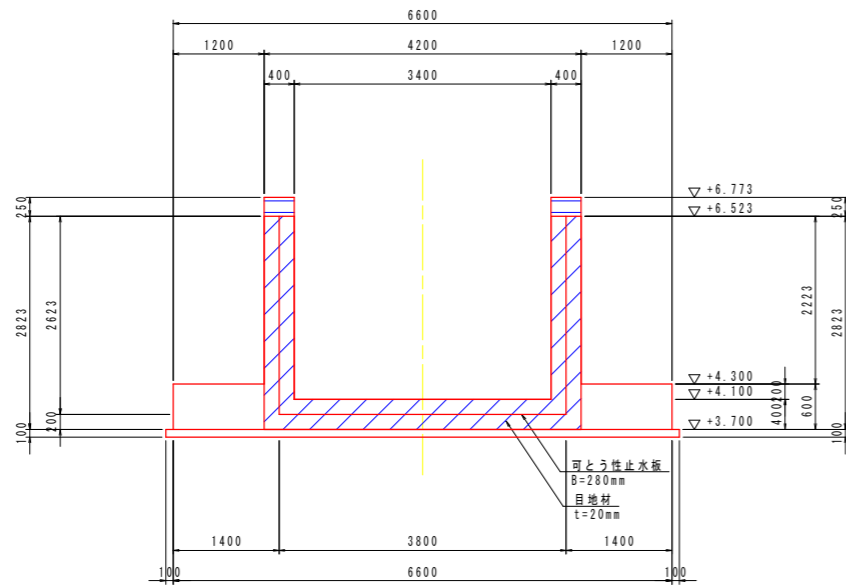


【当初設計図面】

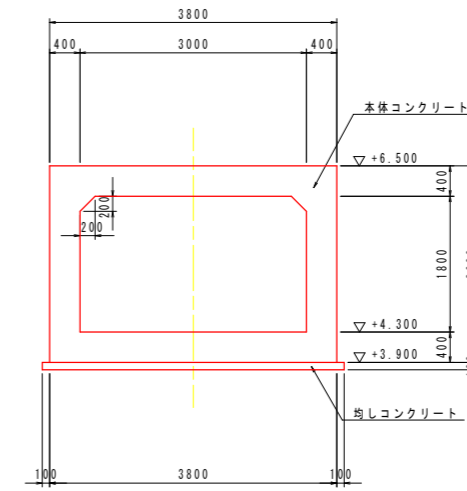
工事名	R6阿土 岡川 阿南・長生 河川改修工事 (担い手確保型)		
路線名等	岡川		
工事箇所	阿南市長生町西方		
図面名	樋門一般図		
縮尺	1:100	図面番号	5/56
会社名			
事業者名	徳島県 南部総合県民局 県土整備部<阿南>		

樋門本体構造図(2) S=1:50

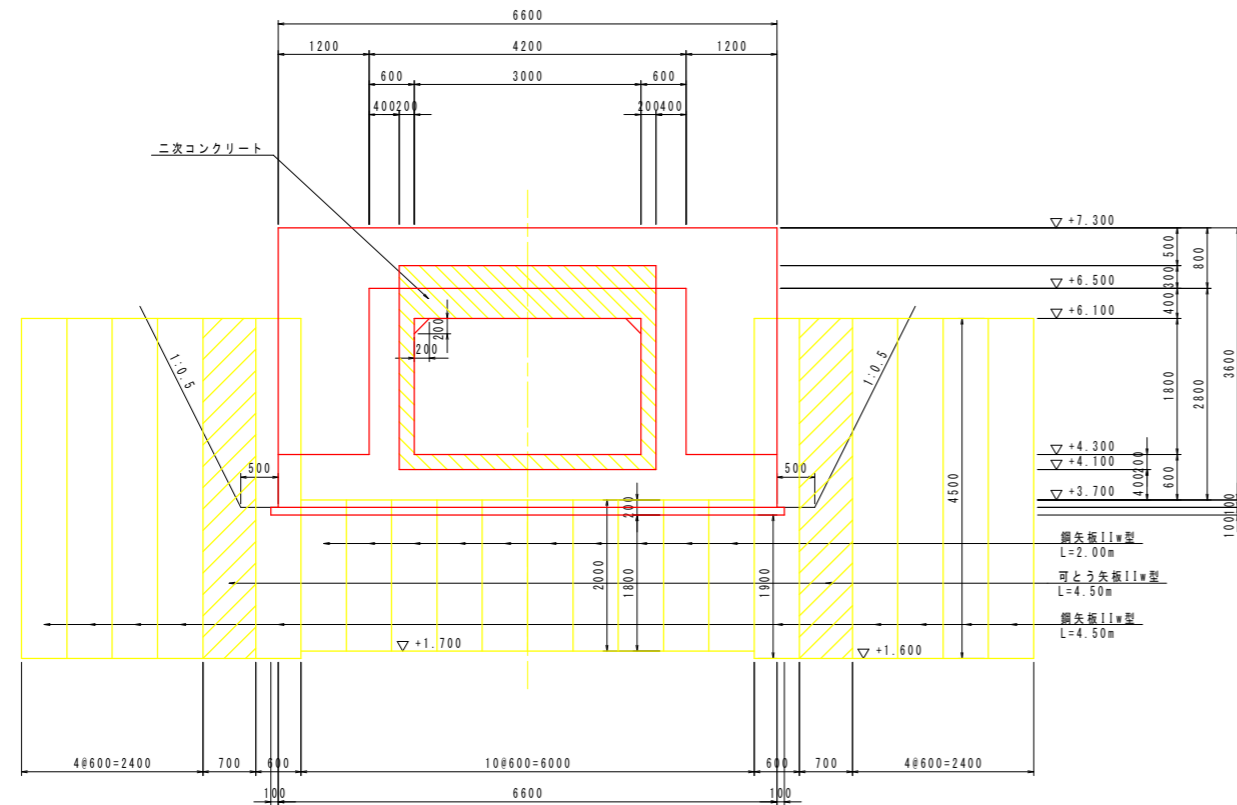
3 - 3



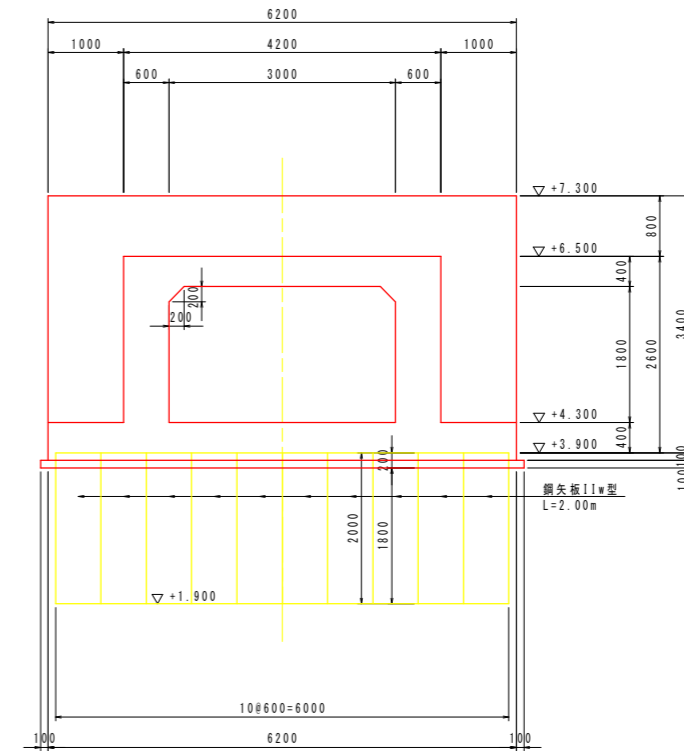
5 - 5



4 - 4



6 - 6



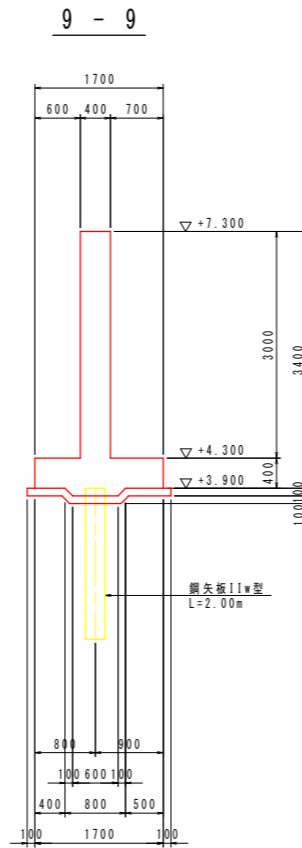
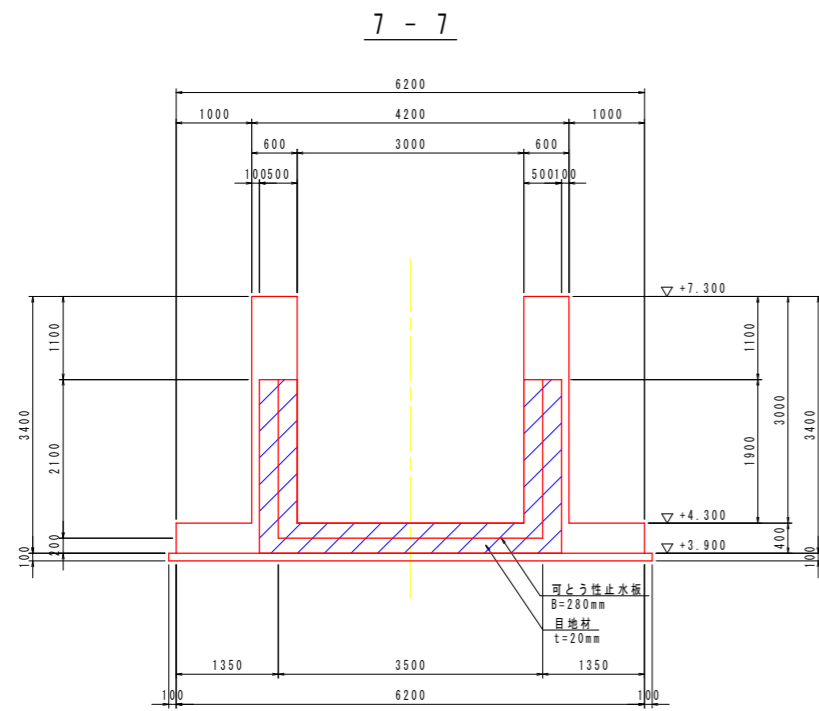
コンクリートの設計基準強度

本体コンクリート	$\sigma_{ck}=24\text{N/mm}^2$
均しコンクリート	$\sigma_{ck}=18\text{N/mm}^2$

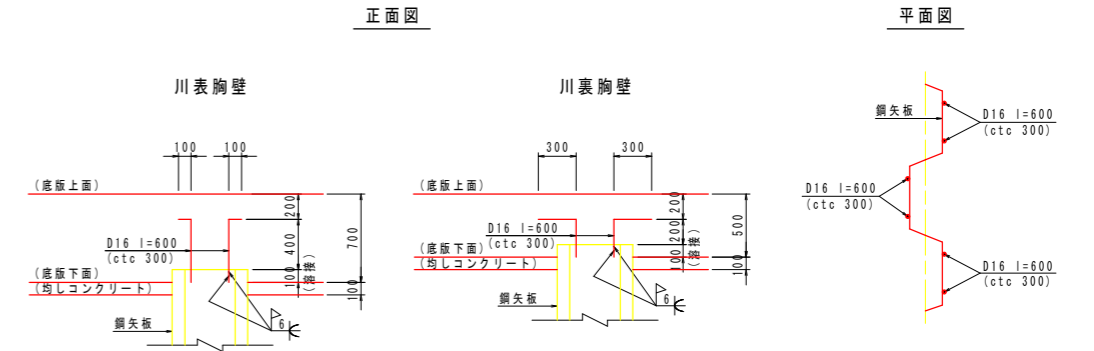
【当初設計図面】

工事名	R6阿土 岡川 阿南・長生 河川改修工事 (担い手確保型)		
路線名等	岡川		
工事箇所	阿南市長生町西方		
図面名	樋門本体構造図(2)		
縮尺	1:50	図面番号	7/56
会社名			
事業者名	徳島県 南部総合県民局 県土整備部<阿南>		

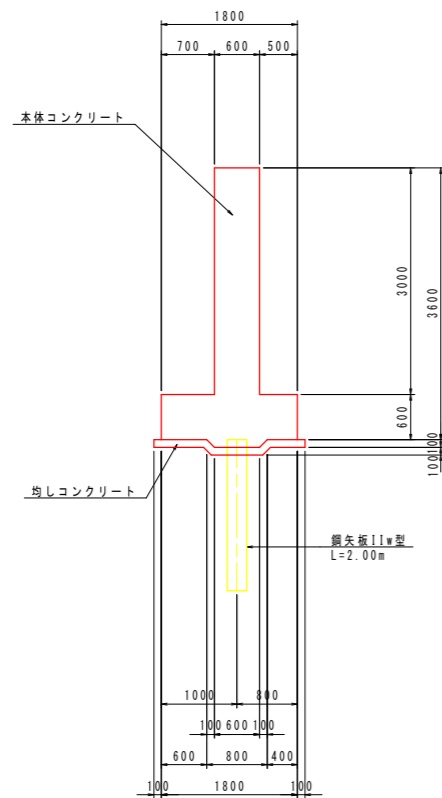
樋門本体構造図(3) S=1:50



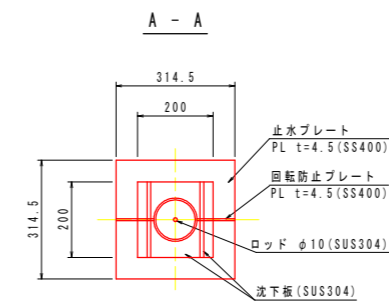
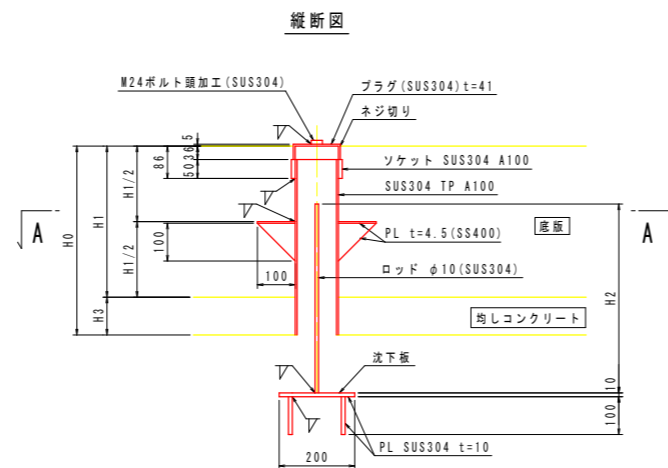
鋼矢板頭部鉄筋詳細図 S=1:30



8-8



グラウトホール詳細図(参考図) S=1:10



H0	H1	H1/2	H2	H3	数量
500	400	200	500	100	1

注) グラウトホール設置において、鉄筋と干渉する場合は、グラウトホール設置位置をずらす事。

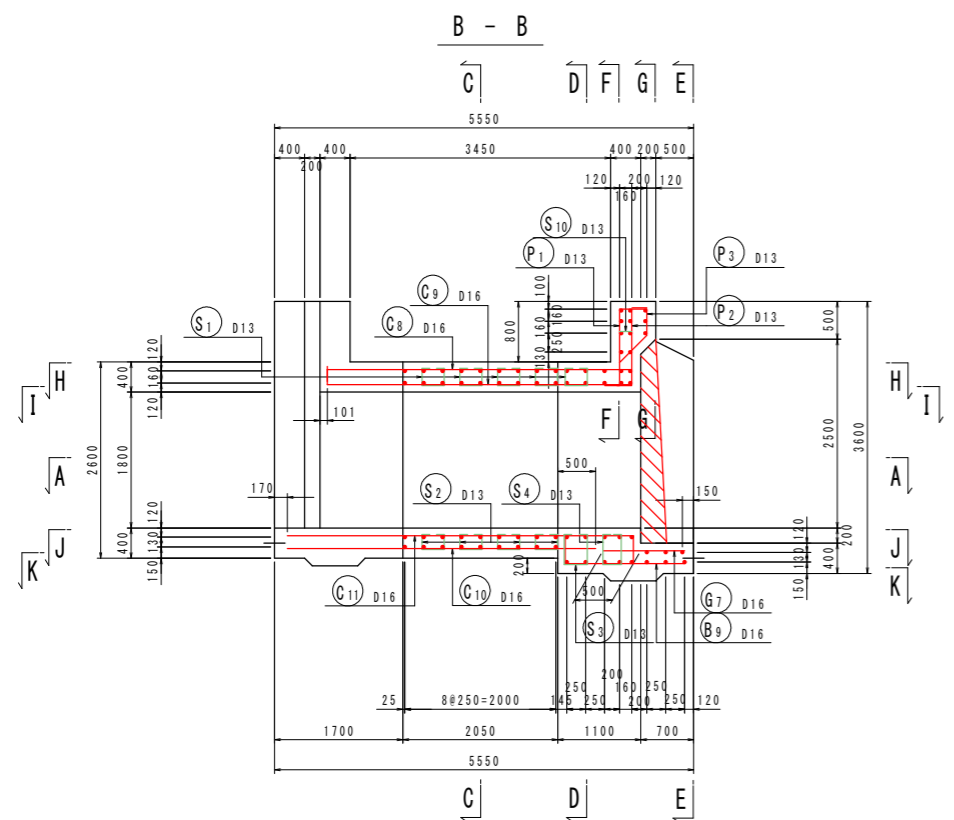
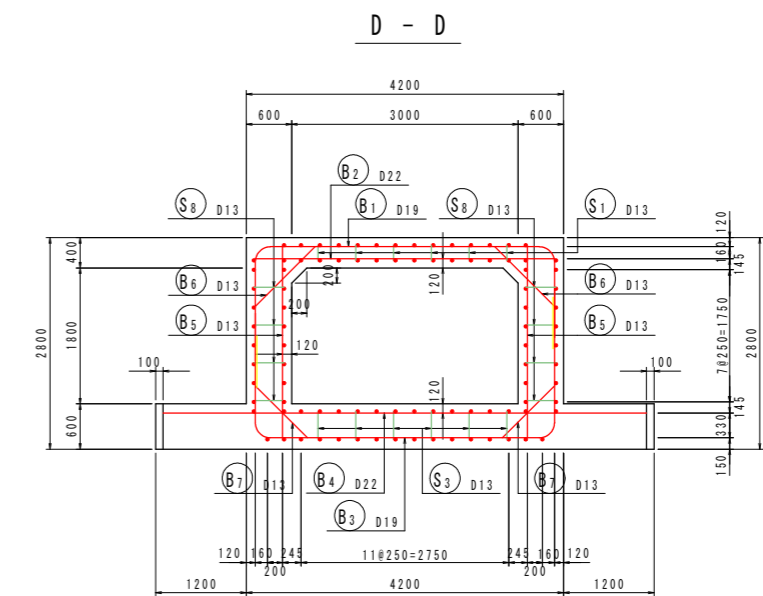
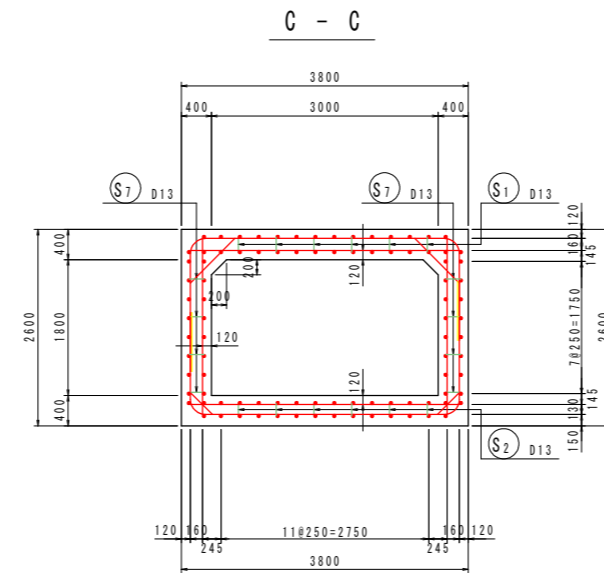
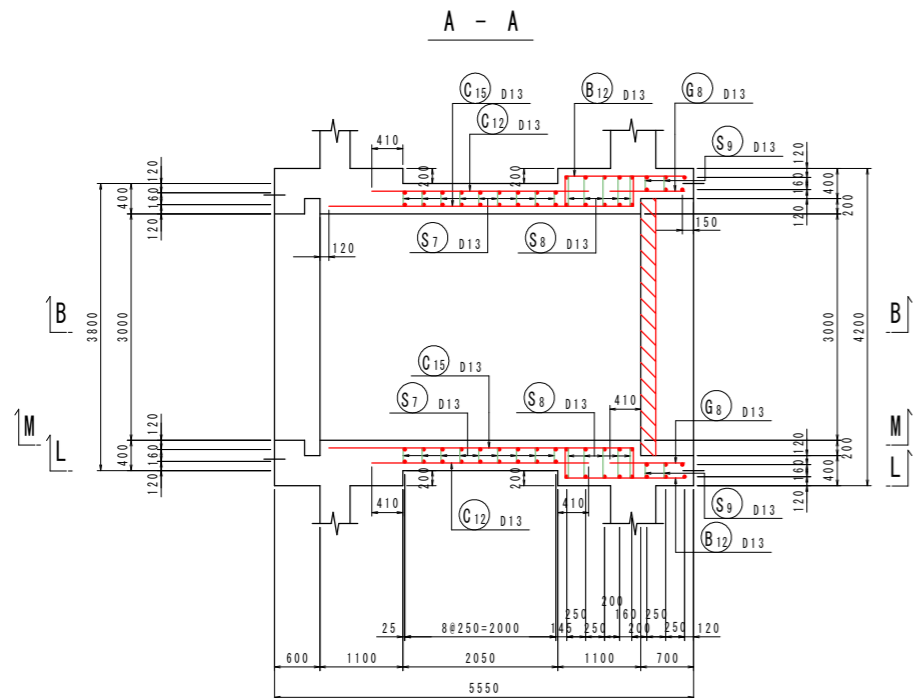
コンクリートの設計基準強度	
本体コンクリート	$\sigma_{ck}=24\text{N/mm}^2$
均しコンクリート	$\sigma_{ck}=18\text{N/mm}^2$

【当初設計図面】

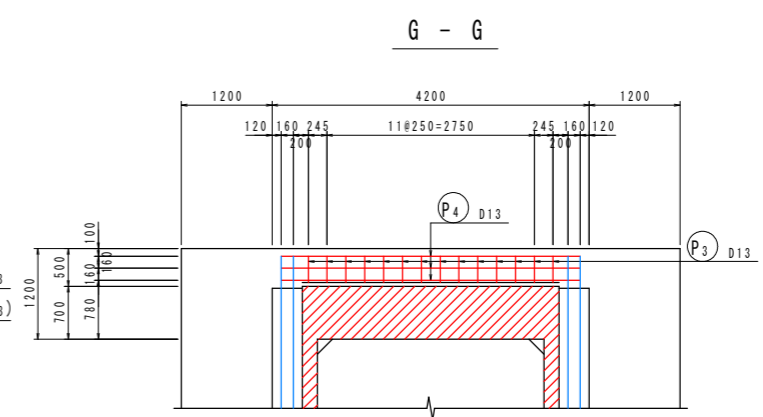
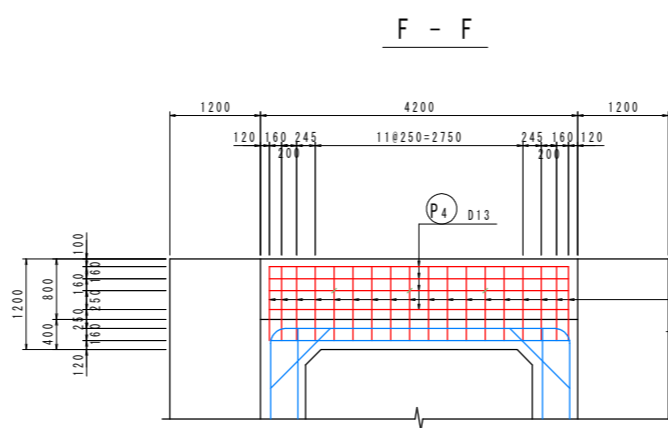
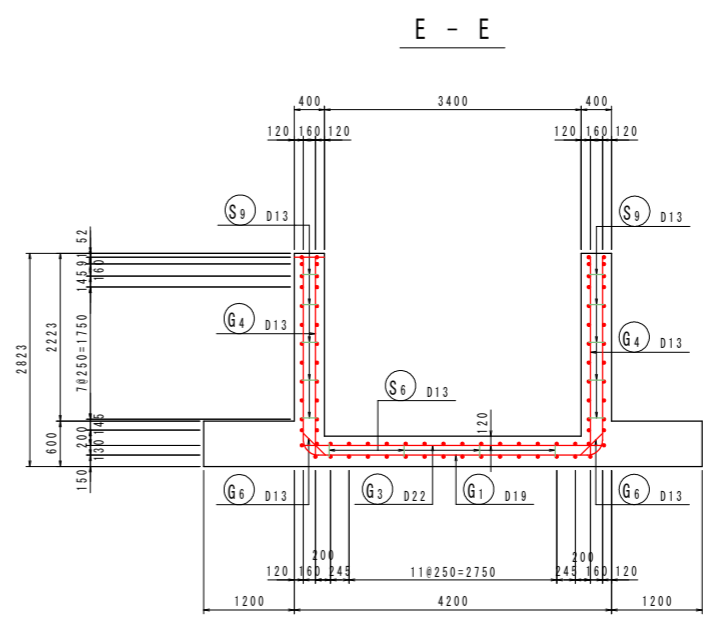
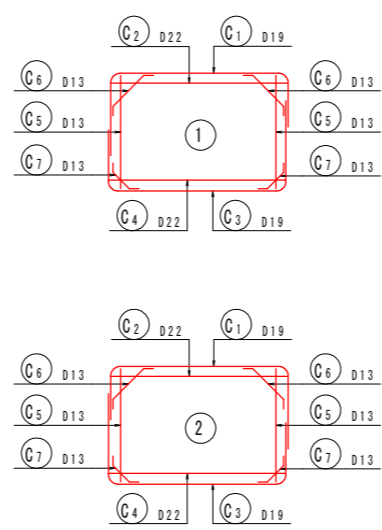
工事名	R6阿土 岡川 阿南・長生 河川改修工事(担い手確保型)		
路線名等	岡川		
工事箇所	阿南市長生町西方		
図面名	樋門本体構造図(3)		
縮尺	1:50	図面番号	8/56
会社名			
事業者名	徳島県 南部総合県民局 県土整備部<阿南>		

樋門本体配筋図(1) S=1:50

[函体部]



主鉄筋組立図
ctc250



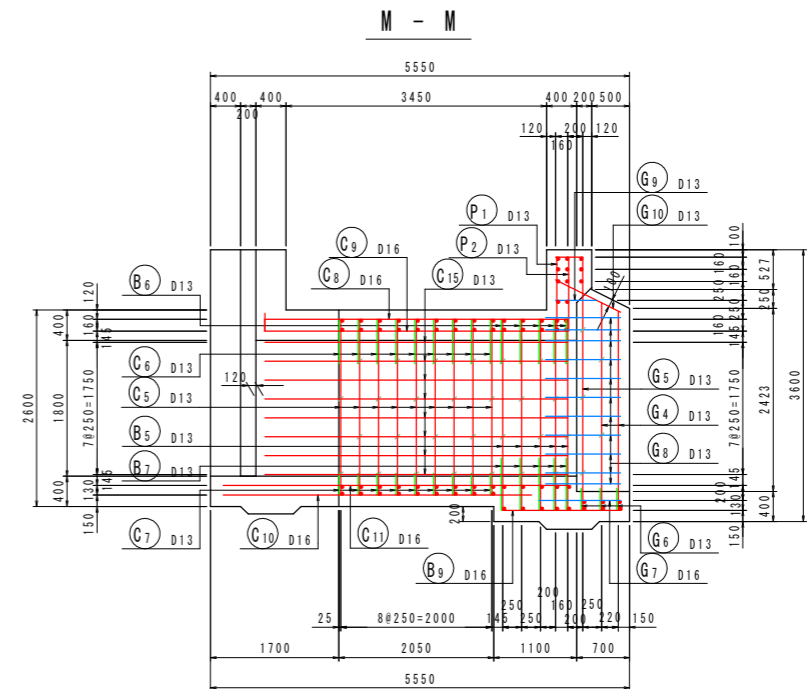
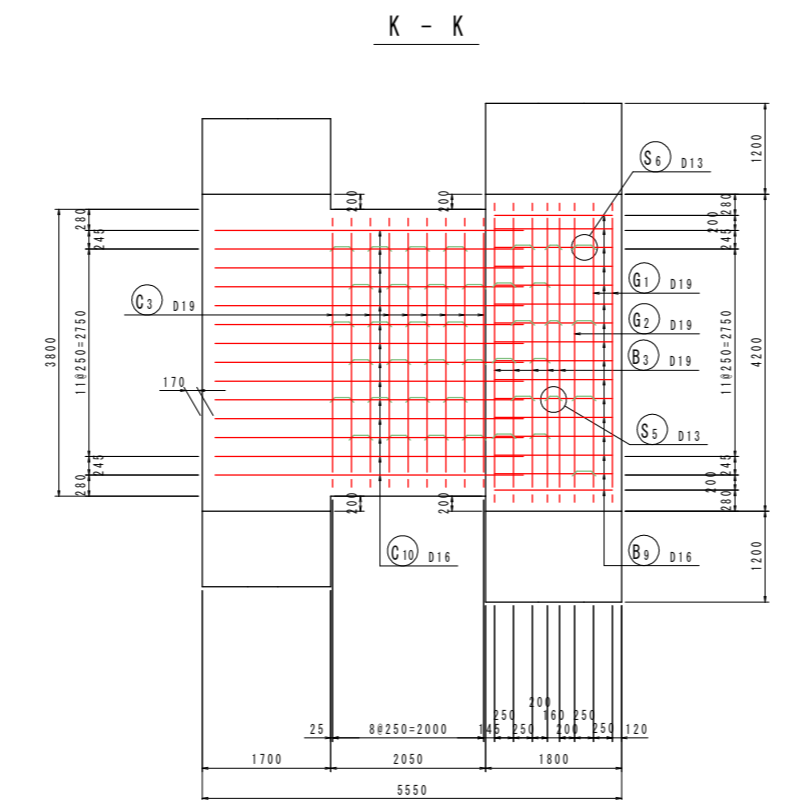
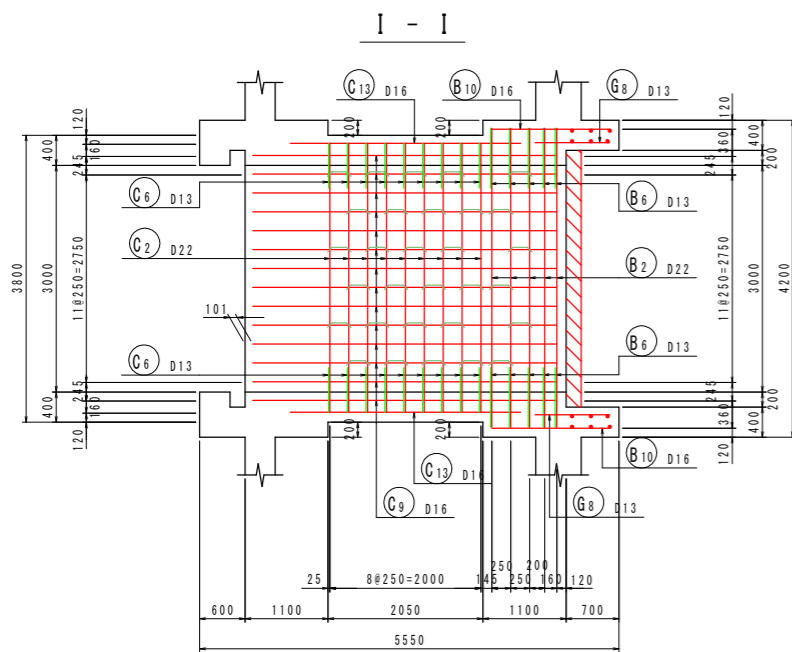
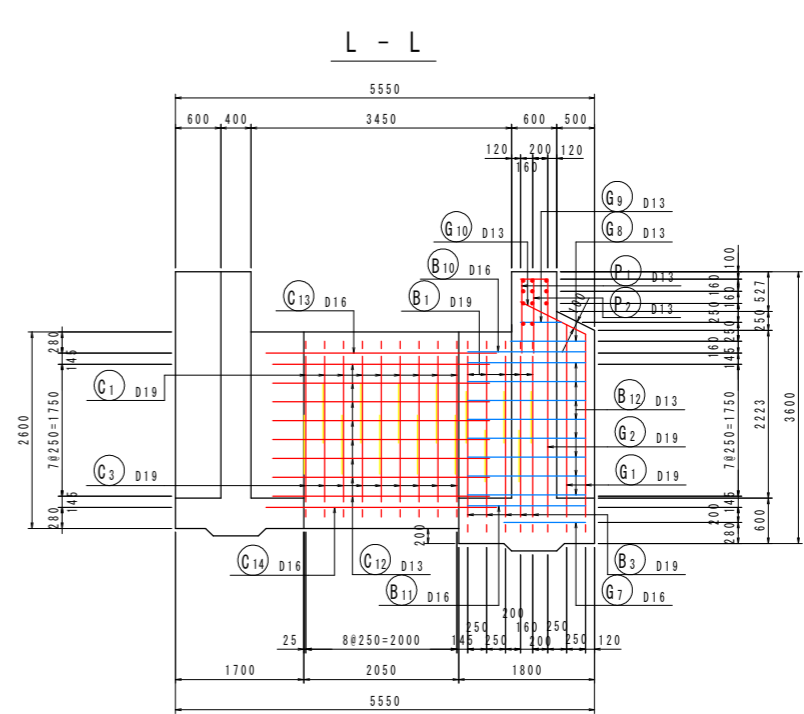
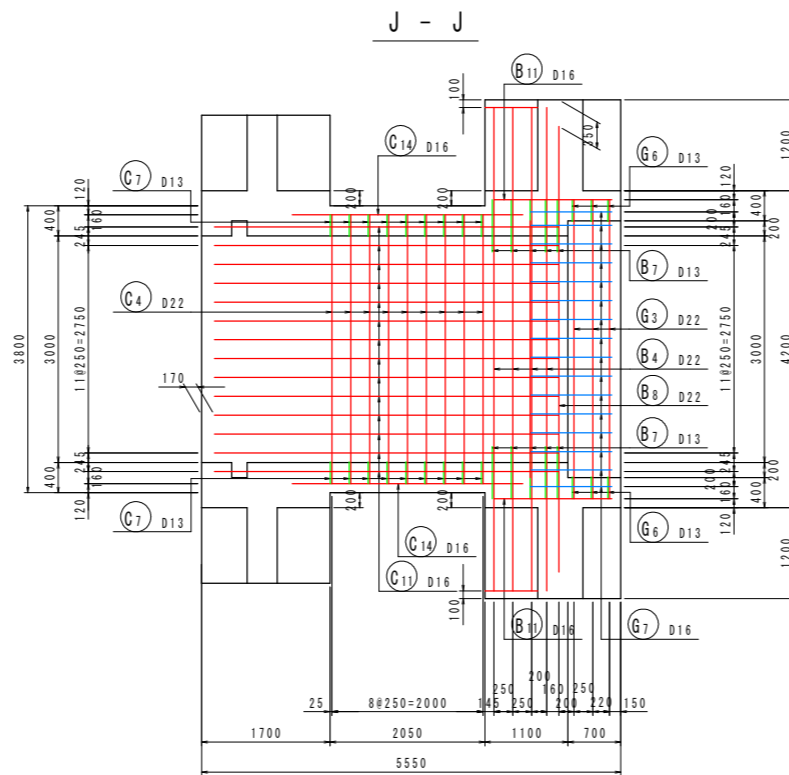
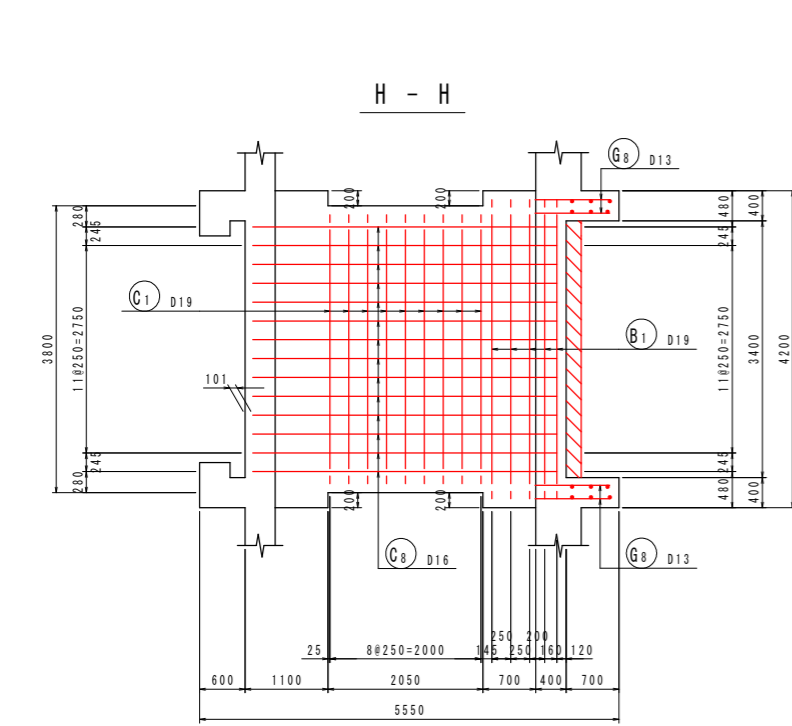
※ () 内は、前面側を示す。

【当初設計図面】

工事名	R6阿土 岡川 阿南・長生 河川改修工事 (担い手確保型)		
路線名等	岡川		
工事箇所	阿南市長生町西方		
図面名	樋門本体配筋図(1)		
縮尺	1:50	図面番号	9/56
会社名			
事業者名	徳島県 南部総合県民局 県土整備部<阿南>		

樋門本体配筋図(2) S=1:50

[函体部]



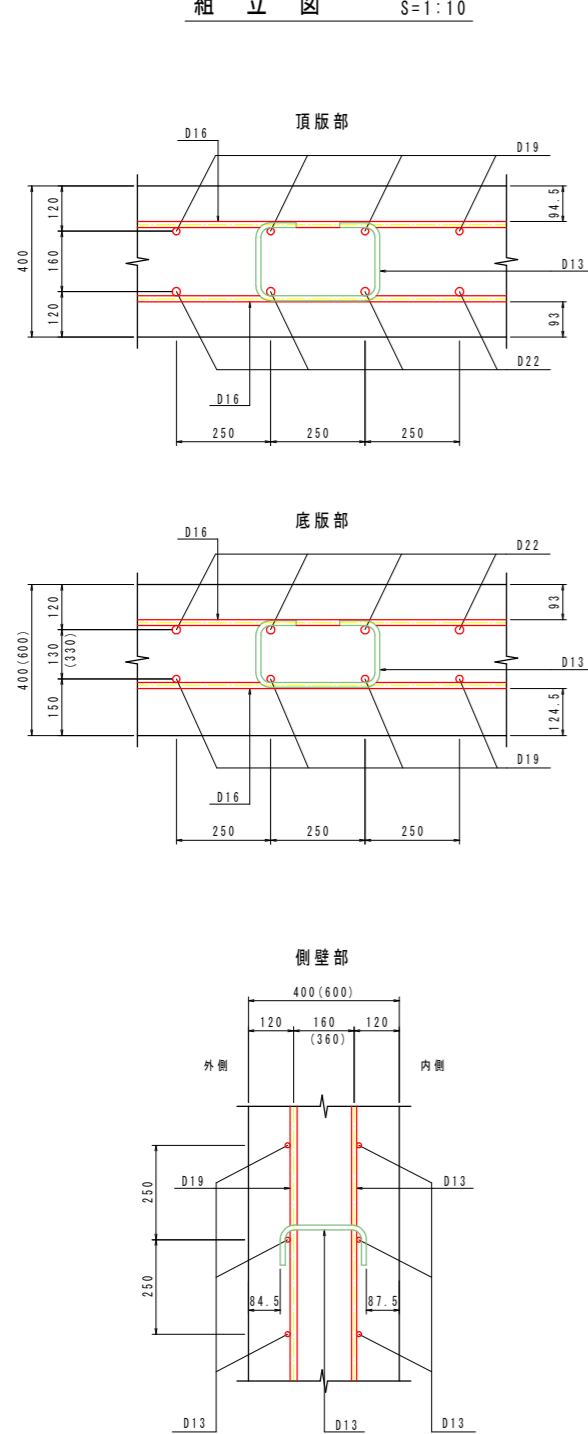
【当初設計図面】

工事名	R6阿士 岡川 阿南・長生 河川改修工事 (担い手確保型)		
路線名等	岡川		
工事箇所	阿南市長生町西方		
図面名	樋門本体配筋図(2)		
縮尺	1:50	図面番号	10/56
会社名			
事業者名	徳島県 南部総合県民局 県土整備部<阿南>		

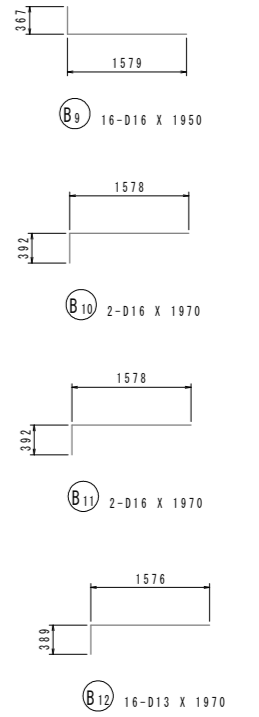
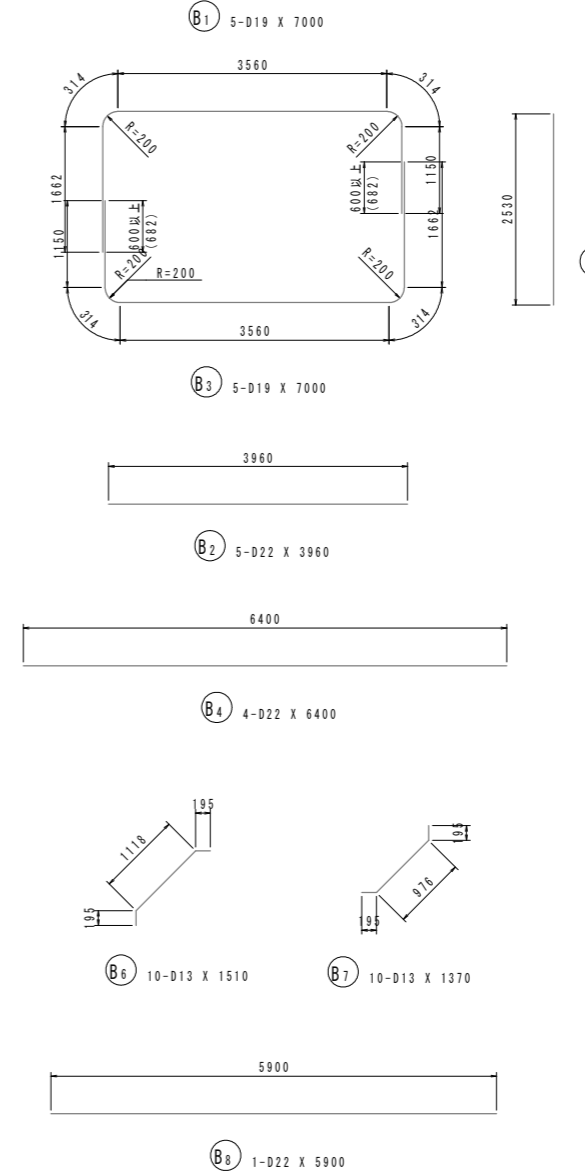
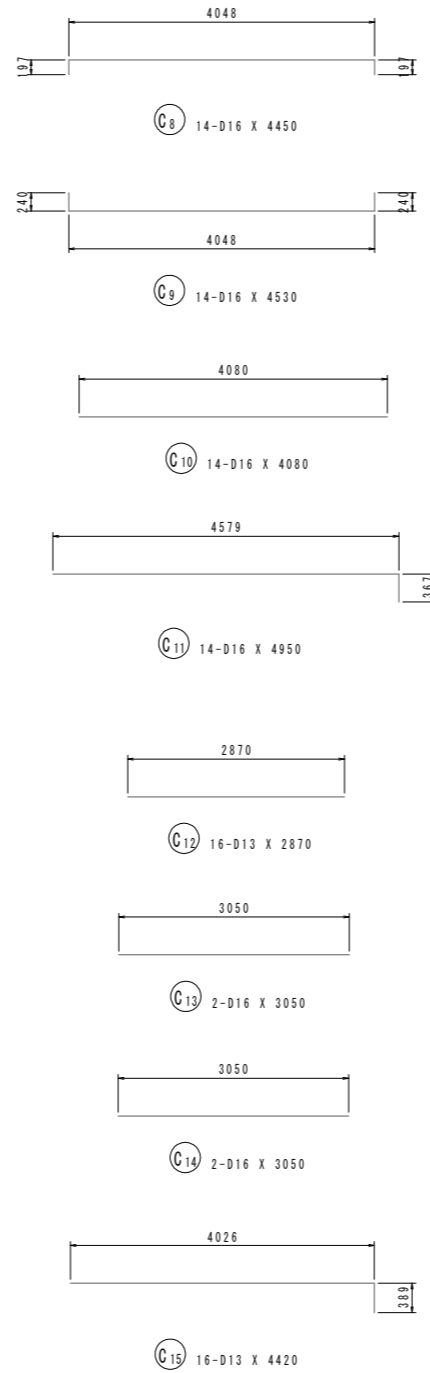
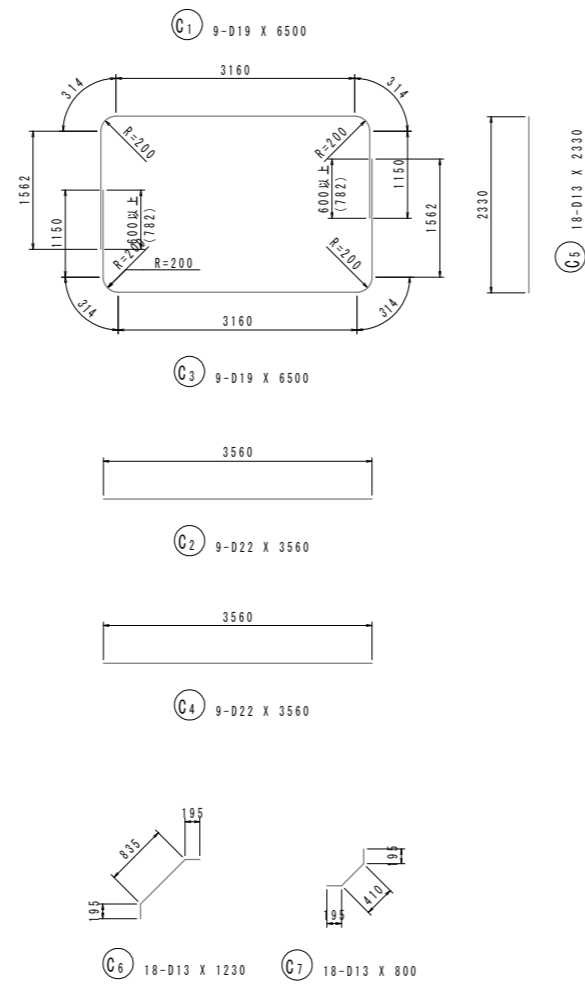
樋門本体配筋図(3) S=1:50

[函体部]

組立図 S=1:10



※ ()内は、川表抜幅を示す。

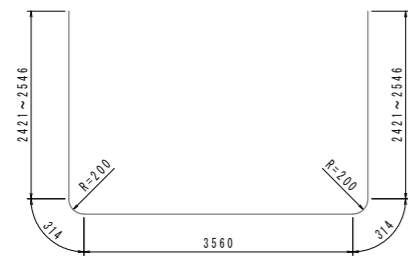


【当初設計図面】

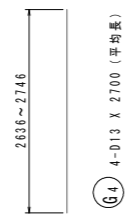
工事名	R6阿土 岡川 阿南・長生 河川改修工事 (担い手確保型)		
路線名等	岡川		
工事箇所	阿南市長生町西方		
図面名	樋門本体配筋図(3)		
縮尺	1:50	図面番号	11/56
会社名			
事業者名	徳島県 南部総合県民局 県土整備部<阿南>		

樋門本体配筋図(4) S=1:50

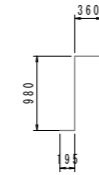
[函体部]



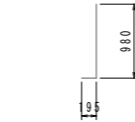
G1 2-D19 X 9160 (平均長)



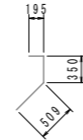
G3 4-D13 X 2700 (平均長)



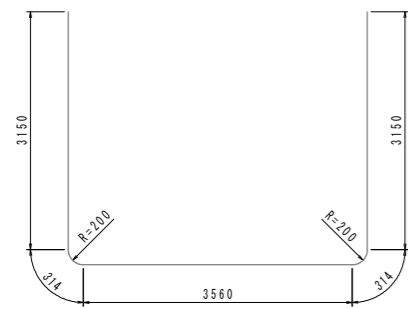
P1 18-D13 X 1540



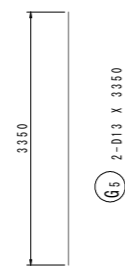
P2 18-D13 X 1180



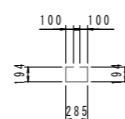
P3 14-D13 X 1060



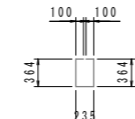
G2 1-D19 X 10490



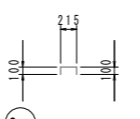
G5 2-D13 X 3350



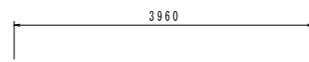
S1 30-D13 X 880



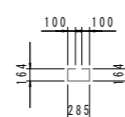
S4 3-D13 X 1170



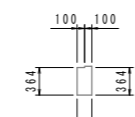
S7 36-D13 X 420



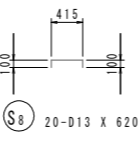
G3 3-D22 X 3960



S2 24-D13 X 820



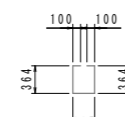
S5 3-D13 X 1130



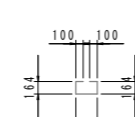
S8 20-D13 X 620



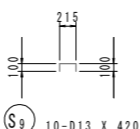
G6 6-D13 X 800



S3 6-D13 X 1220



S6 4-D13 X 820



S9 10-D13 X 420



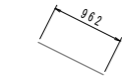
G7 18-D16 X 1080



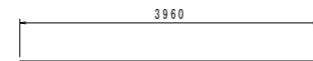
G9 4-D13 X 550



G8 24-D13 X 990



G10 4-D13 X 970



P4 11-D13 X 3960

鉄筋質量表 (SD345)

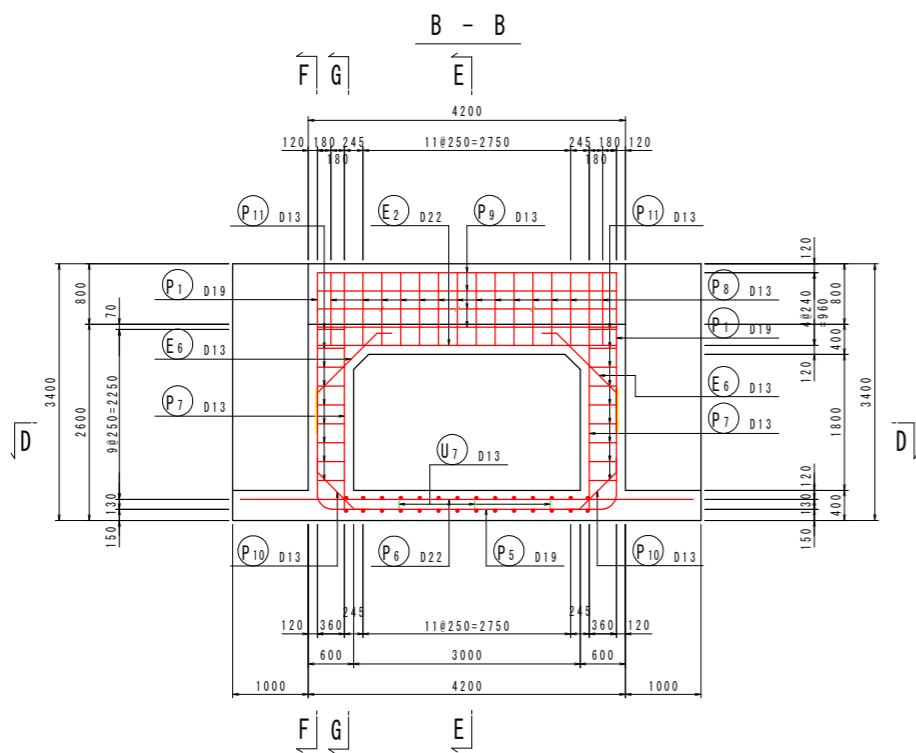
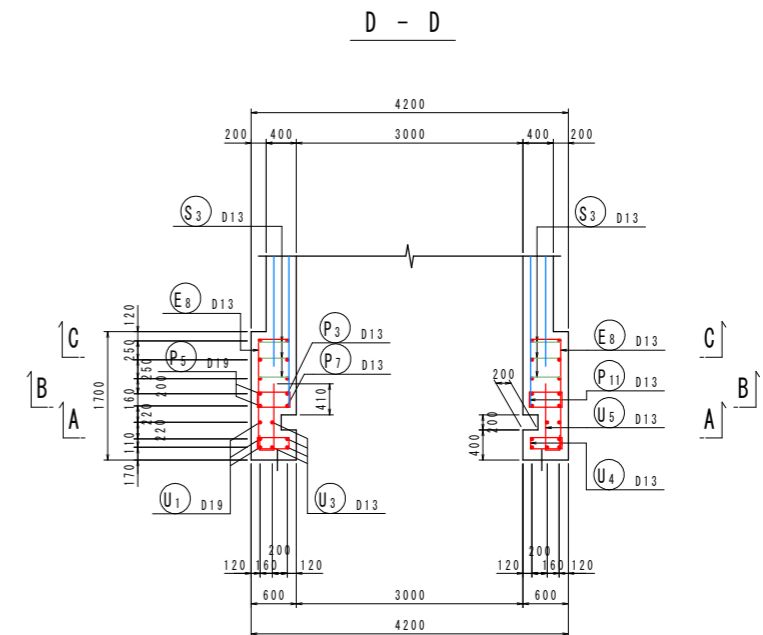
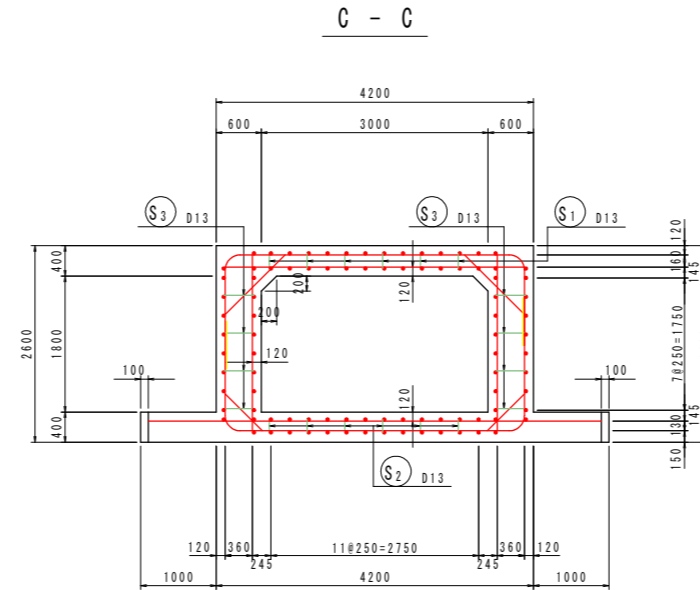
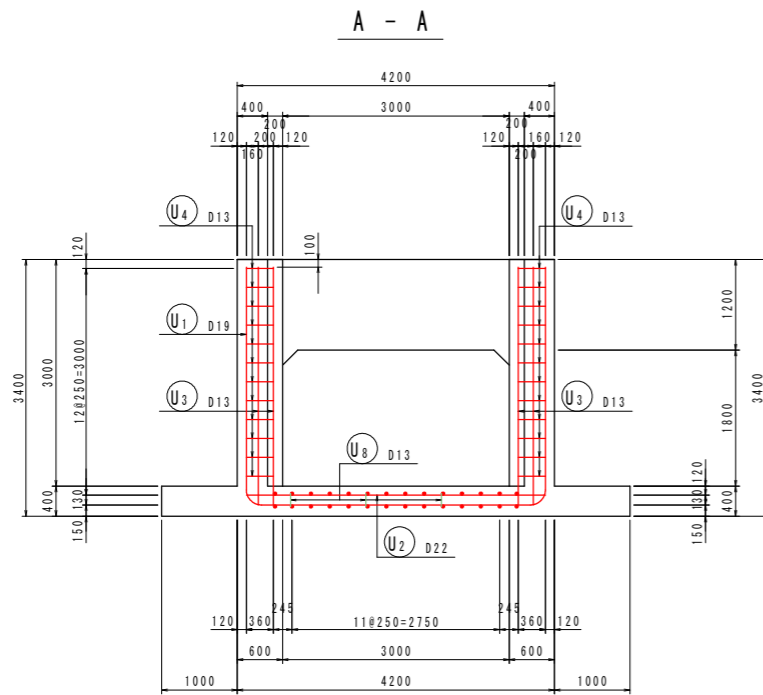
種別	径	長さ (mm)	本数	単位質量 (kg/m)	一本当り質量 (kg/本)	質量 (kg)	摘要
B1	D19	7000	5	2.25	15.75	79	┌
B2	D22	3960	5	3.04	12.04	60	┌
B3	D19	7000	5	2.25	15.75	79	┌
B4	D22	6400	4	3.04	19.46	78	┌
B5	D13	2530	10	0.995	2.52	25	
B6	D13	1510	10	0.995	1.50	15	
B7	D13	1370	10	0.995	1.36	14	
B8	D22	5900	1	3.04	17.94	18	┌
B9	D16	1950	16	1.56	3.04	49	┌
B10	D16	1970	2	1.56	3.07	6	┌
B11	D16	1970	2	1.56	3.07	6	┌
B12	D13	1970	16	0.995	1.96	31	┌
						460	
C1	D19	6500	9	2.25	14.63	132	┌
C2	D22	3560	9	3.04	10.82	97	┌
C3	D19	6500	9	2.25	14.63	132	┌
C4	D22	3560	9	3.04	10.82	97	┌
C5	D13	2330	18	0.995	2.32	42	
C6	D13	1230	18	0.995	1.22	22	
C7	D13	800	18	0.995	0.80	14	
C8	D16	4450	14	1.56	6.94	97	┌
C9	D16	4530	14	1.56	7.07	99	┌
C10	D16	4080	14	1.56	6.36	89	┌
C11	D16	4950	14	1.56	7.72	108	┌
C12	D13	2870	16	0.995	2.86	46	┌
C13	D16	3050	2	1.56	4.76	10	┌
C14	D16	3050	2	1.56	4.76	10	┌
C15	D13	4420	16	0.995	4.40	70	┌
						1065	

種別	径	長さ (mm)	本数	単位質量 (kg/m)	一本当り質量 (kg/本)	質量 (kg)	摘要
G1	D19	9160	2	2.25	20.61	41	┌ (平均長)
G2	D19	10490	1	2.25	23.60	24	┌
G3	D22	3960	3	3.04	12.04	36	┌
G4	D13	2700	4	0.995	2.69	11	(平均長)
G5	D13	3350	2	0.995	3.33	7	
G6	D13	800	6	0.995	0.80	5	
G7	D16	1080	18	1.56	1.68	30	┌
G8	D13	990	24	0.995	0.99	24	┌
G9	D13	550	4	0.995	0.55	2	┌
G10	D13	970	4	0.995	0.97	4	┌
						184	
P1	D13	1540	18	0.995	1.53	28	┌
P2	D13	1180	18	0.995	1.17	21	┌
P3	D13	1060	14	0.995	1.05	15	┌
P4	D13	3960	11	0.995	3.94	43	┌
						107	
S1	D13	880	30	0.995	0.88	26	┌
S2	D13	820	24	0.995	0.82	20	┌
S3	D13	1220	6	0.995	1.21	7	┌
S4	D13	1170	3	0.995	1.16	3	┌
S5	D13	1130	3	0.995	1.12	3	┌
S6	D13	820	4	0.995	0.82	3	┌
S7	D13	420	36	0.995	0.42	15	┌
S8	D13	620	20	0.995	0.62	12	┌
S9	D13	420	10	0.995	0.42	4	┌
S10	D13	390	3	0.995	0.39	1	┌
						94	
合計 D22					386 kg		
D19					487 kg		
D16					504 kg		
D13					533 kg		
総質量					1910 kg		

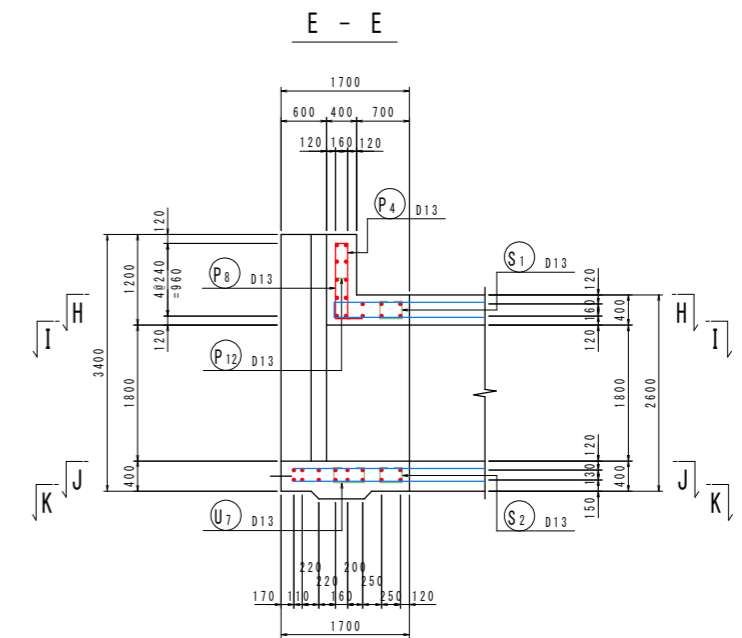
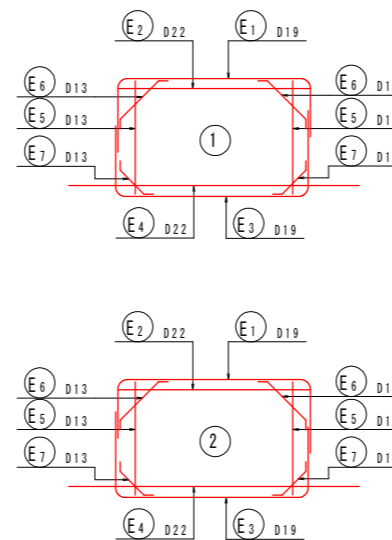
【当初設計図面】

工事名	R6阿土 岡川 阿南・長生 河川改修工事 (担い手確保型)		
路線名等	岡川		
工事箇所	阿南市長生町西方		
図面名	樋門本体配筋図(4)		
縮尺	1:50	図面番号	12/56
会社名			
事業者名	徳島県 南部総合県民局 県土整備部<阿南>		

樋門本体配筋図(5) S=1:50
[川裏端部]



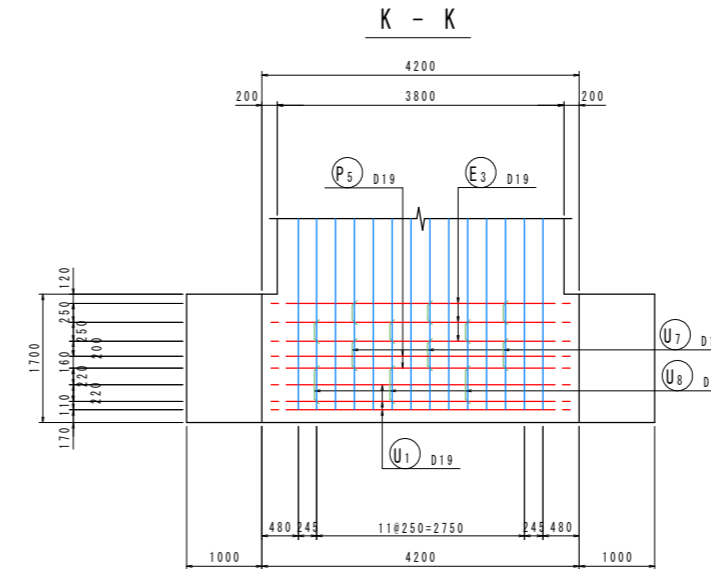
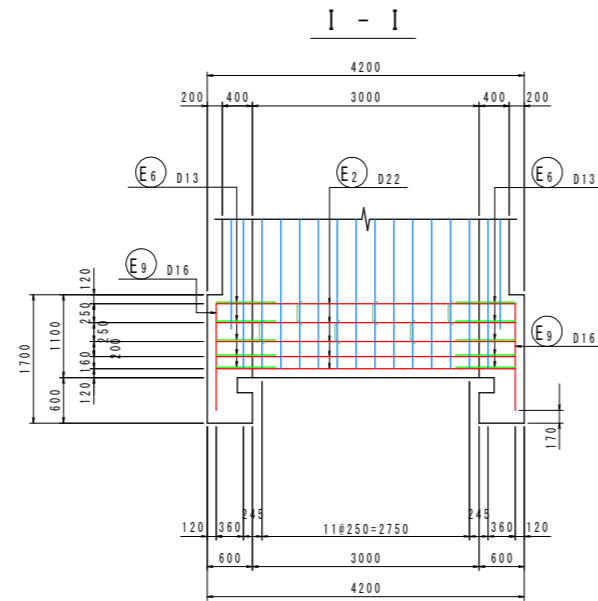
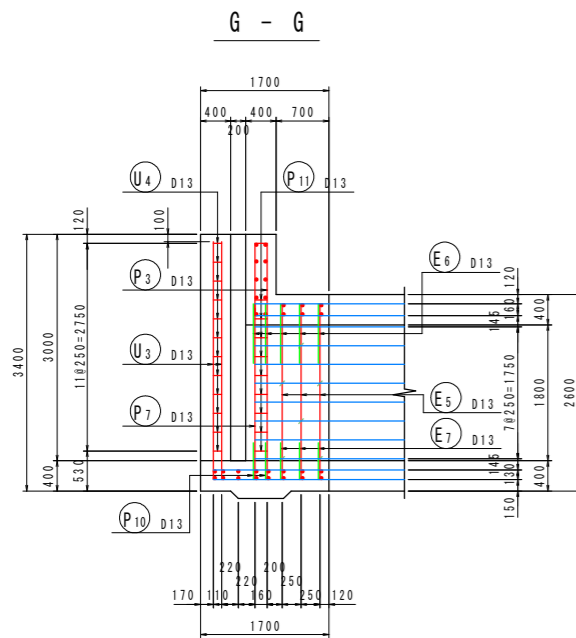
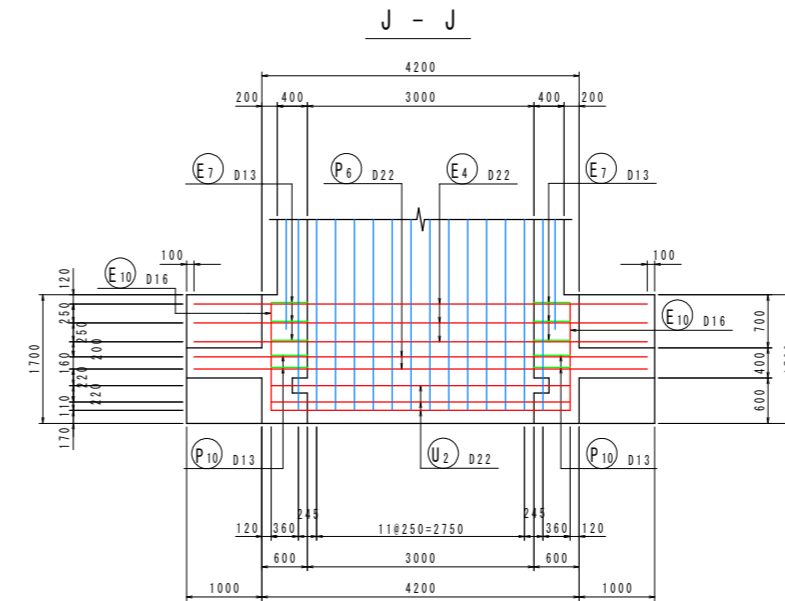
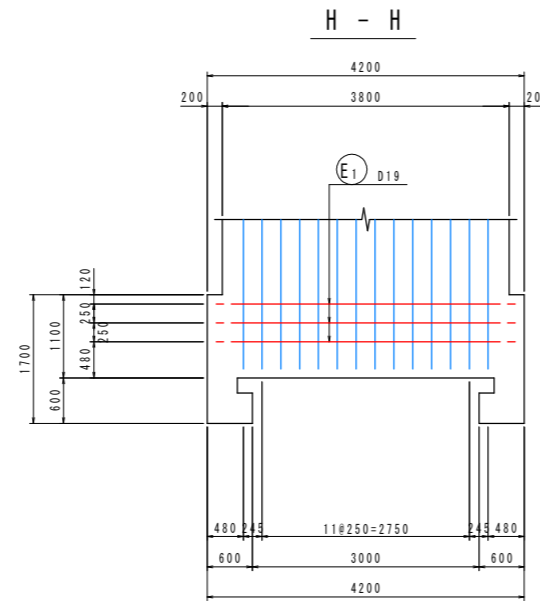
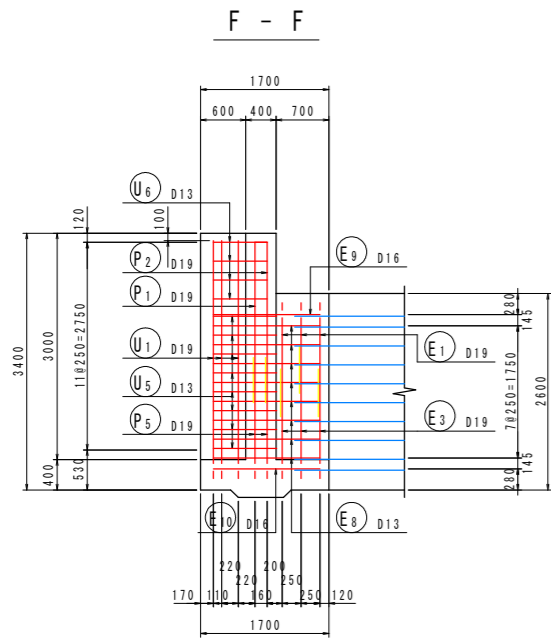
主鉄筋組立図
ctc250



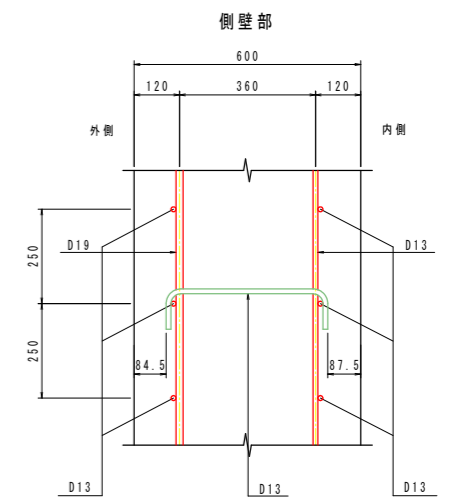
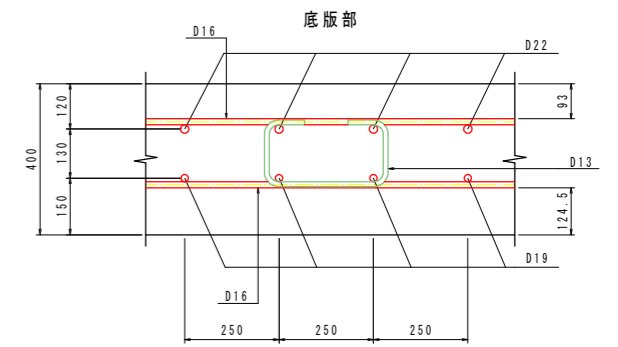
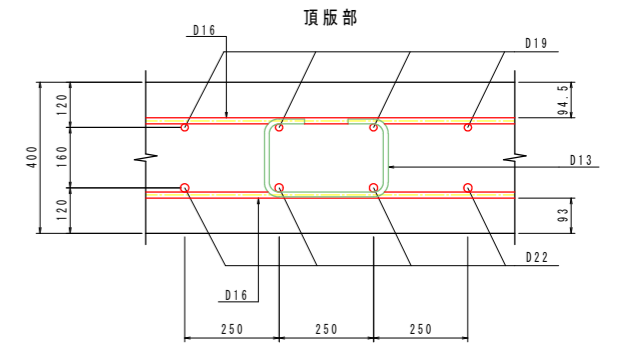
【当初設計図面】

工事名	R6阿土 岡川 阿南・長生 河川改修工事 (担い手確保型)		
路線名等	岡川		
工事箇所	阿南市長生町西方		
図面名	樋門本体配筋図(5)		
縮尺	1:50	図面番号	13/56
会社名			
事業者名	徳島県 南部総合県民局 県土整備部<阿南>		

樋門本体配筋図(6) S=1:50
[川裏端部]



組立図 S=1:10

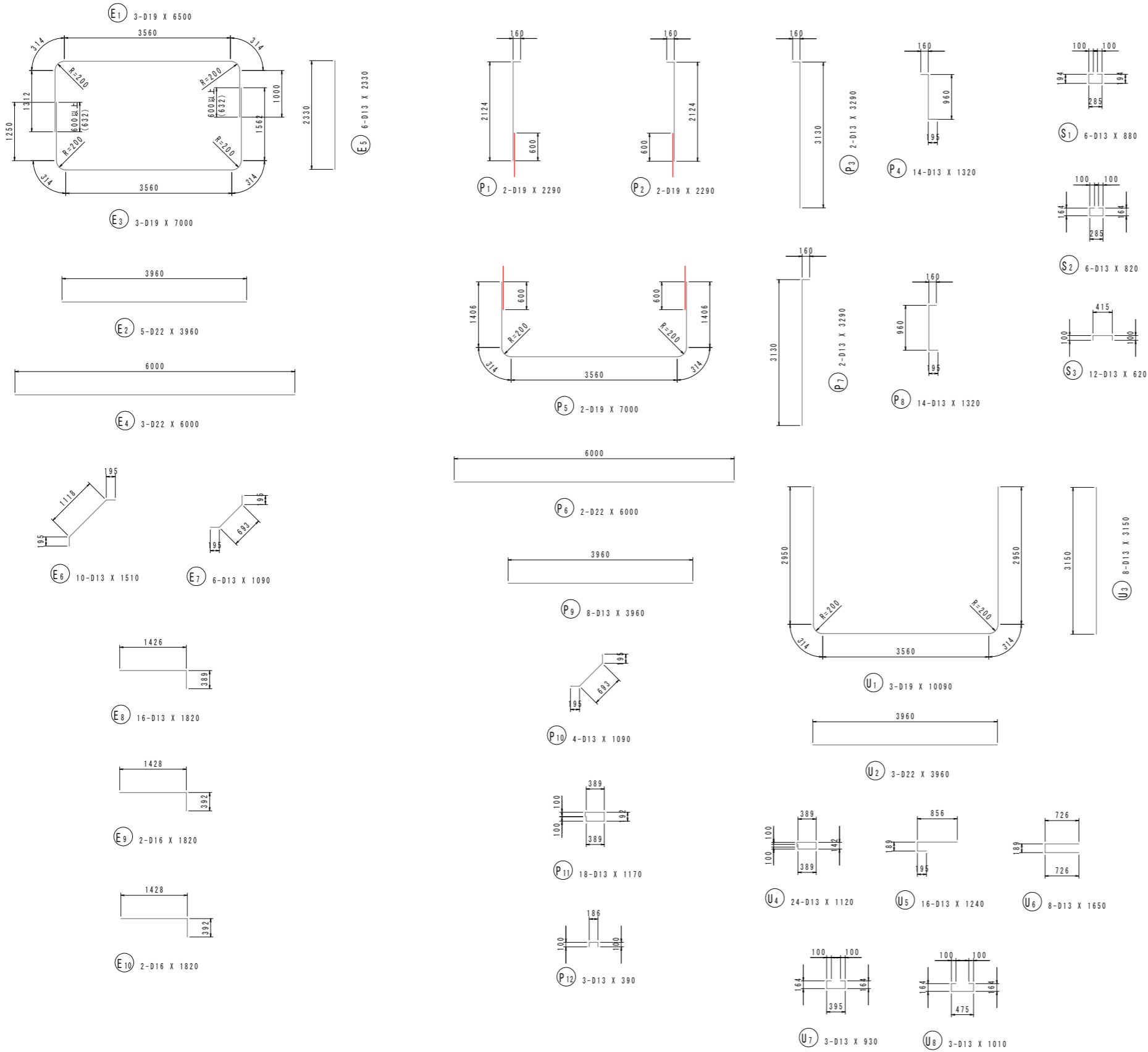


【当初設計図面】

工事名	R6阿土 岡川 阿南・長生 河川改修工事 (担い手確保型)		
路線名等	岡川		
工事箇所	阿南市長生町西方		
図面名	樋門本体配筋図(6)		
縮尺	1:50	図面番号	14/56
会社名			
事業者名	徳島県 南部総合県民局 県土整備部<阿南>		

樋門本体配筋図(7) S=1:50

[川裏端部]



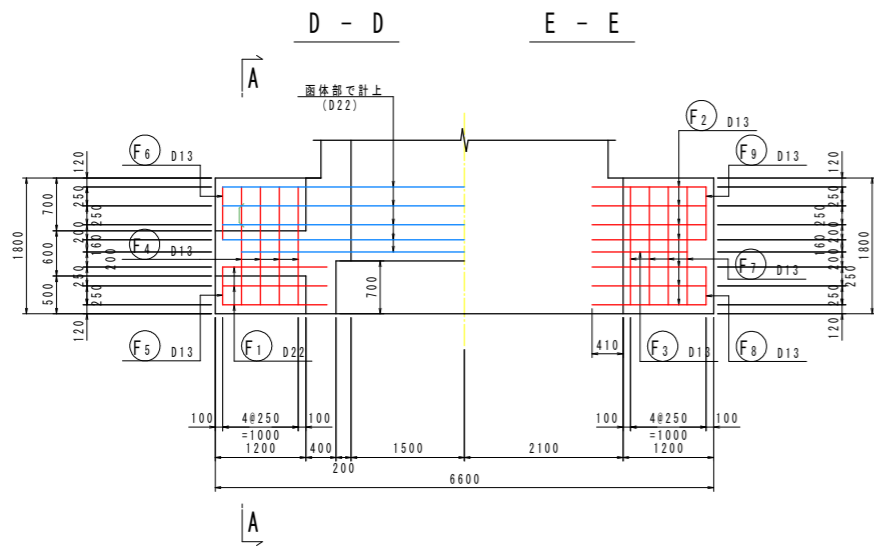
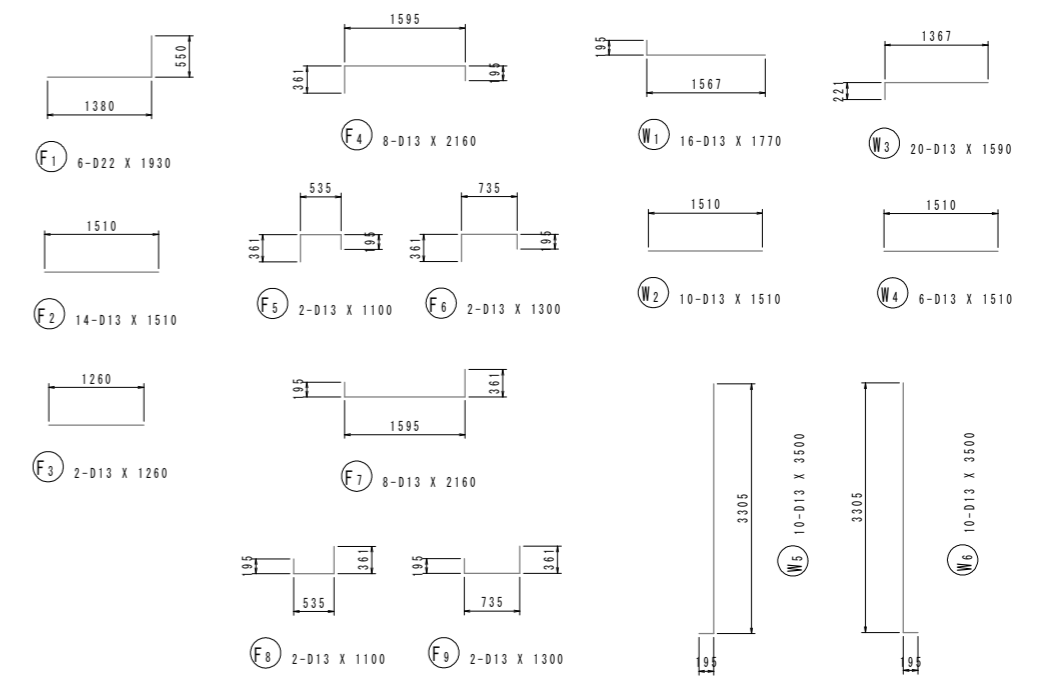
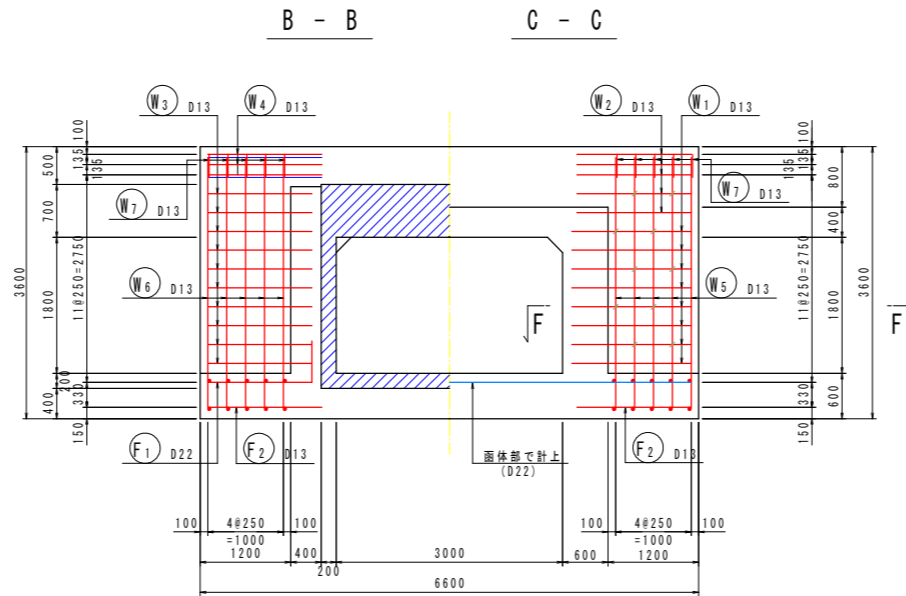
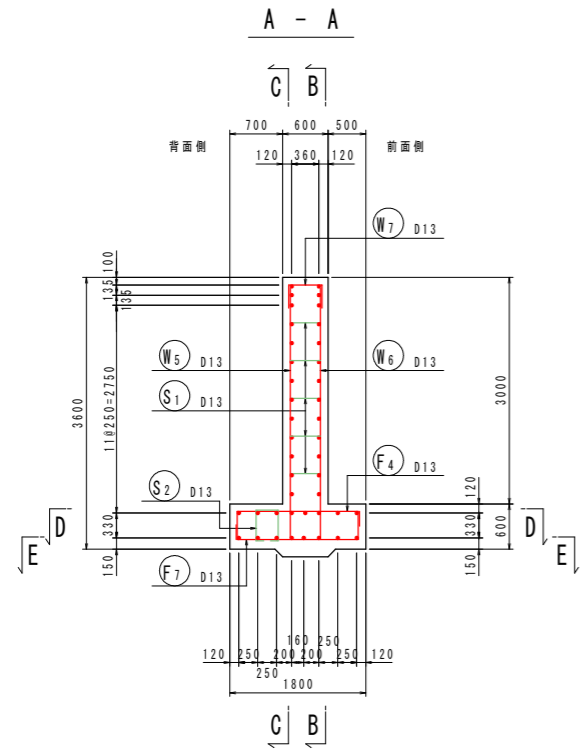
鉄筋質量表 (SD345)

種別	径	長さ (mm)	本数	単位質量 (kg/m)	一本当り質量 (kg/本)	質量 (kg)	摘要
E ₁	D19	6500	3	2.25	14.63	44	┌
E ₂	D22	3960	5	3.04	12.04	60	┌
E ₃	D19	7000	3	2.25	15.75	47	┌
E ₄	D22	6000	3	3.04	18.24	55	┌
E ₅	D13	2330	6	0.995	2.32	14	
E ₆	D13	1510	10	0.995	1.50	15	/
E ₇	D13	1090	6	0.995	1.08	6	/
E ₈	D13	1820	16	0.995	1.81	29	┌
E ₉	D16	1820	2	1.56	2.84	6	┌
E ₁₀	D16	1820	2	1.56	2.84	6	┌
282							
P ₁	D19	2290	2	2.25	5.15	10	
P ₂	D19	2290	2	2.25	5.15	10	
P ₃	D13	3290	2	0.995	3.27	7	
P ₄	D13	1320	14	0.995	1.31	18	┌
P ₅	D19	7000	2	2.25	15.75	32	┌
P ₆	D22	6000	2	3.04	18.24	36	┌
P ₇	D13	3290	2	0.995	3.27	7	
P ₈	D13	1320	14	0.995	1.31	18	┌
P ₉	D13	3960	8	0.995	3.94	32	┌
P ₁₀	D13	1090	4	0.995	1.08	4	/
P ₁₁	D13	1170	18	0.995	1.16	21	┌
P ₁₂	D13	390	3	0.995	0.39	1	┌
196							
U ₁	D19	10090	3	2.25	22.70	68	┌
U ₂	D22	3960	3	3.04	12.04	36	┌
U ₃	D13	3150	8	0.995	3.13	25	
U ₄	D13	1120	24	0.995	1.11	27	┌
U ₅	D13	1240	16	0.995	1.23	20	┌
U ₆	D13	1650	8	0.995	1.64	13	┌
U ₇	D13	930	3	0.995	0.93	3	┌
U ₈	D13	1010	3	0.995	1.00	3	┌
195							
S ₁	D13	880	6	0.995	0.88	5	┌
S ₂	D13	820	6	0.995	0.82	5	┌
S ₃	D13	620	12	0.995	0.62	7	┌
17							
合計				D22	187 kg		
				D19	211 kg		
				D16	12 kg		
				D13	280 kg		
総質量					690 kg		

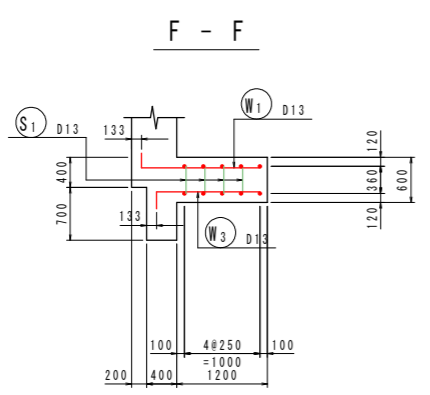
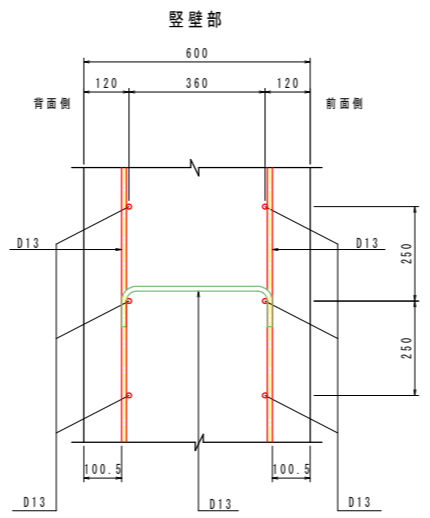
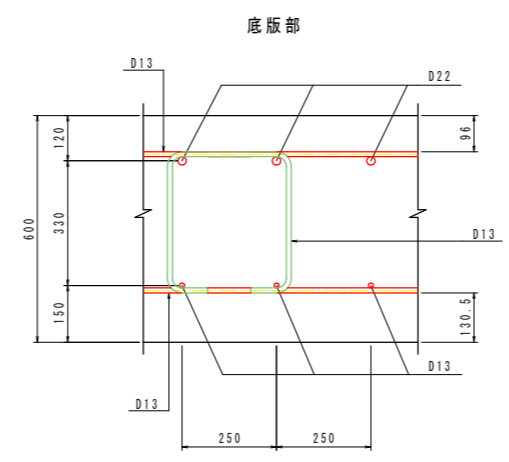
【当初設計図面】

工事名	R6阿土 岡川 阿南・長生 河川改修工事 (担い手確保型)		
路線名等	岡川		
工事箇所	阿南市長生町西方		
図面名	樋門本体配筋図(7)		
縮尺	1:50	図面番号	15/56
会社名			
事業者名	徳島県 南部総合県民局 県土整備部<阿南>		

樋門本体配筋図(8) S:1:50
[川表胸壁部]



組立図 S:1:10



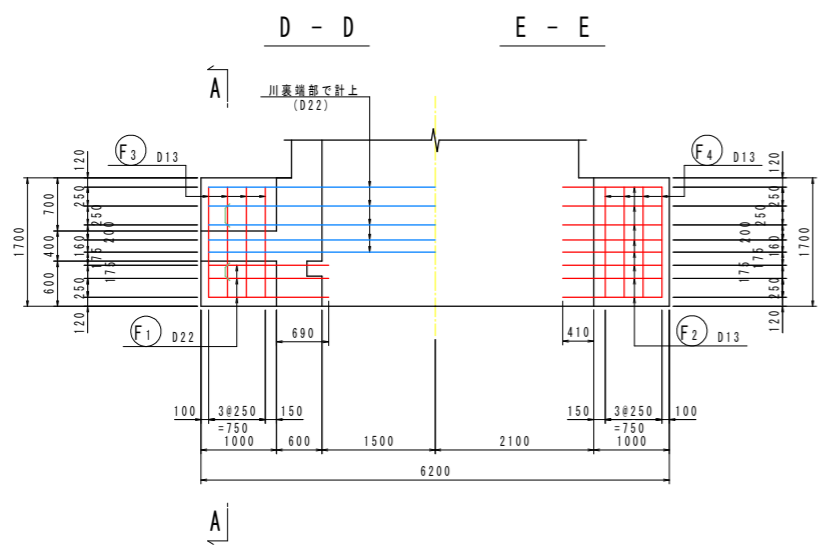
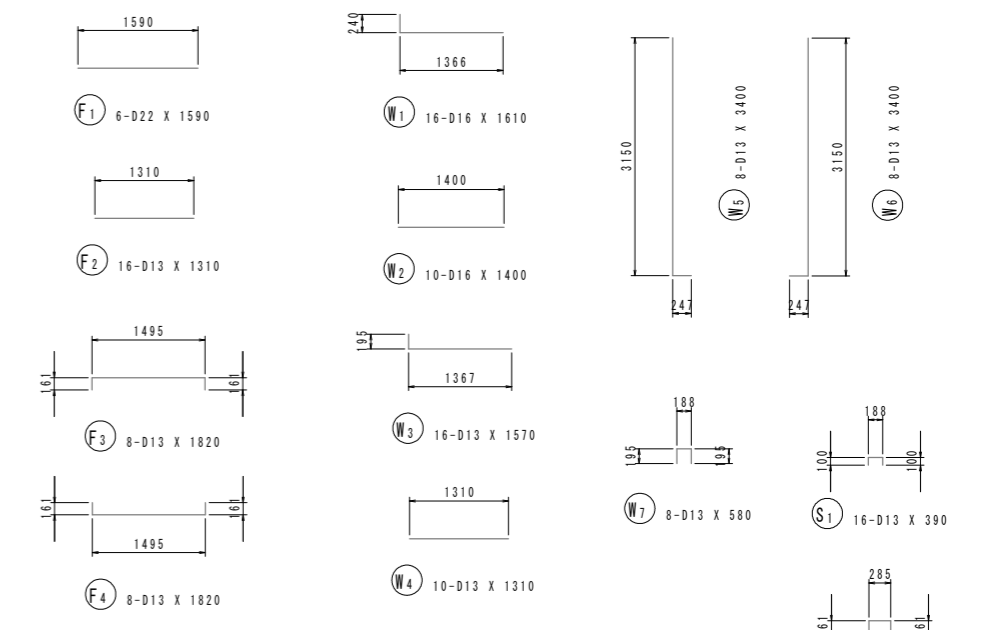
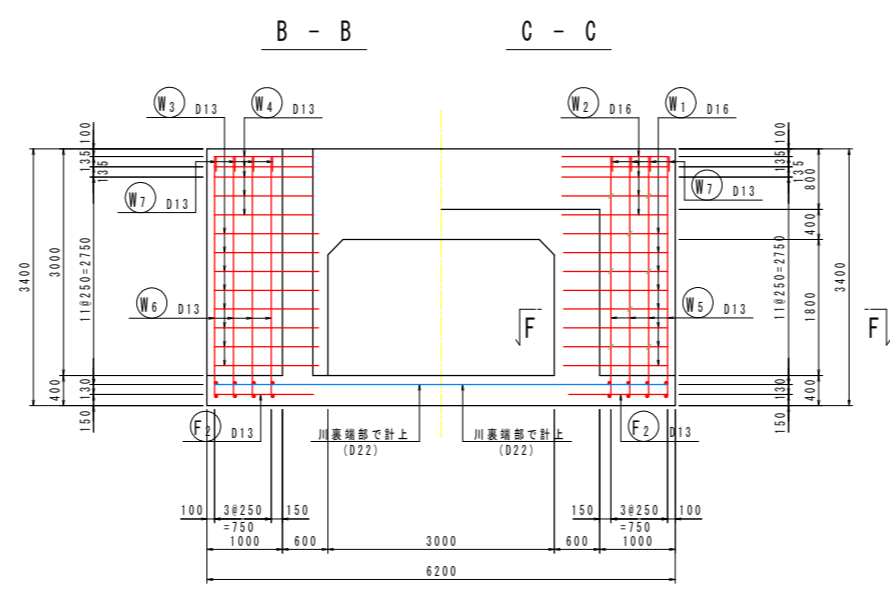
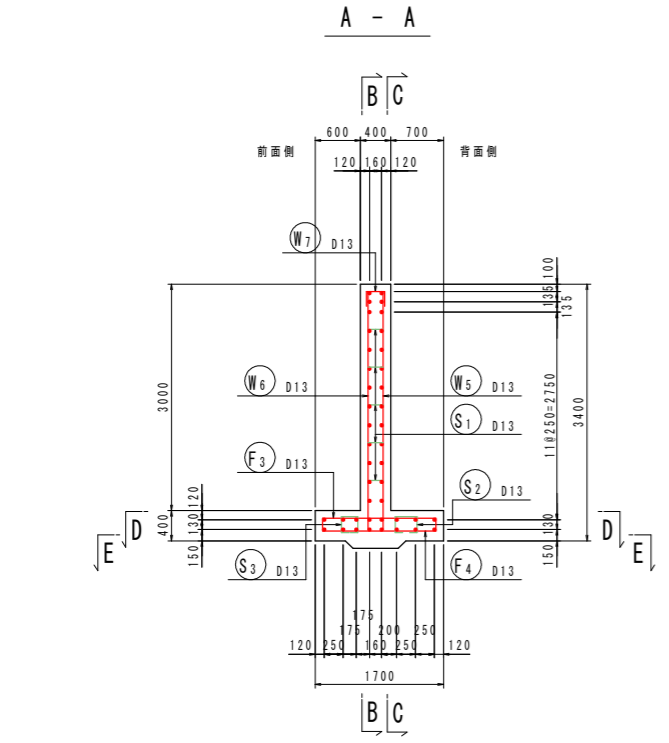
鉄筋質量表 (SD345)

種別	径	長さ (mm)	本数	単位質量 (kg/m)	一本当り質量 (kg/本)	質量 (kg)	摘要
F1	D22	1930	6	3.04	5.87	35	
F2	D13	1510	14	0.995	1.50	21	
F3	D13	1260	2	0.995	1.25	3	
F4	D13	2160	8	0.995	2.15	17	
F5	D13	1100	2	0.995	1.09	2	
F6	D13	1300	2	0.995	1.29	3	
F7	D13	2160	8	0.995	2.15	17	
F8	D13	1100	2	0.995	1.09	2	
F9	D13	1300	2	0.995	1.29	3	
103							
W1	D13	1770	16	0.995	1.76	28	
W2	D13	1510	10	0.995	1.50	15	
W3	D13	1590	20	0.995	1.58	32	
W4	D13	1510	6	0.995	1.50	9	
W5	D13	3500	10	0.995	3.48	35	
W6	D13	3500	10	0.995	3.48	35	
W7	D13	1000	10	0.995	1.00	10	
164							
S1	D13	590	20	0.995	0.59	12	
S2	D13	1210	2	0.995	1.20	2	
14							
合計 D22				35	kg		
D13				246	kg		
総質量				281	kg		

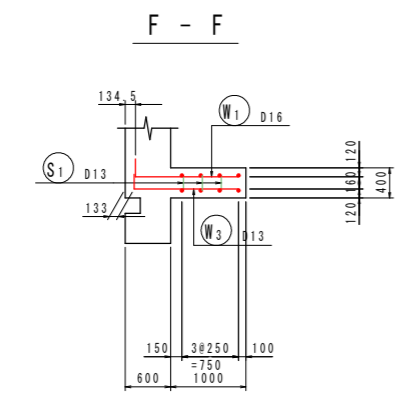
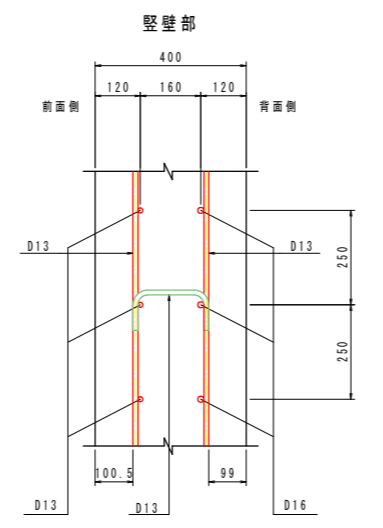
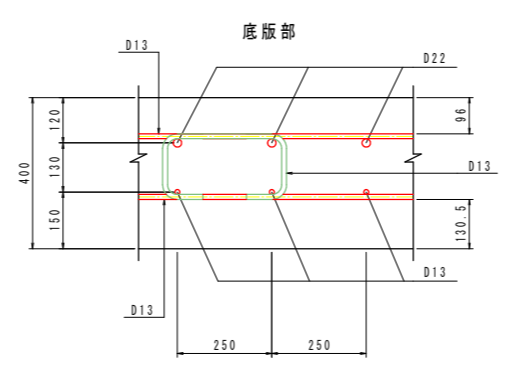
【当初設計図面】

工事名	R6阿土 岡川 阿南・長生 河川改修工事 (担い手確保型)		
路線名等	岡川		
工事箇所	阿南市長生町西方		
図面名	樋門本体配筋図(8)		
縮尺	1:50	図面番号	16/56
会社名			
事業者名	徳島県 南部総合県民局 県土整備部<阿南>		

樋門本体配筋図(9) S=1:50
[川裏胸壁部]



組立図 S=1:10



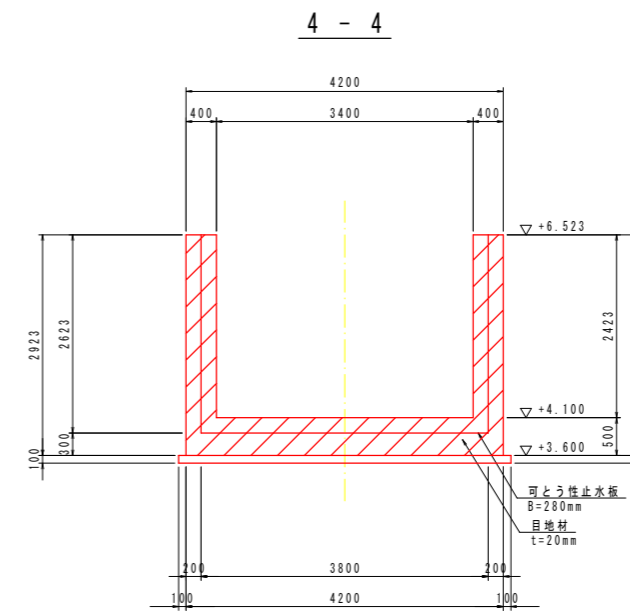
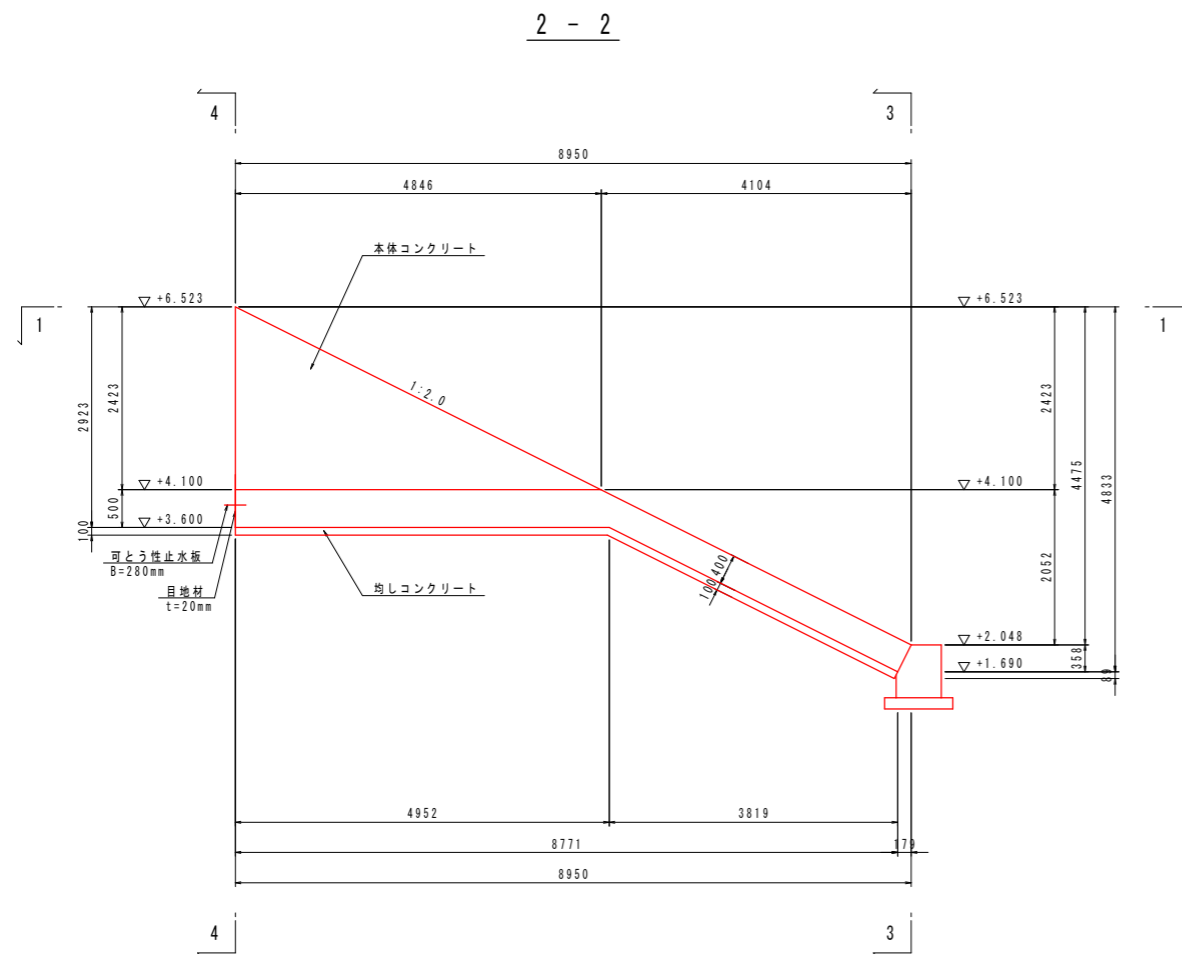
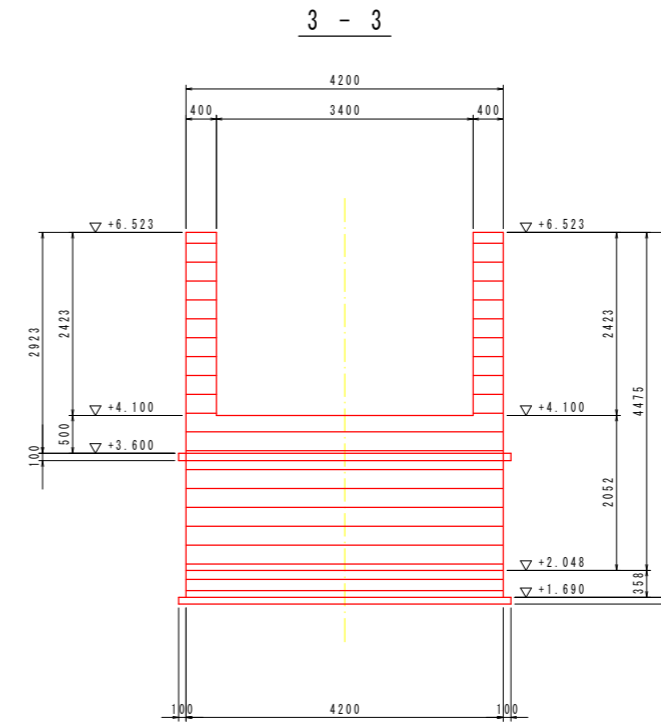
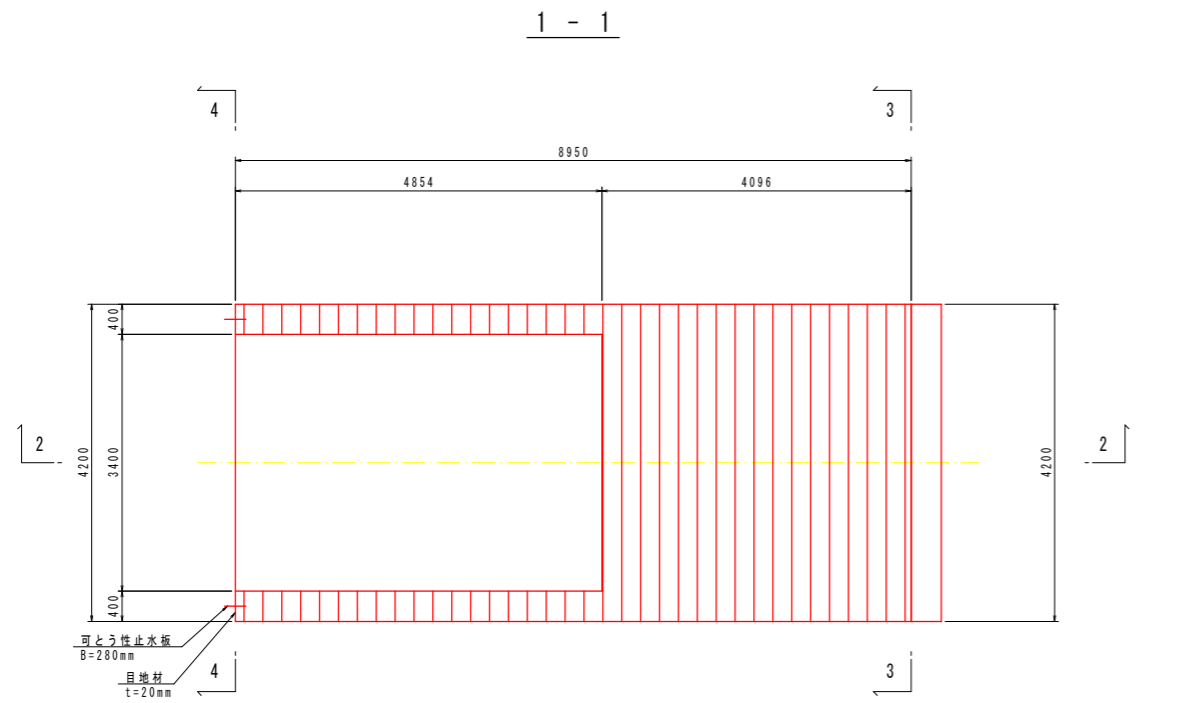
鉄筋質量表(SD345)

種別	径	長さ (mm)	本数	単位質量 (kg/m)	一本当り質量 (kg/本)	質量 (kg)	摘要
F ₁	D22	1590	6	3.04	4.83	29	—
F ₂	D13	1310	16	0.995	1.30	21	—
F ₃	D13	1820	8	0.995	1.81	14	—
F ₄	D13	1820	8	0.995	1.81	14	—
78							
W ₁	D16	1610	16	1.56	2.51	40	—
W ₂	D16	1400	10	1.56	2.18	22	—
W ₃	D13	1570	16	0.995	1.56	25	—
W ₄	D13	1310	10	0.995	1.30	13	—
W ₅	D13	3400	8	0.995	3.38	27	—
W ₆	D13	3400	8	0.995	3.38	27	—
W ₇	D13	580	8	0.995	0.58	5	—
159							
S ₁	D13	390	16	0.995	0.39	6	—
S ₂	D13	810	2	0.995	0.81	2	—
S ₃	D13	740	2	0.995	0.74	1	—
9							
合計				D22	29 kg		
				D16	62 kg		
				D13	155 kg		
総質量					246 kg		

【当初設計図面】

工事名	R6阿土 岡川 阿南・長生 河川改修工事(担い手確保型)		
路線名等	岡川		
工事箇所	阿南市長生町西方		
図面名	樋門本体配筋図(9)		
縮尺	1:50	図面番号	17/56
会社名			
事業者名	徳島県 南部総合県民局 県土整備部<阿南>		

川表翼壁構造図 S=1:50



コンクリートの設計基準強度

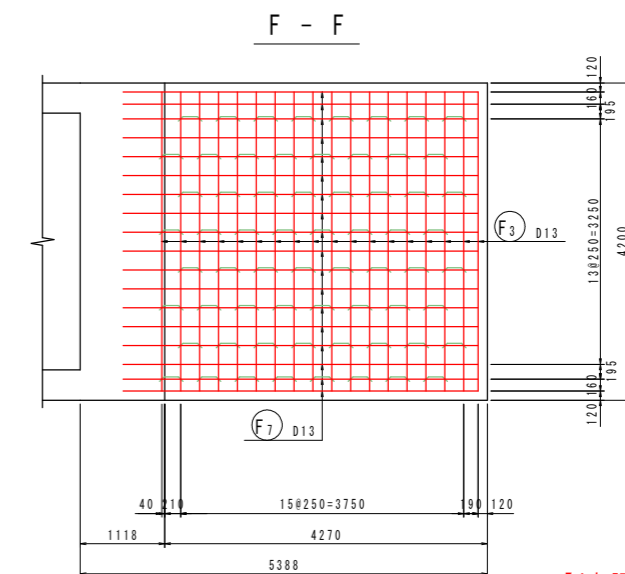
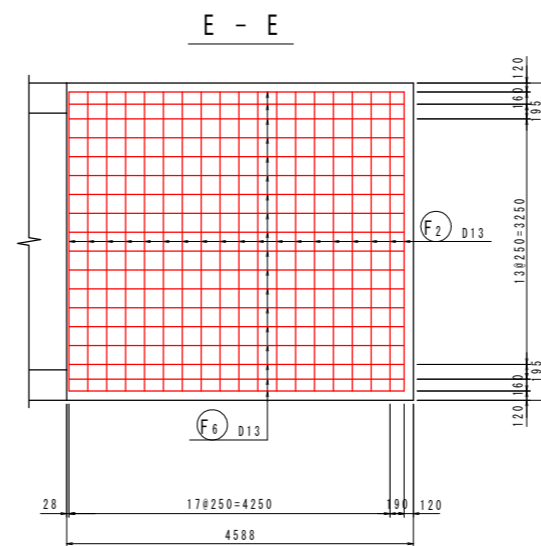
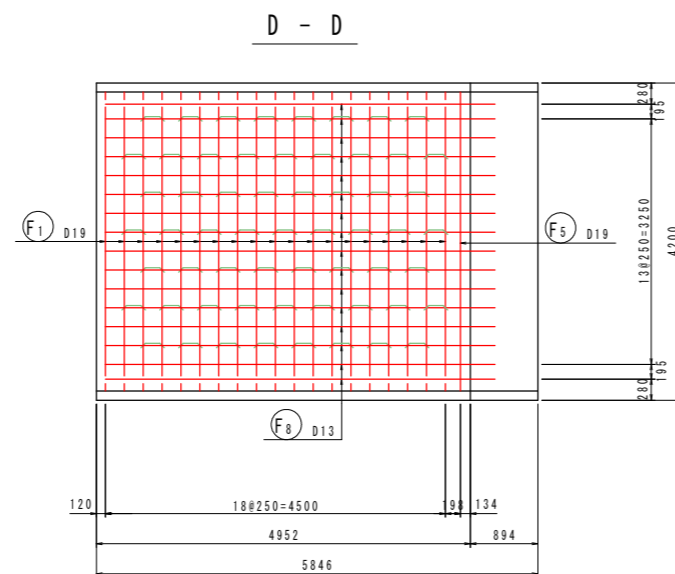
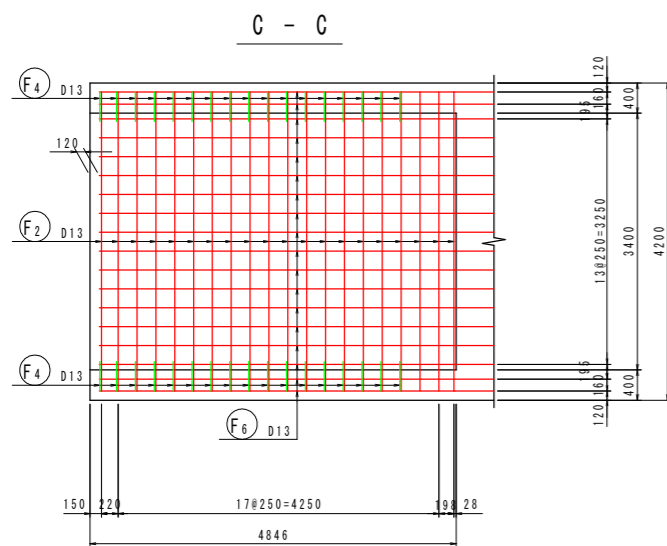
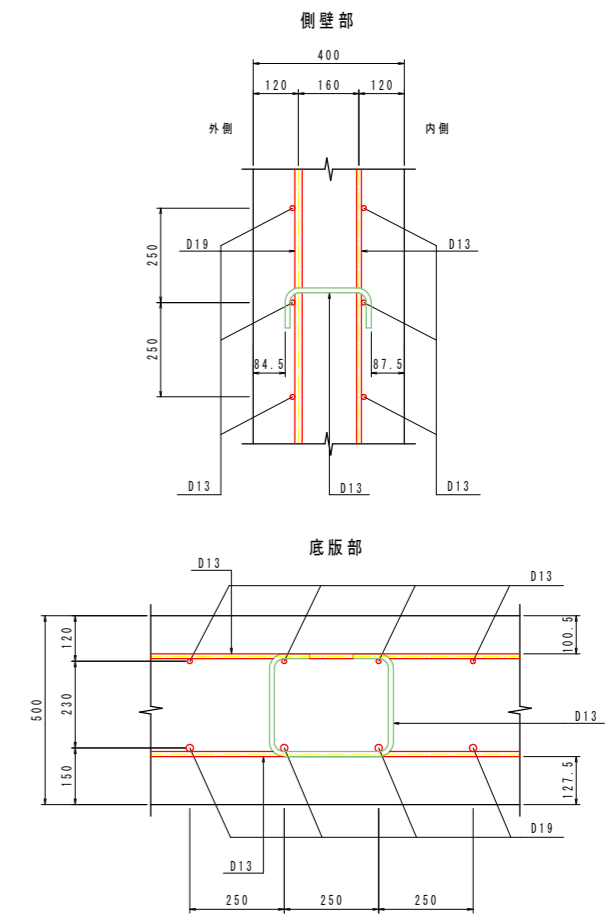
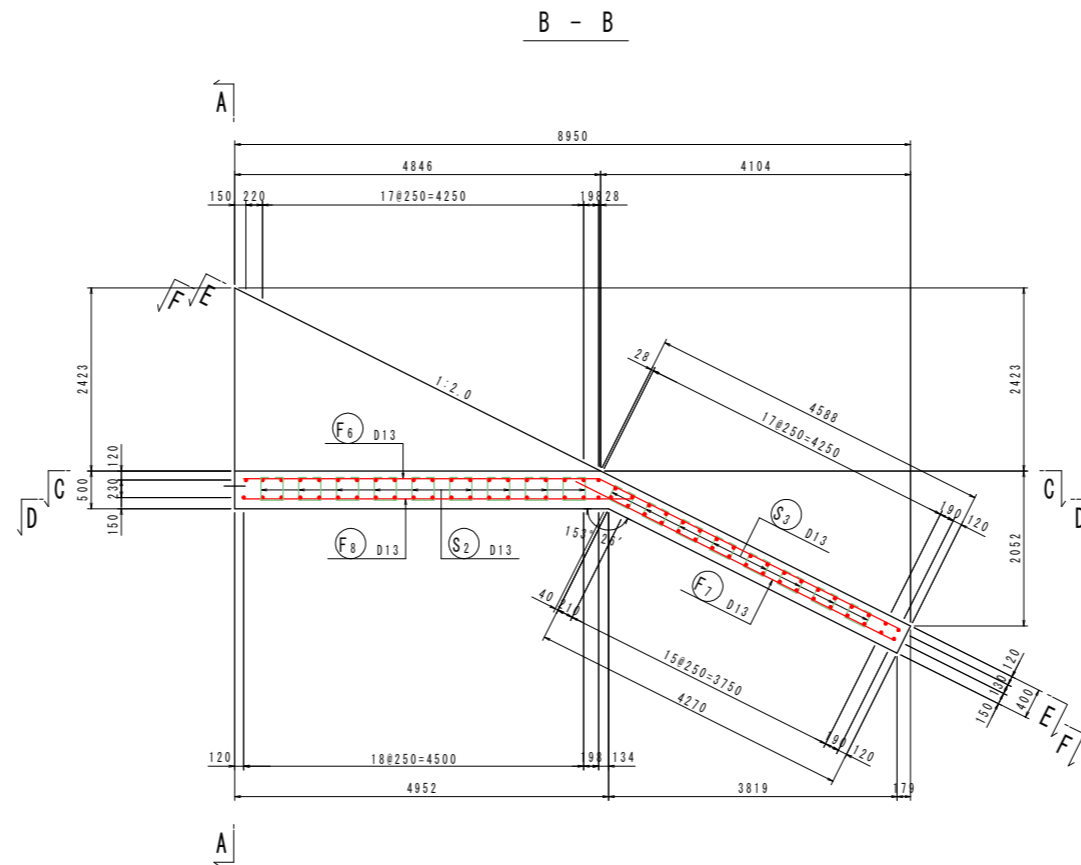
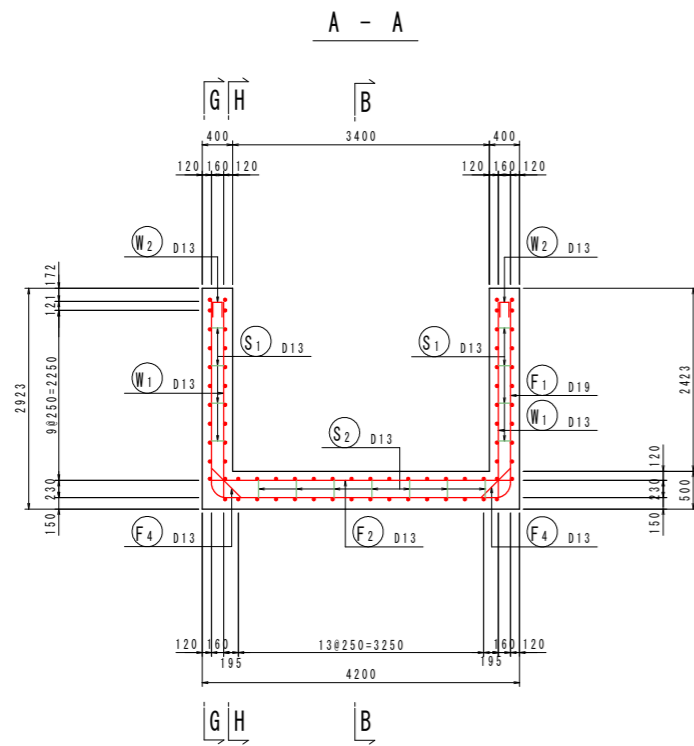
本体コンクリート	$\sigma_{ck}=24\text{N/mm}^2$
均しコンクリート	$\sigma_{ck}=18\text{N/mm}^2$

【当初設計図面】

工事名	R6阿土 岡川 阿南・長生 河川改修工事 (担い手確保型)		
路線名等	岡川		
工事箇所	阿南市長生町西方		
図面名	川表翼壁構造図		
縮尺	1:50	図面番号	18/56
会社名			
事業者名	徳島県 南部総合県民局 県土整備部<阿南>		

川表翼壁配筋図(1) S=1:50

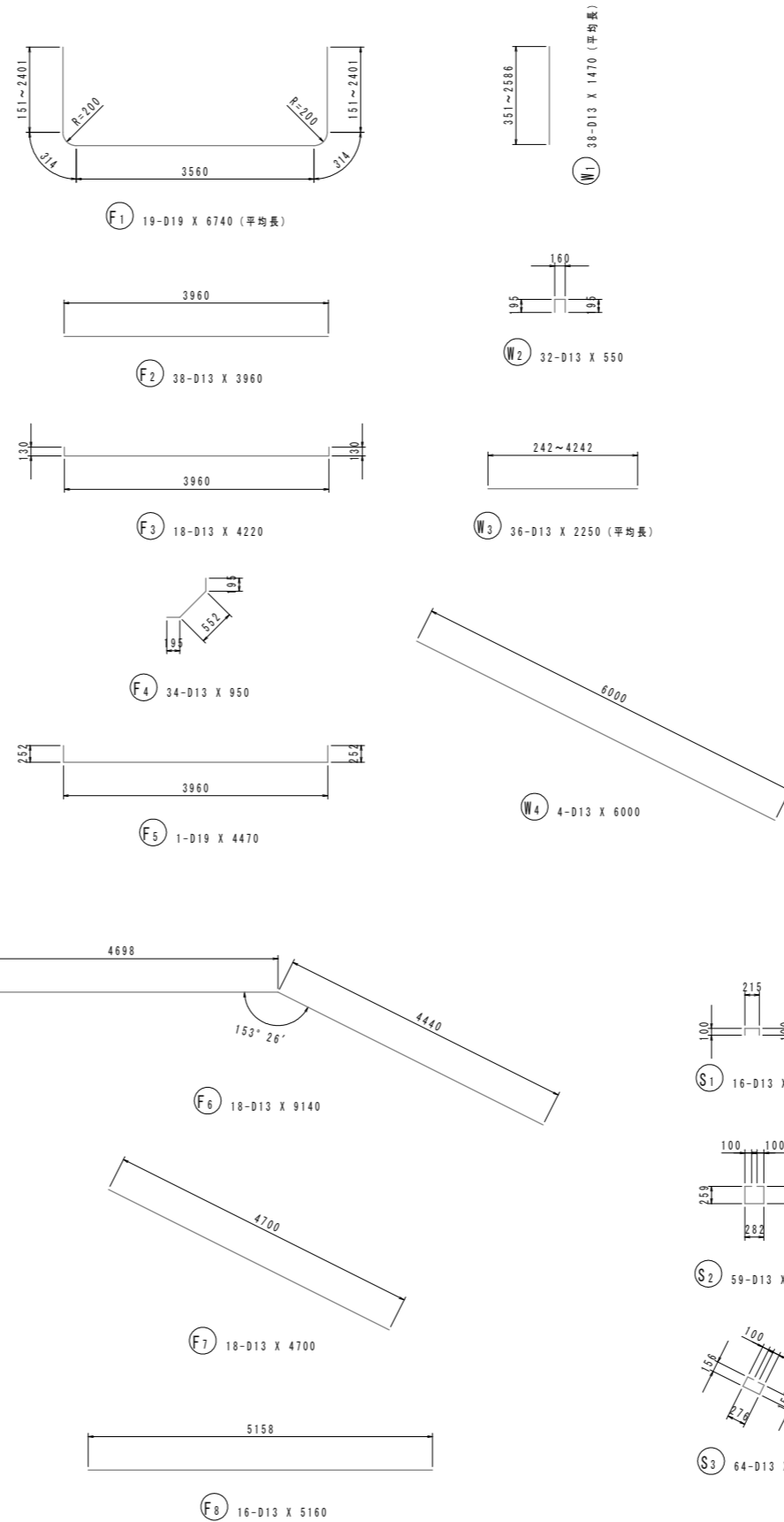
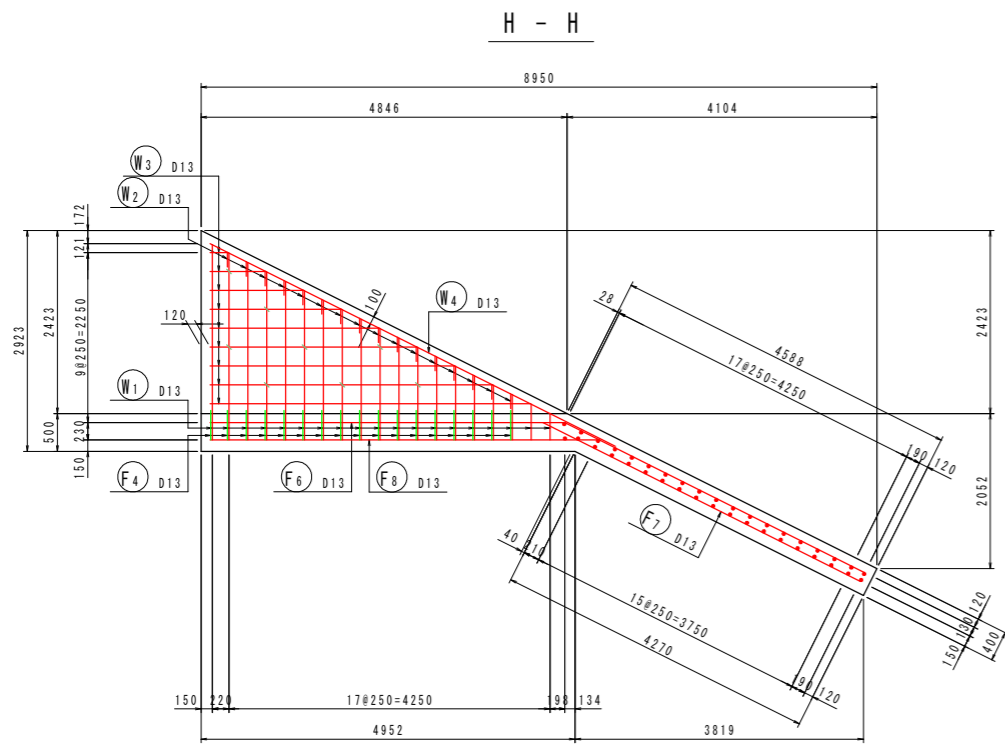
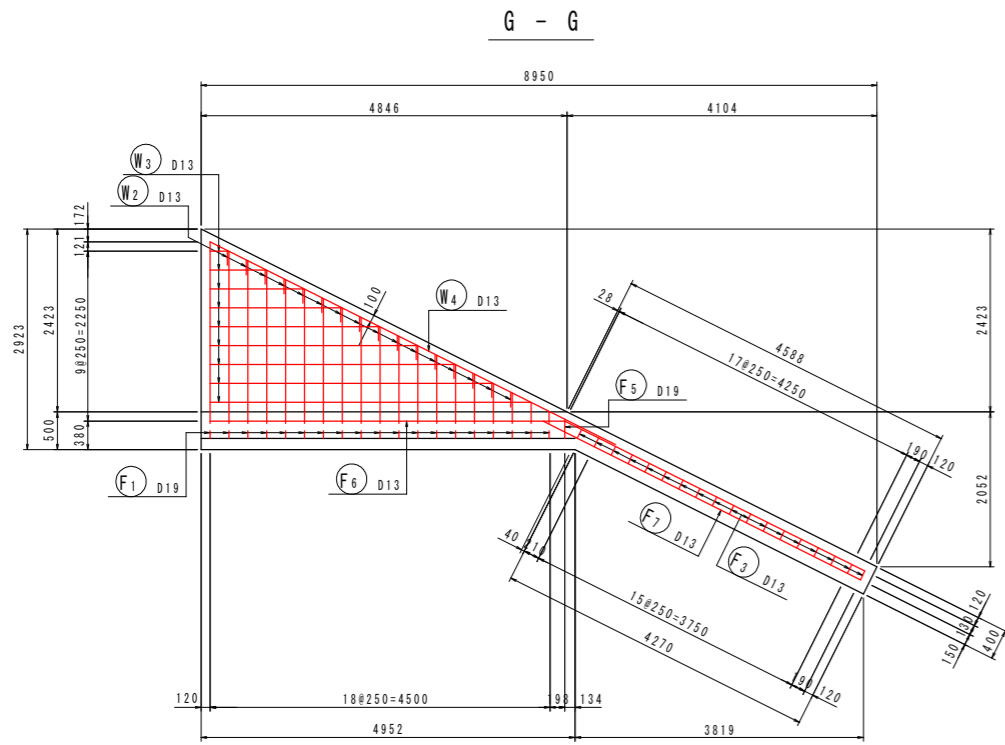
組立図 S=1:10



【当初設計図面】

工事名	R6阿土 岡川 阿南・長生 河川改修工事 (担い手確保型)		
路線名等	岡川		
工事箇所	阿南市長生町西方		
図面名	川表翼壁配筋図(1)		
縮尺	1:50	図面番号	19/56
会社名			
事業者名	徳島県 南部総合県民局 県土整備部<阿南>		

川表翼壁配筋図(2) S=1:50



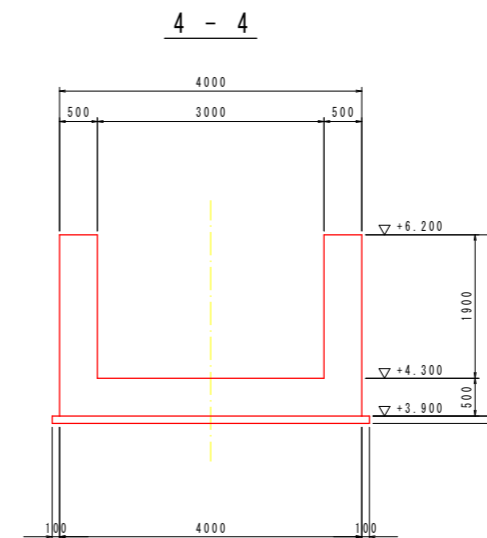
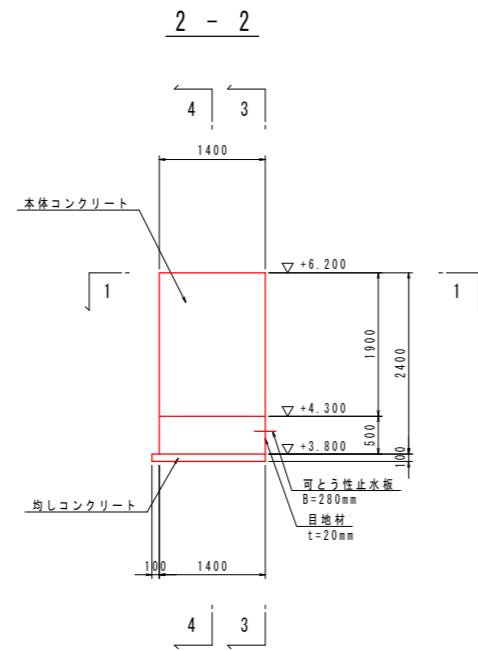
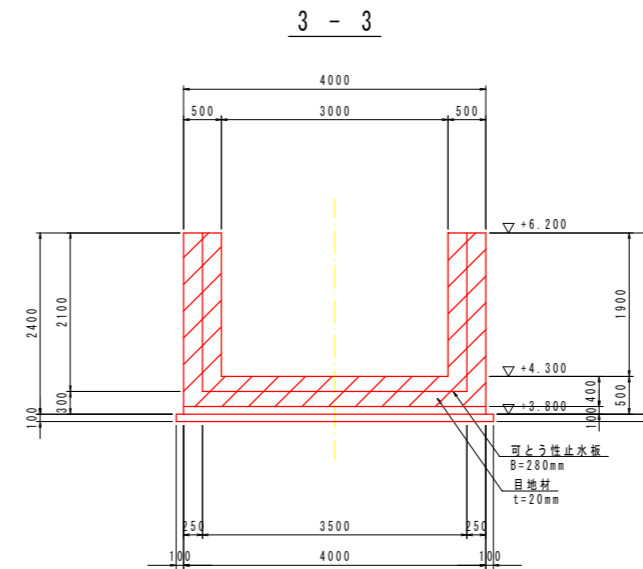
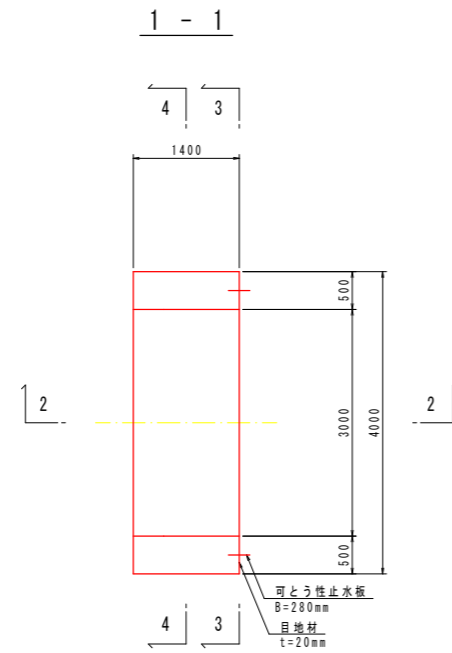
鉄筋質量表 (SD345)

種別	径	長さ	本数	単位質量	一本当り質量	質量	摘要
		(mm)		(kg/m)	(kg/本)	(kg)	
F1	D19	6740	19	2.25	15.17	288	┌ (平均長)
F2	D13	3960	38	0.995	3.94	150	┌
F3	D13	4220	18	0.995	4.20	76	┌
F4	D13	950	34	0.995	0.95	32	┌
F5	D19	4470	1	2.25	10.06	10	┌
F6	D13	9140	18	0.995	9.09	164	┌
F7	D13	4700	18	0.995	4.68	84	┌
F8	D13	5160	16	0.995	5.13	82	┌
886							
W1	D13	1470	38	0.995	1.46	55	┌ (平均長)
W2	D13	550	32	0.995	0.55	18	┌
W3	D13	2250	36	0.995	2.24	81	┌ (平均長)
W4	D13	6000	4	0.995	5.97	24	┌
178							
S1	D13	420	16	0.995	0.42	7	┌
S2	D13	1000	59	0.995	1.00	59	┌
S3	D13	790	64	0.995	0.79	51	┌
117							
合計 D19				298	kg		
D13				883	kg		
総質量				1181	kg		

【当初設計図面】

工事名	R6阿土 岡川 阿南・長生 河川改修工事 (担い手確保型)		
路線名等	岡川		
工事箇所	阿南市長生町西方		
図面名	川表翼壁配筋図(2)		
縮尺	1:50	図面番号	20/56
会社名			
事業者名	徳島県 南部総合県民局 県土整備部<阿南>		

川裏柵構造図 S=1:50



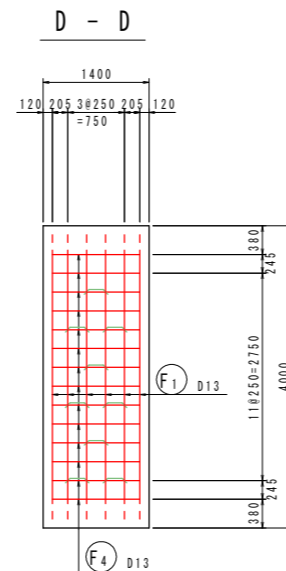
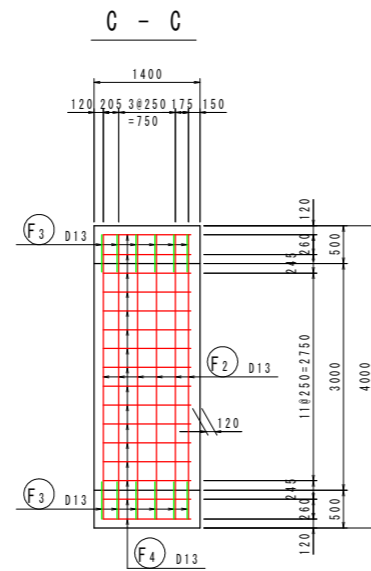
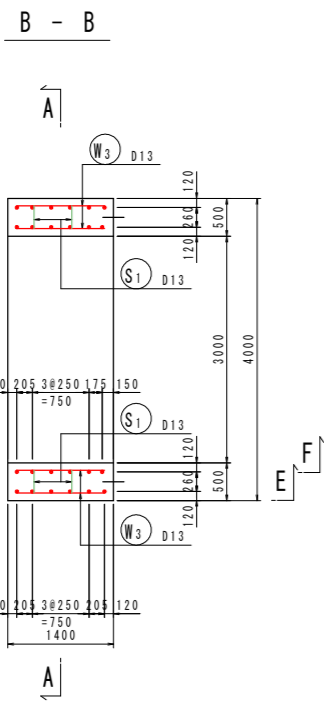
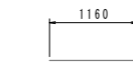
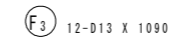
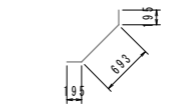
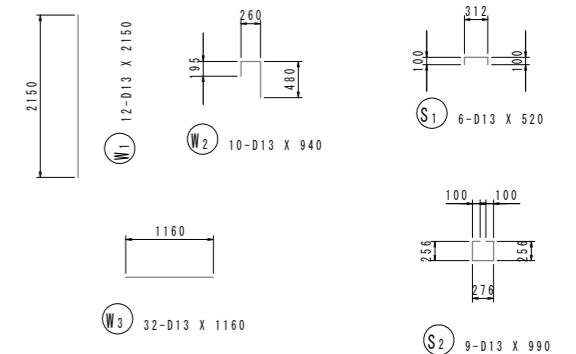
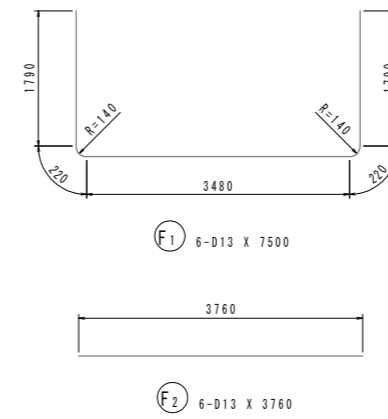
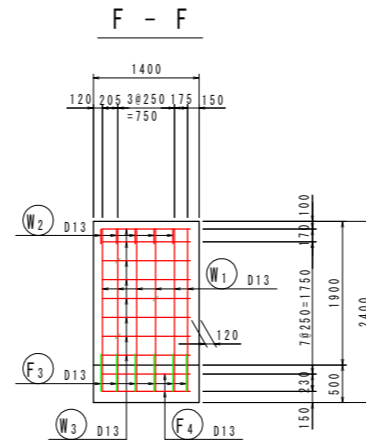
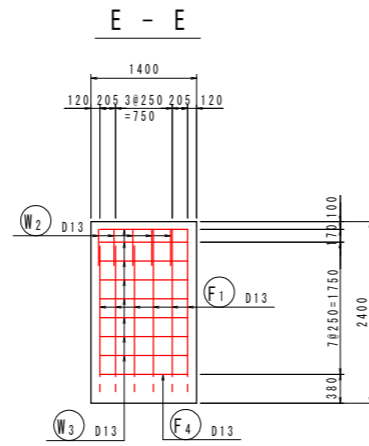
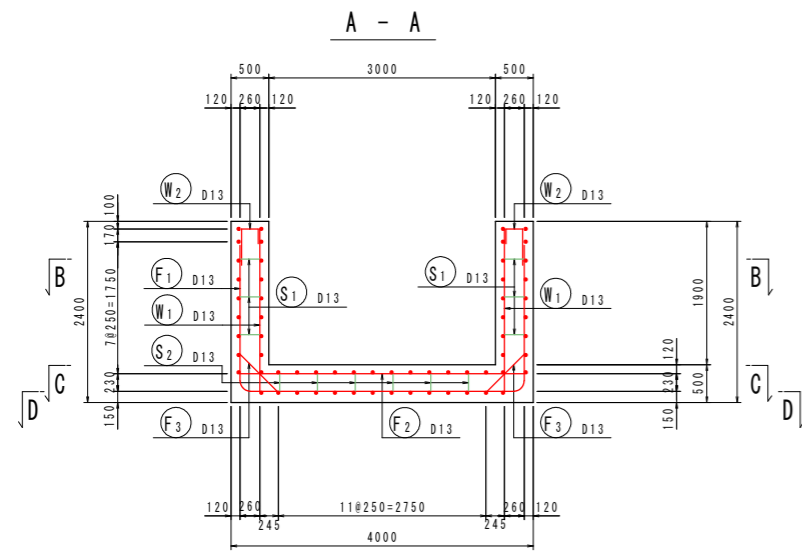
コンクリートの設計基準強度

本体コンクリート	$\sigma_{ck}=24\text{N/mm}^2$
均しコンクリート	$\sigma_{ck}=18\text{N/mm}^2$

【当初設計図面】

工事名	R6阿土 岡川 阿南・長生 河川改修工事 (担い手確保型)		
路線名等	岡川		
工事箇所	阿南市長生町西方		
図面名	川裏柵構造図		
縮尺	1:50	図面番号	21/56
会社名			
事業者名	徳島県 南部総合県民局 県土整備部<阿南>		

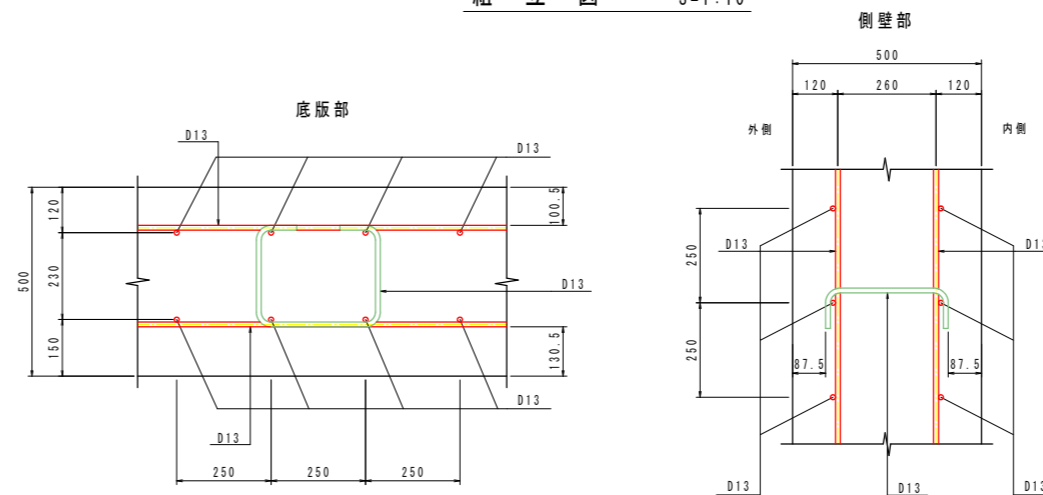
川裏柵配筋図 S=1:50



鉄筋質量表 (SD345)

種別	径	長さ (mm)	本数	単位質量 (kg/m)	一本当り質量 (kg/本)	質量 (kg)	摘要
F ₁	D13	7500	6	0.995	7.46	45	┌
F ₂	D13	3760	6	0.995	3.74	22	—
F ₃	D13	1090	12	0.995	1.08	13	┐
F ₄	D13	1160	30	0.995	1.15	35	—
115							
W ₁	D13	2150	12	0.995	2.14	26	
W ₂	D13	940	10	0.995	0.94	9	┌
W ₃	D13	1160	32	0.995	1.15	37	—
72							
S ₁	D13	520	6	0.995	0.52	3	┌
S ₂	D13	990	9	0.995	0.99	9	┌
12							
合計 D13					199 kg		
総質量					199 kg		

組立図 S=1:10

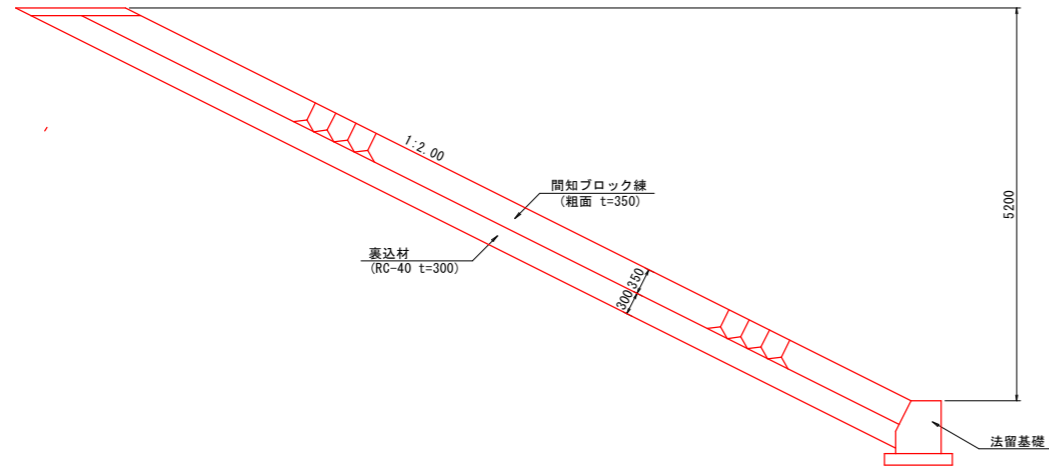


【当初設計図面】

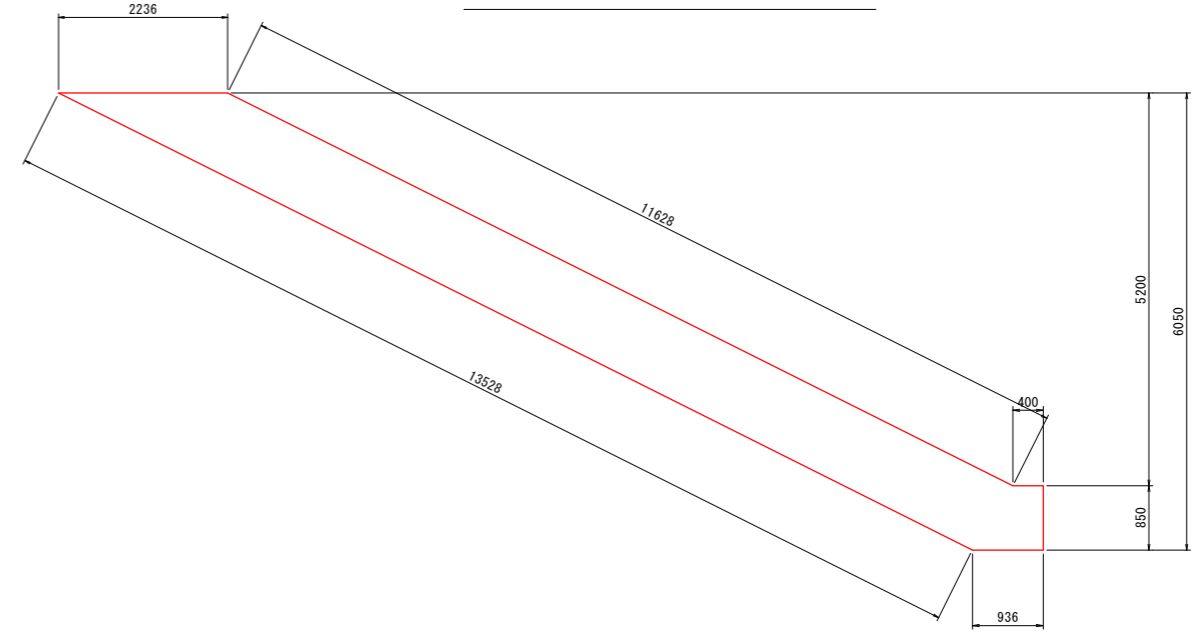
工事名	R6阿土 岡川 阿南・長生 河川改修工事 (担い手確保型)		
路線名等	岡川		
工事箇所	阿南市長生町西方		
図面名	川裏柵配筋図		
縮尺	1:50	図面番号	22/56
会社名			
事業者名	徳島県 南部総合県民局 県土整備部<阿南>		

構造図(その1)

左岸間知ブロック護岸 S=1:50
3号樋門条件護岸区間

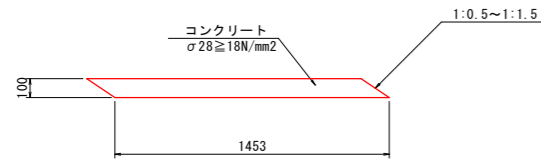


1号小口止工 S=1:50

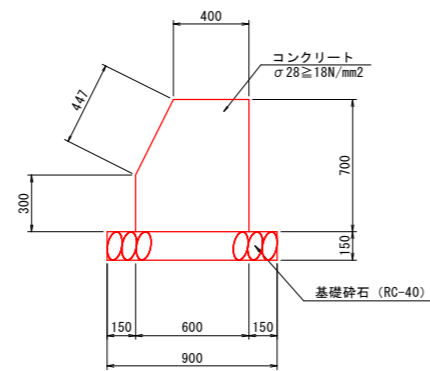


1ヶ所当り			
名称	規格	算式	
コンクリート	σ28 ≧ 18N/mm ²	3.945	m ³
型枠	無筋	30.043	m ²

天端コンクリート S=1:20

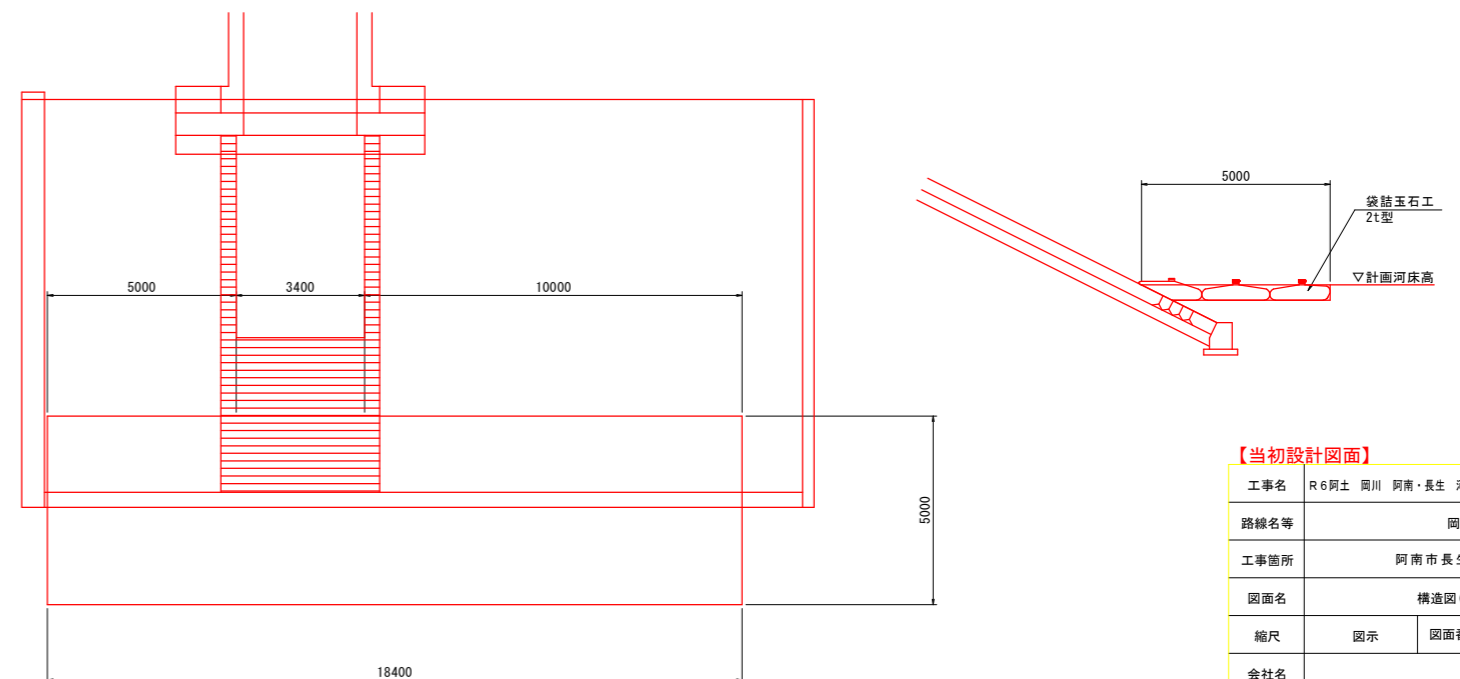


法留基礎 S=1:20



1.0m当り			
名称	規格	単位	数量
コンクリート	σ28 ≧ 18N/mm ²	m ³	0.380
型枠	小型構造物I	m ²	1.45
基礎砕石	RC-40t=150mm	m ²	0.90
目地材	t=10mm	m ²	0.04

護床工 S=1:100

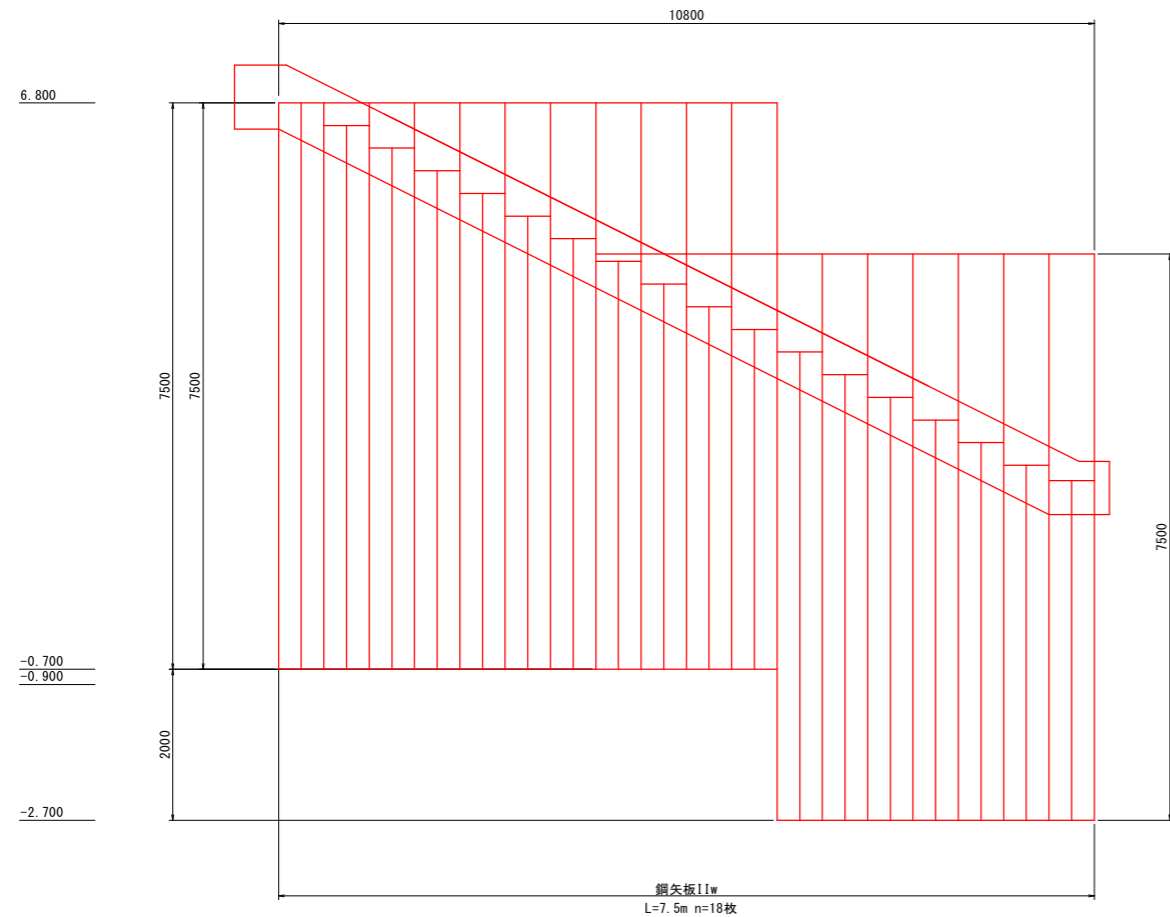


【当初設計図面】

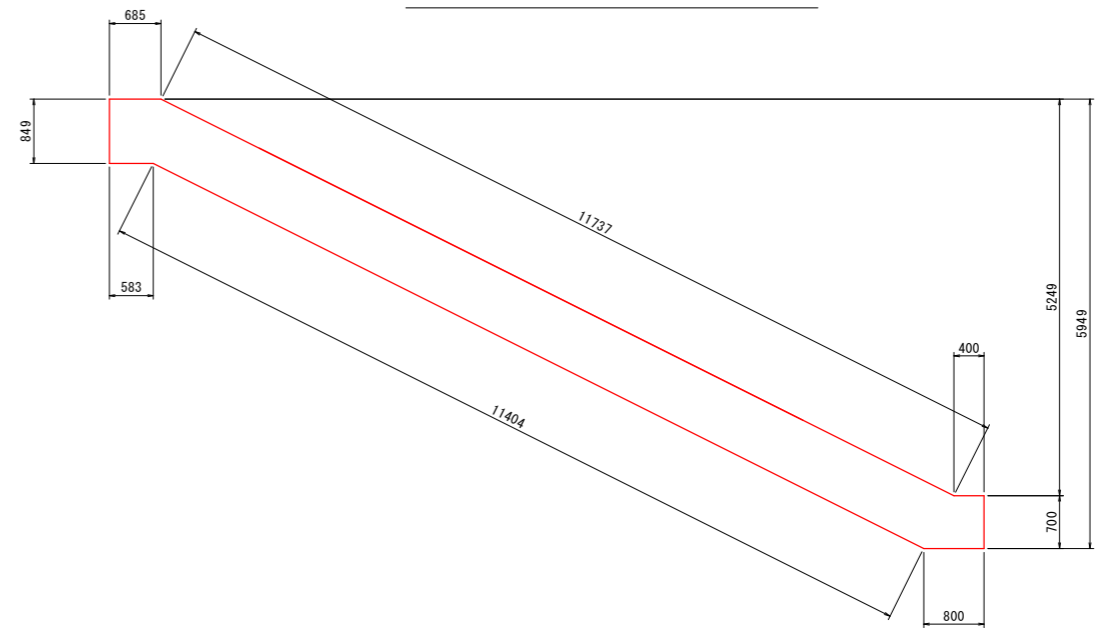
工事名	R6阿土 岡川 阿南・長生 河川改修工事 (担い手確保型)		
路線名等	岡川		
工事箇所	阿南市長生町西方		
図面名	構造図(その1)		
縮尺	図示	図面番号	23/56
会社名			
事業者名	徳島県 南部総合県民局 県土整備部<阿南>		

構造図(その2)

矢板正面図 S=1:50



笠コンクリート S=1:50

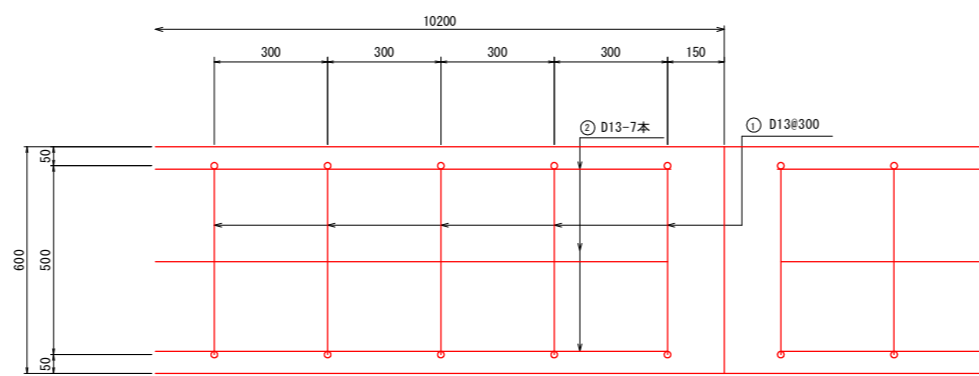


1ヶ所当り		
名称	規格	算式
コンクリート	$\sigma 28 \geq 18N/mm^2$	6.162 m ³
型枠	無筋	28.512 m ²

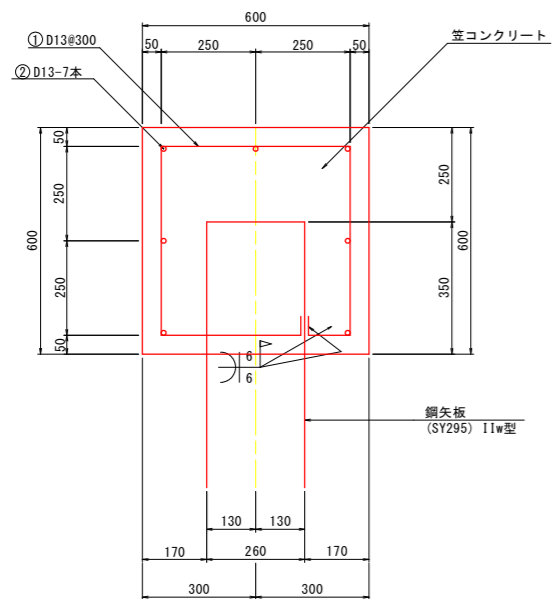
現場打笠コンクリート S=1:10

(鋼矢板11w型)

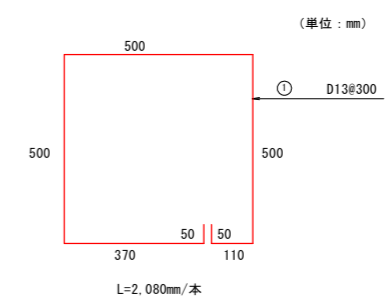
平面図



側面図



鉄筋加工図(配力筋)



配力筋は30cm間隔とし、鋼矢板に溶接する。

鉄筋質量表 10m当り					
記号	径	本数	長さ mm	鉄筋質量 kg	摘要
①	D13	33	2,080	68.297	0.995 kg/m
②	D13	7	9,900	68.954	0.995 kg/m
合計				137.251	

※10m間隔に目地を入れるものとする。

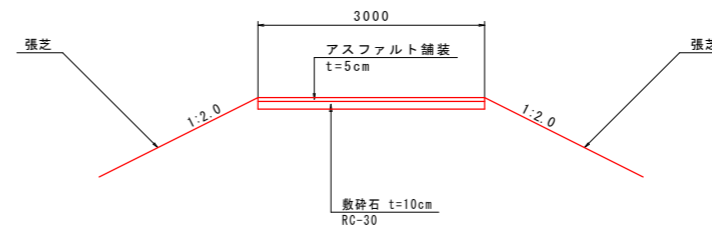
【当初設計図面】

工事名	R6阿土 岡川 阿南・長生 河川改修工事 (担い手確保型)		
路線名等	岡川		
工事箇所	阿南市長生町西方		
図面名	構造図(その2)		
縮尺	図示	図面番号	24/56
会社名			
事業者名	徳島県 南部総合県民局 県土整備部<阿南>		

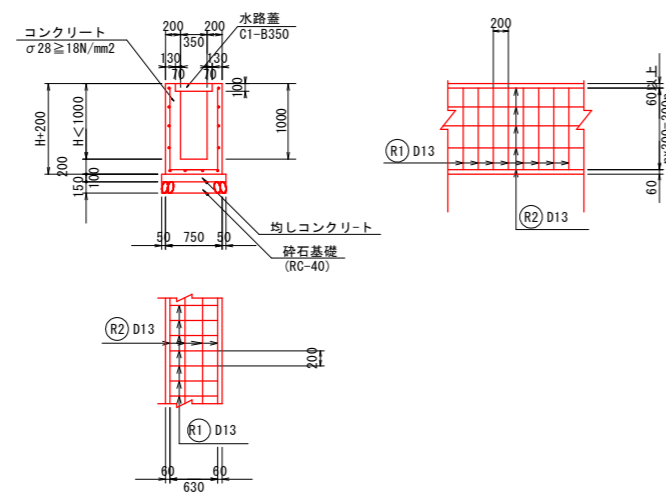
TP=-5.000

構造図(その3)

坂路部構造 S=1:50



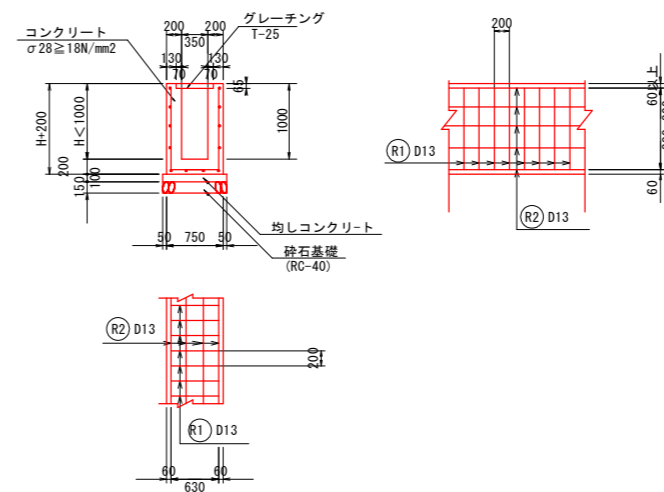
1号水路 S=1:50



1.0m当り

名称	規格	算式
コンクリート	$\sigma 28 \geq 18N/mm^2$	$0.40H + 0.136 \text{ m}^3$
型枠	鉄筋	$4H + 0.40 \text{ m}^2$
砕石基礎	RC-40 t=150	0.85 m ²
均しコンクリート		0.085 m ³
均しコンクリート型枠	無筋	0.20 m ²
鉄筋	SD345	水路高Hによる kg
水路蓋	C1-B350	2.0 枚

2号水路 S=1:50



1.0m当り

名称	規格	算式
コンクリート	$\sigma 28 \geq 18N/mm^2$	$0.40H + 0.136 \text{ m}^3$
型枠	鉄筋	$4H + 0.40 \text{ m}^2$
砕石基礎	RC-40 t=150	0.85 m ²
均しコンクリート		0.085 m ³
均しコンクリート型枠	無筋	0.20 m ²
鉄筋	SD345	水路高Hによる kg
グレーチング	T-25 450*995*65	1.0 枚

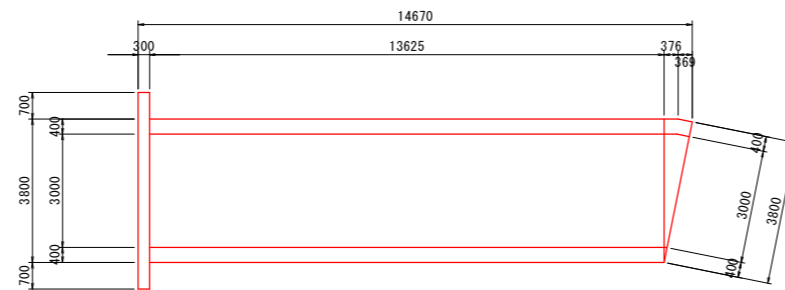
【当初設計図面】

工事名	R6阿土 岡川 阿南・長生 河川改修工事 (担い手確保型)		
路線名等	岡川		
工事箇所	阿南市長生町西方		
図面名	構造図(その3)		
縮尺	1:50	図面番号	25/56
会社名			
事業者名	徳島県 南部総合県民局 県土整備部<阿南>		

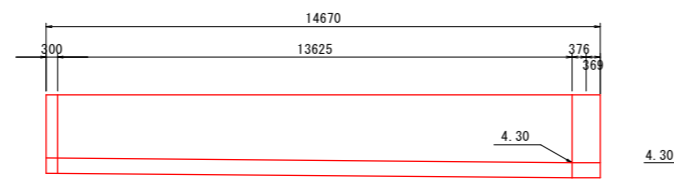
構造図(その4)

U型水路

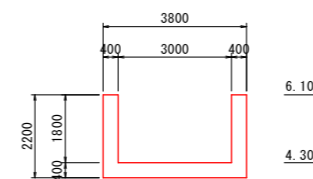
平面図 S=1:20



側面図 S=1:20



断面図-1 S=1:20

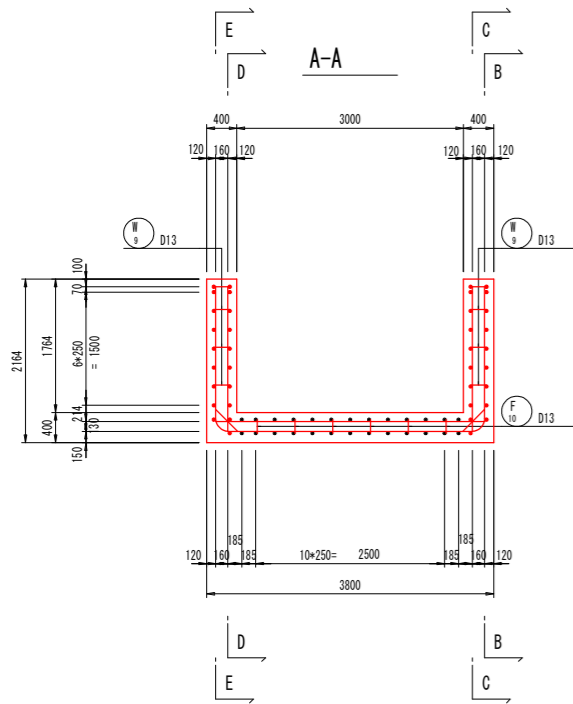


【当初設計図面】

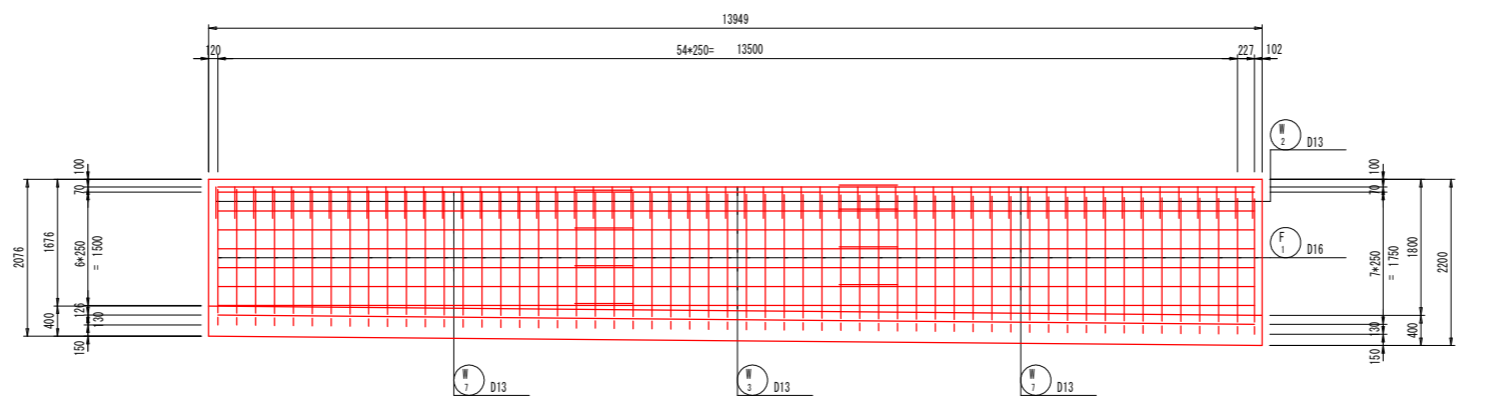
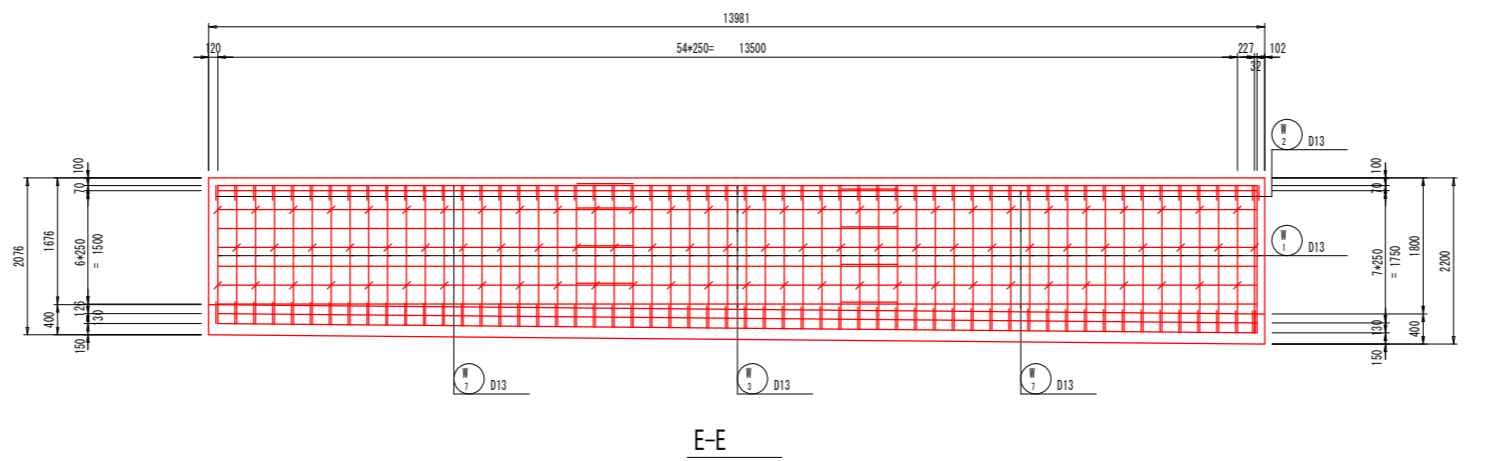
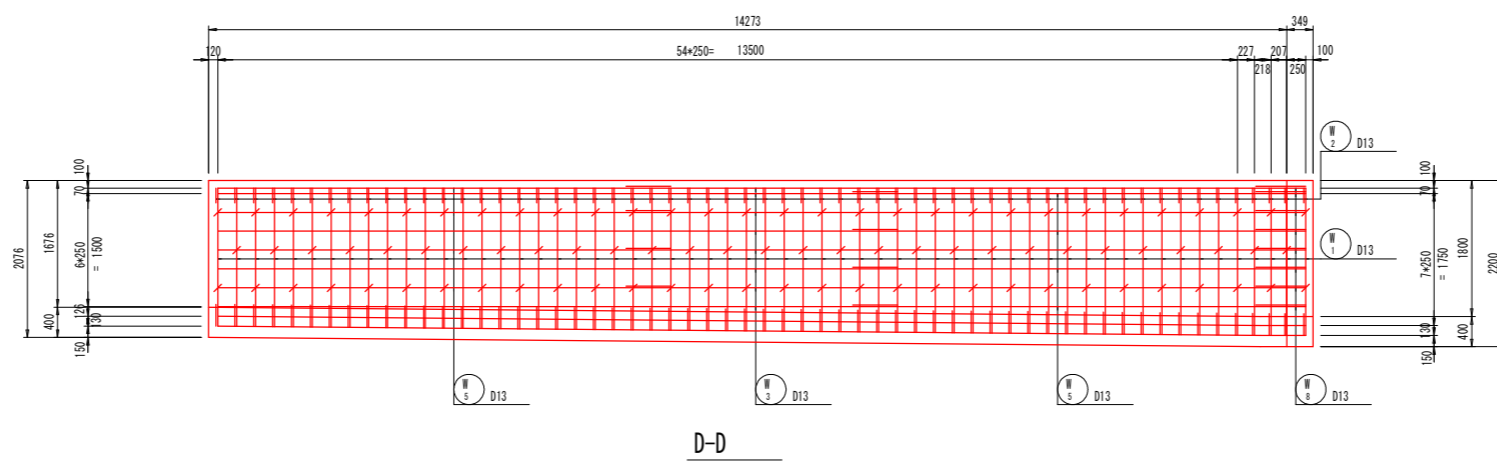
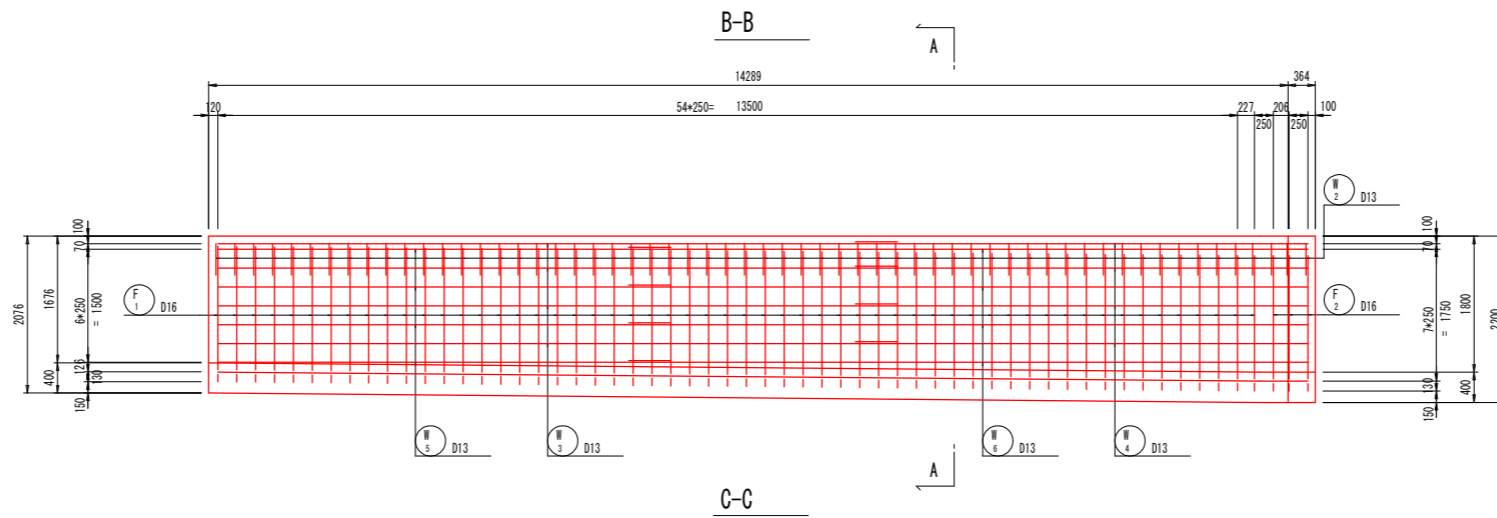
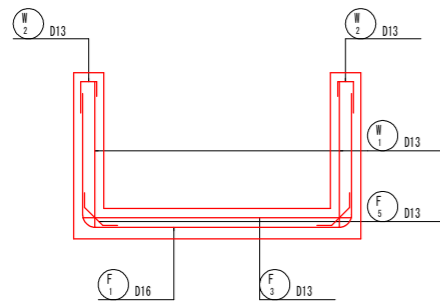
工事名	R6阿土 岡川 阿南・長生 河川改修工事(担い手確保型)		
路線名等	岡川		
工事箇所	阿南市長生町西方		
図面名	構造図(その4)		
縮尺	1:20	図面番号	26/56
会社名			
事業者名	徳島県 南部総合県民局 県土整備部<阿南>		

構造図(その5)

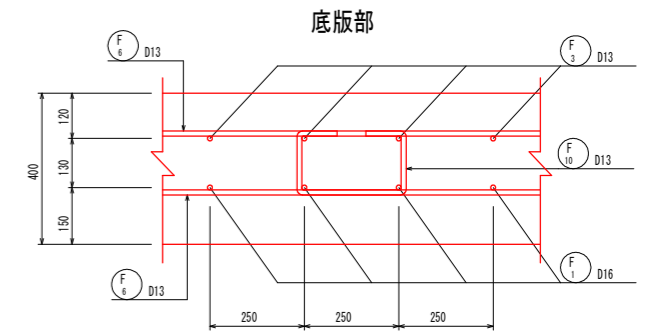
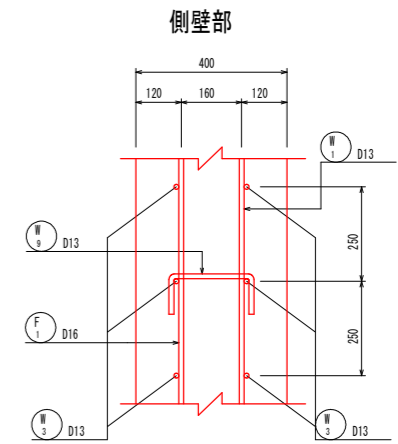
U型水路配筋図(1) S=1:50



主鉄筋組立図 c. t. c. 250



組立図 S=1:10



【当初設計図面】

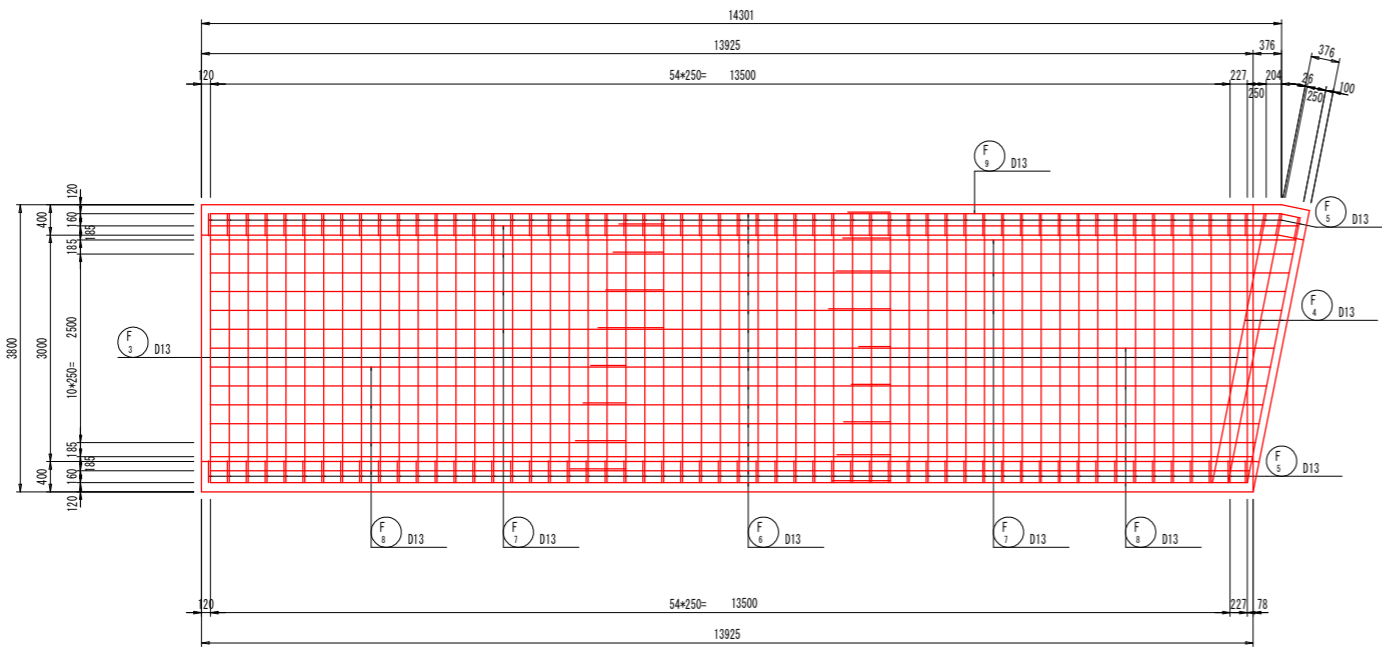
工事名	R6阿土 岡川 阿南・長生 河川改修工事 (担い手確保型)		
路線名等	岡川		
工事箇所	阿南市長生町西方		
図面名	構造図(その5)		
縮尺	図示	図面番号	27/56
会社名			
事業者名	徳島県 南部総合県民局 県土整備部<阿南>		

構造図(その6)

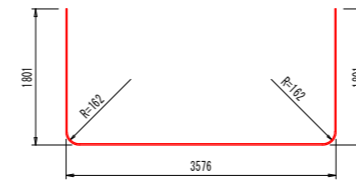
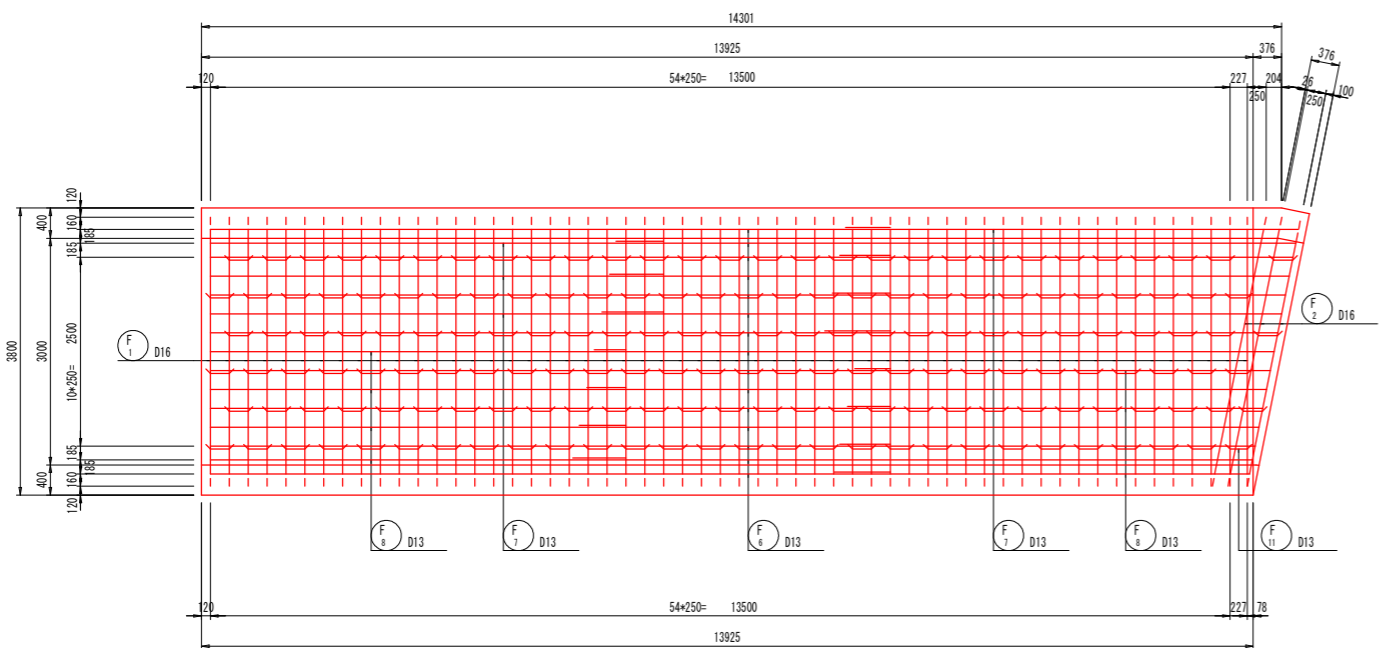
U型水路配筋図(2)

S=1:50

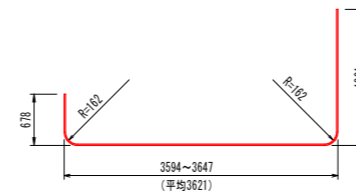
底板上面



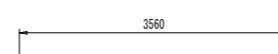
底板下面



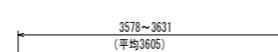
F1 56-D16 * 7000



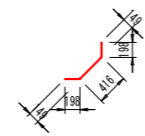
F2 3-D16 * 5930



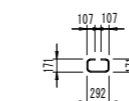
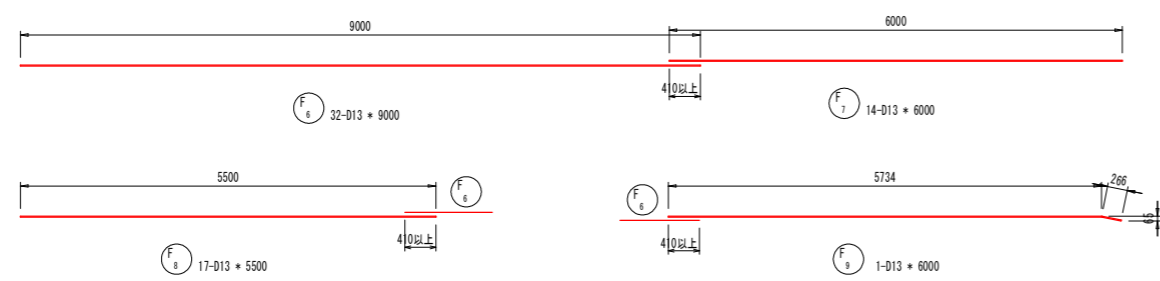
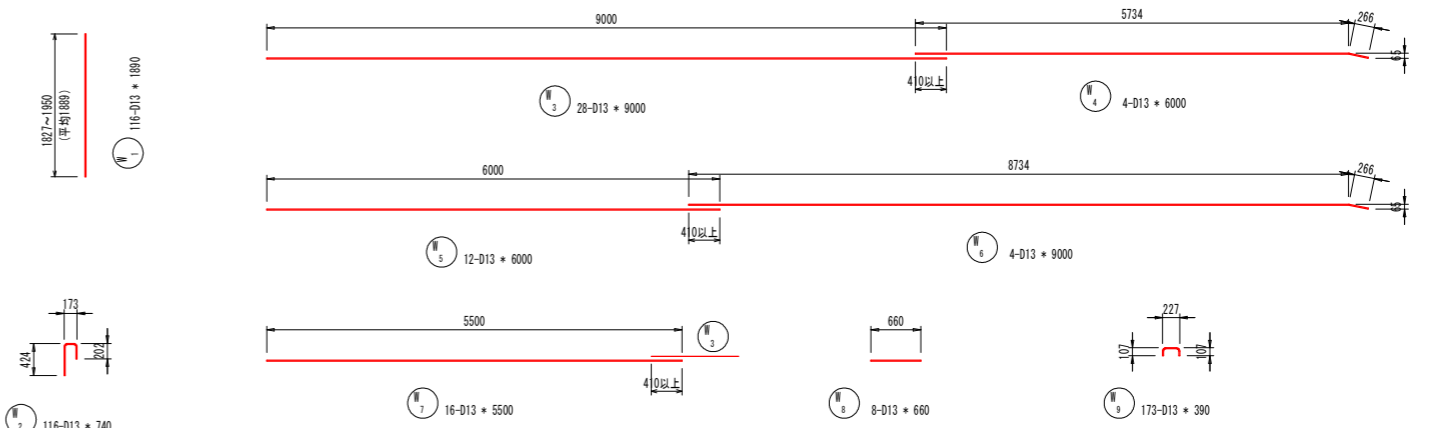
F3 56-D13 * 3560



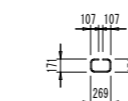
F4 3-D13 * 3610



F5 115-D13 * 800



F10 165-D13 * 730



F11 3-D13 * 710

鉄筋質量表

符号	径	長さ	本数	単位質量	本当質量	質量	摘要
		(mm)		(kg/m)	(kg)	(kg)	
F 1	D16	7000	56	1.56	10.92	612	┌┐
2	"	5930	3	"	9.25	28	┌┐
3	D13	3560	56	0.995	3.54	198	—
4	"	3610	3	"	3.59	11	—
5	"	800	115	"	0.80	92	└┘
6	"	9000	32	"	8.96	287	—
7	"	6000	14	"	5.97	84	—
8	"	5500	17	"	5.47	93	—
9	"	6000	1	"	5.97	6	—
10	"	730	165	"	0.73	120	□
11	"	710	3	"	0.71	2	□
W 1	D13	1880	116	0.995	1.88	218	
2	"	740	116	"	0.74	86	□
3	"	9000	28	"	8.96	251	—
4	"	6000	4	"	5.97	24	—
5	"	6000	12	"	5.97	72	—
6	"	9000	4	"	8.96	36	—
7	"	5500	16	"	5.47	88	—
8	"	660	8	"	0.66	5	—
9	"	390	173	"	0.39	67	□
				S0345	D16	640	kg
					D13	1740	
				合計		2380	

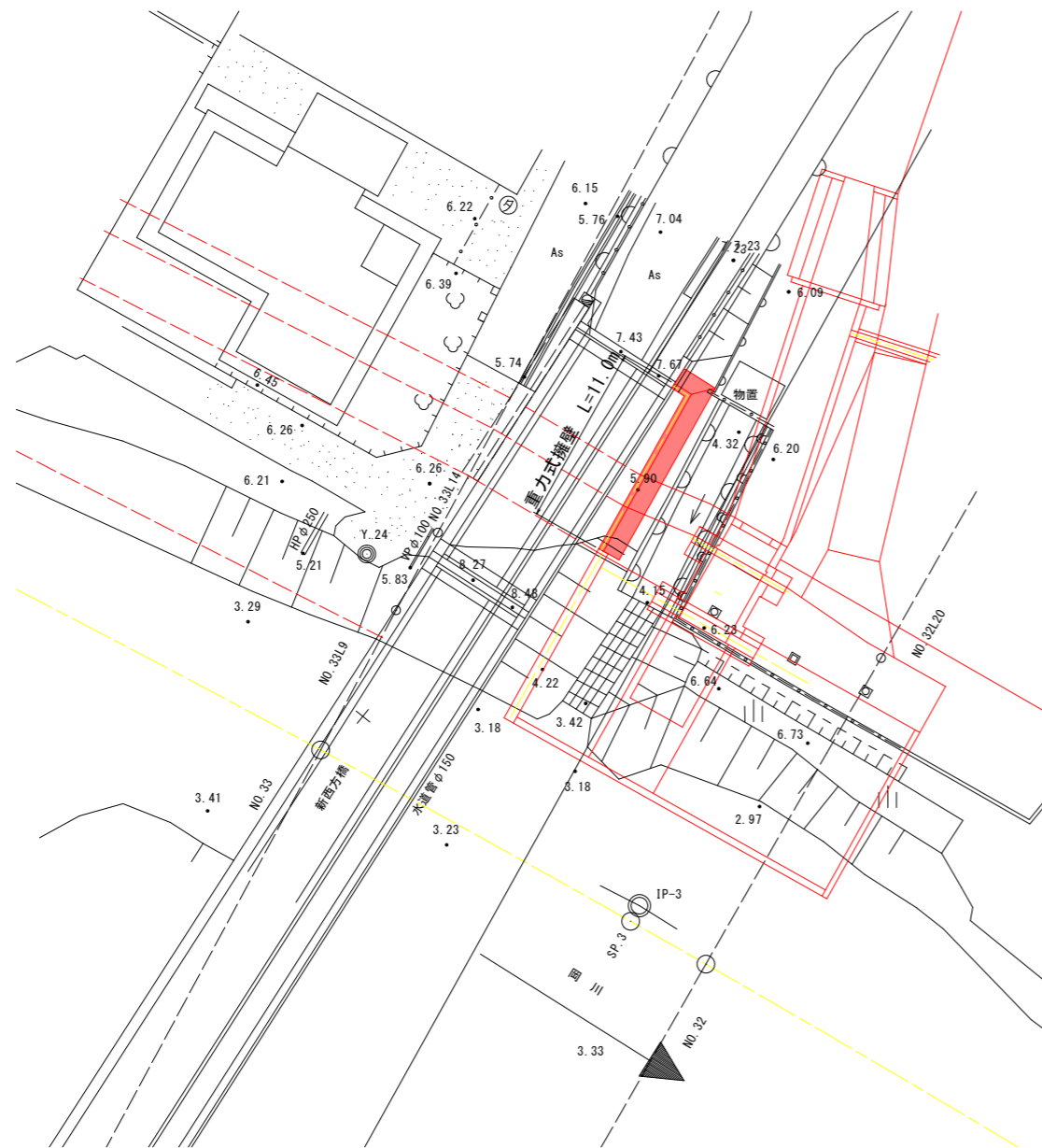
【当初設計図面】

工事名	R6阿土 岡川 阿南・長生 河川改修工事(担い手確保型)		
路線名等	岡川		
工事箇所	阿南市長生町西方		
図面名	構造図(その6)		
縮尺	図示	図面番号	28/56
会社名			
事業者名	徳島県 南部総合県民局 県土整備部<阿南>		

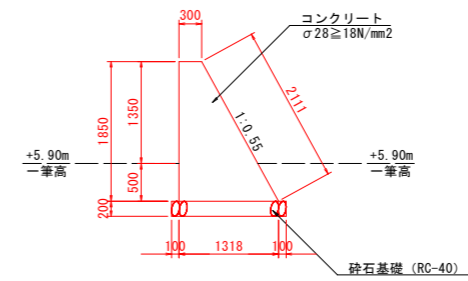
構造図(その7)

工区6

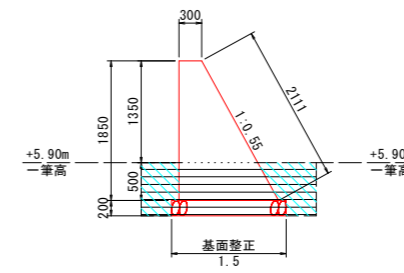
平面図 S=1:200



重力式擁壁 S=1:50



土工参考図 S=1:50

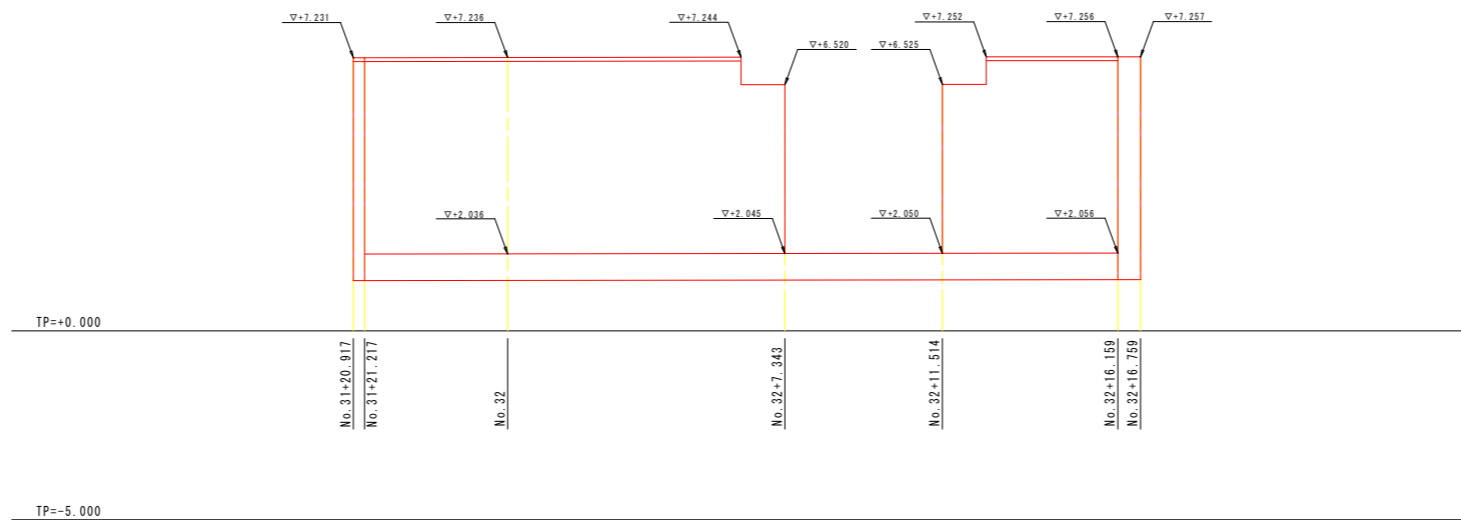


作業土工			
圧縮	透水性改良	m3	1.6
基礎整正	土砂	m2	1.5
埋戻	土砂、 $\gamma < 1.0\text{g}$	m3	0.7

【当初設計図面】

工事名	R6阿土 岡川 阿南・長生 河川改修工事 (担い手確保型)		
路線名等	岡川		
工事箇所	阿南市長生町西方		
図面名	構造図(その7)		
縮尺	図示	図面番号	29/56
会社名			
事業者名	徳島県 南部総合県民局 県土整備部<阿南>		

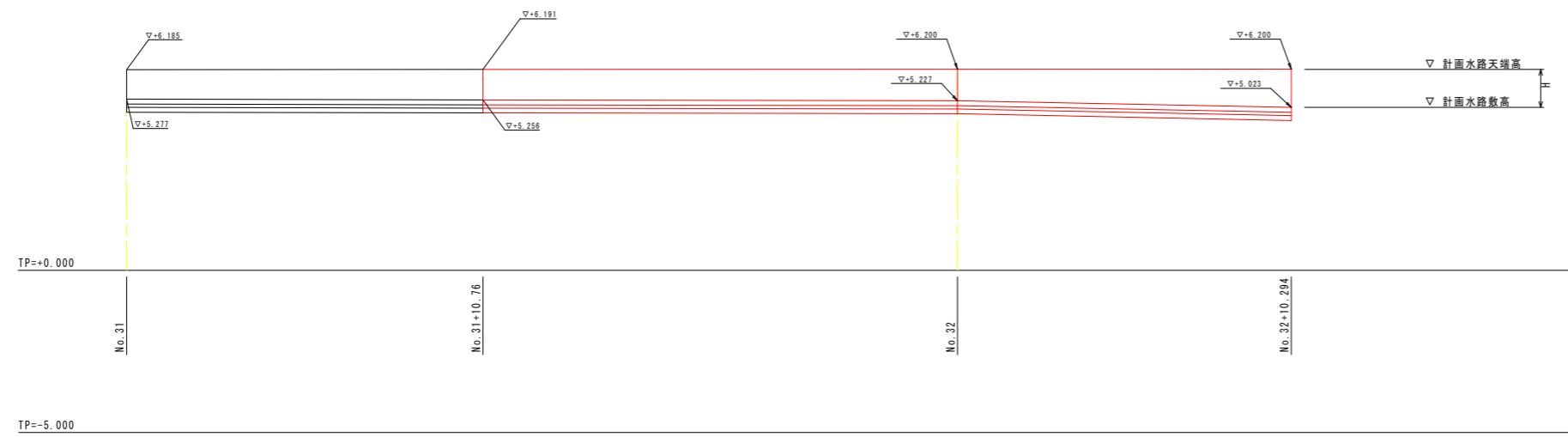
護岸工展開図 S=1:100



【当初設計図面】

工事名	R6阿土 岡川 阿南・長生 河川改修工事 (担い手確保型)		
路線名等	岡川		
工事箇所	阿南市長生町西方		
図面名	護岸工展開図		
縮尺	1:100	図面番号	30/56
会社名			
事業者名	徳島県 南部総合県民局 県土整備部<阿南>		

水路工展開図 S=1:100



【当初設計図面】

工事名	R6阿土 岡川 阿南・長生 河川改修工事 (担い手確保型)		
路線名等	岡川		
工事箇所	阿南市長生町西方		
図面名	水路工展開図		
縮尺	1:100	図面番号	31/56
会社名			
事業者名	徳島県 南部総合県民局 県土整備部<阿南>		

矢板配置図 S=1:100

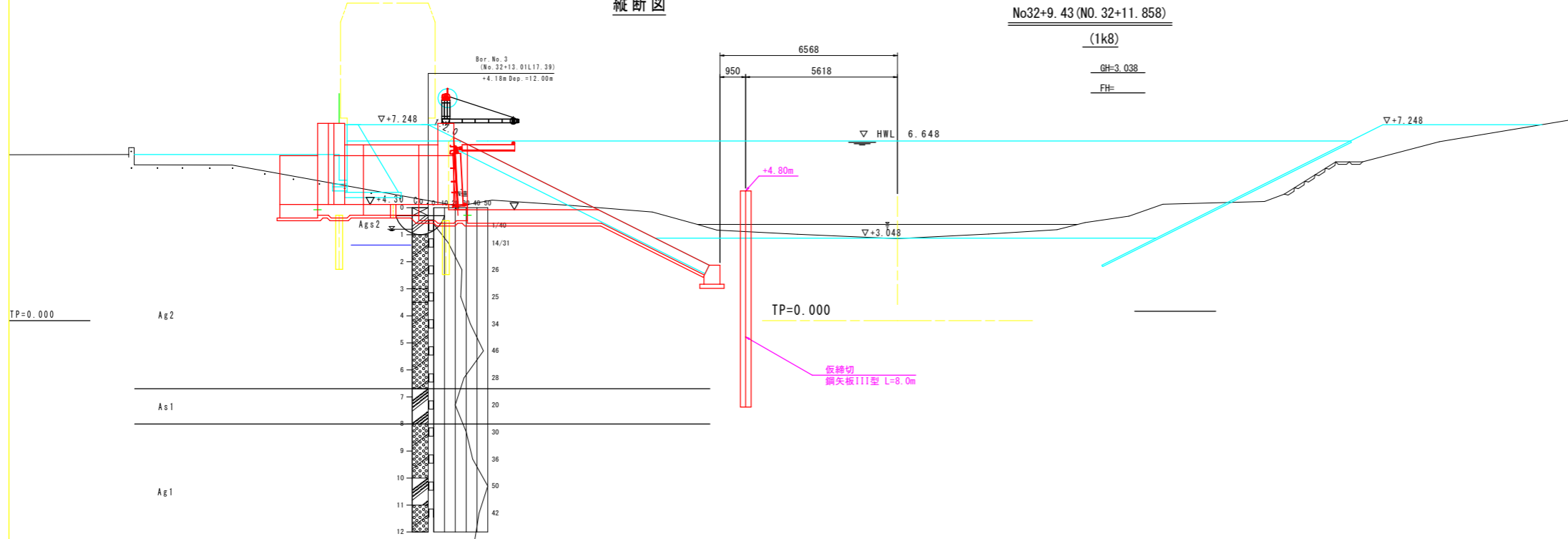
No.32+9.43 (No. 32+11.858)

(1k8)

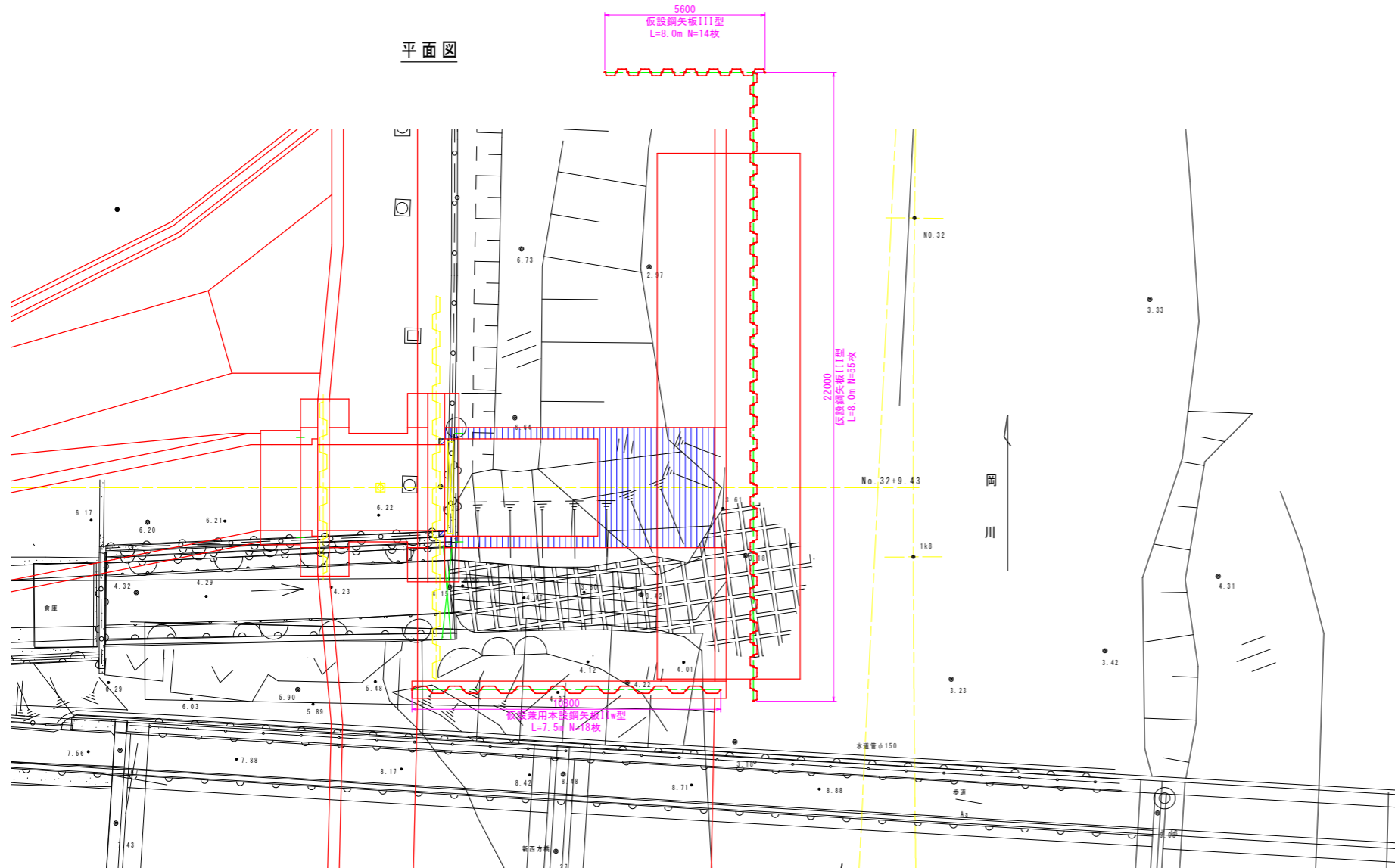
GH=3.038

FH=

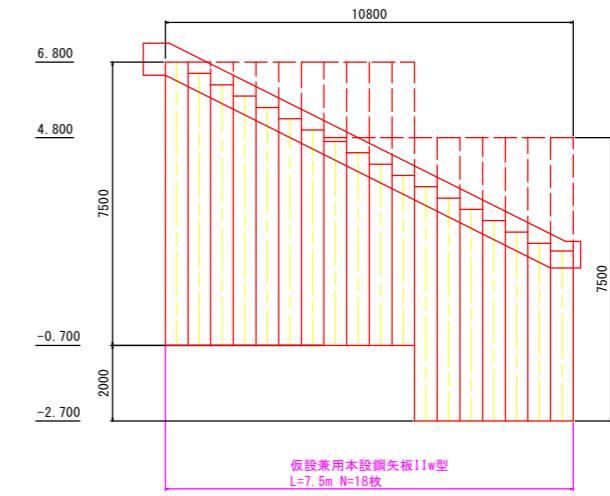
縦断面



平面図



矢板正面図



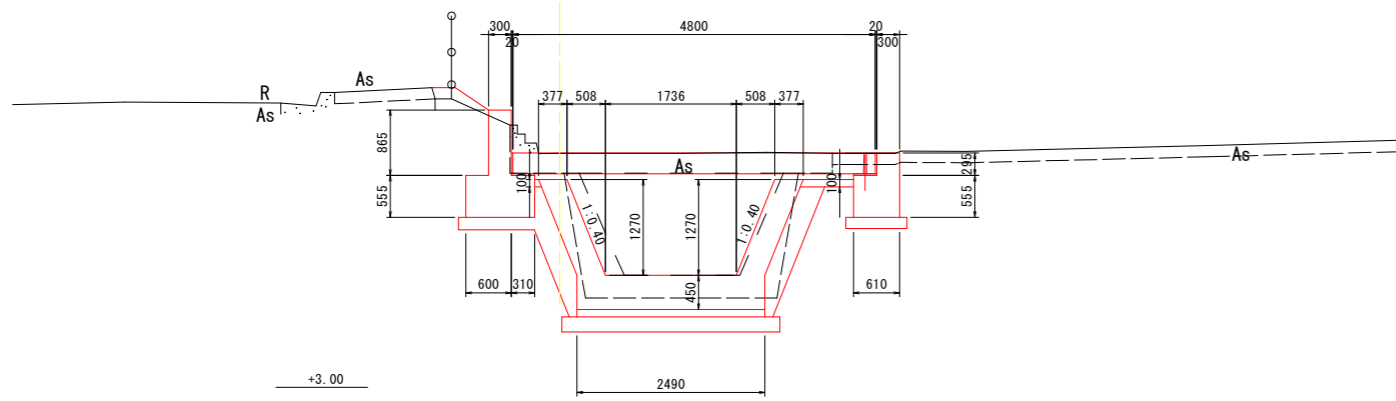
【当初設計図面】

工事名	R6阿土 岡川 阿南・長生 河川改修工事 (担い手確保型)		
路線名等	岡川		
工事箇所	阿南市長生町西方		
図面名	矢板配置図		
縮尺	1:100	図面番号	32/56
会社名			
事業者名	徳島県 南部総合県民局 県土整備部<阿南>		

(床版水路) 横断図 S=1:50

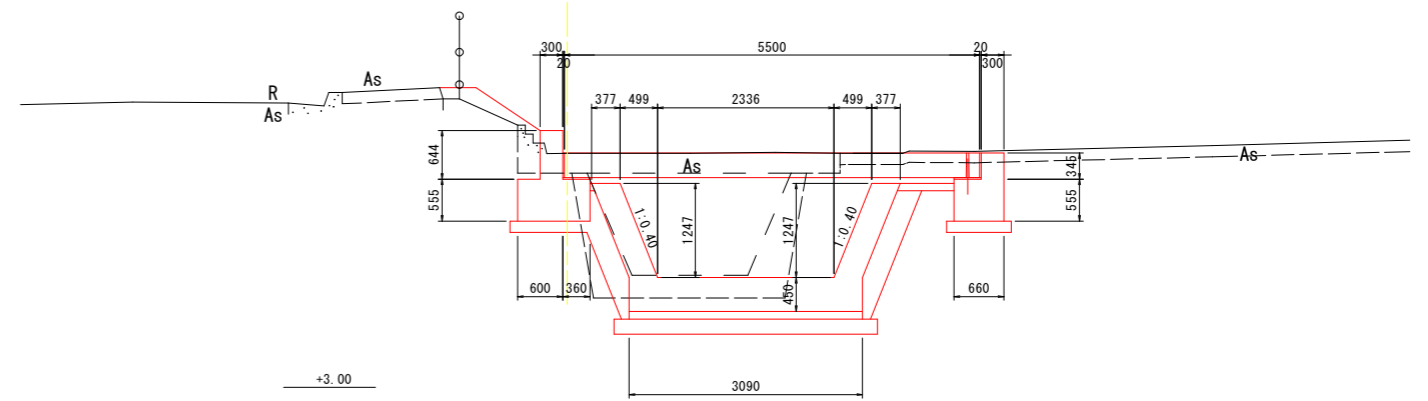
A-A

GH=6.095
FH=



B'-B'

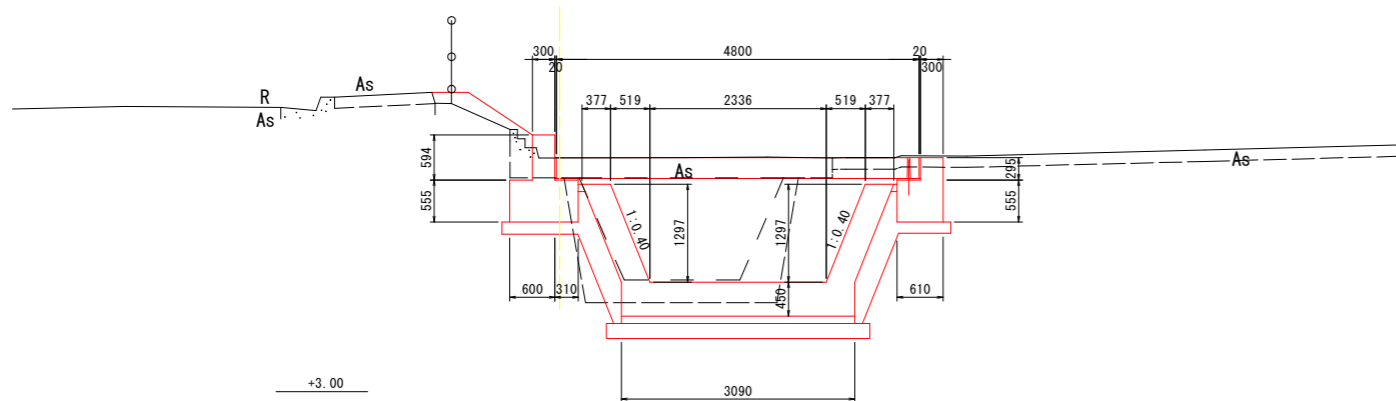
GH=6.095
FH=



※地形図はA-A断面を流用

B-B

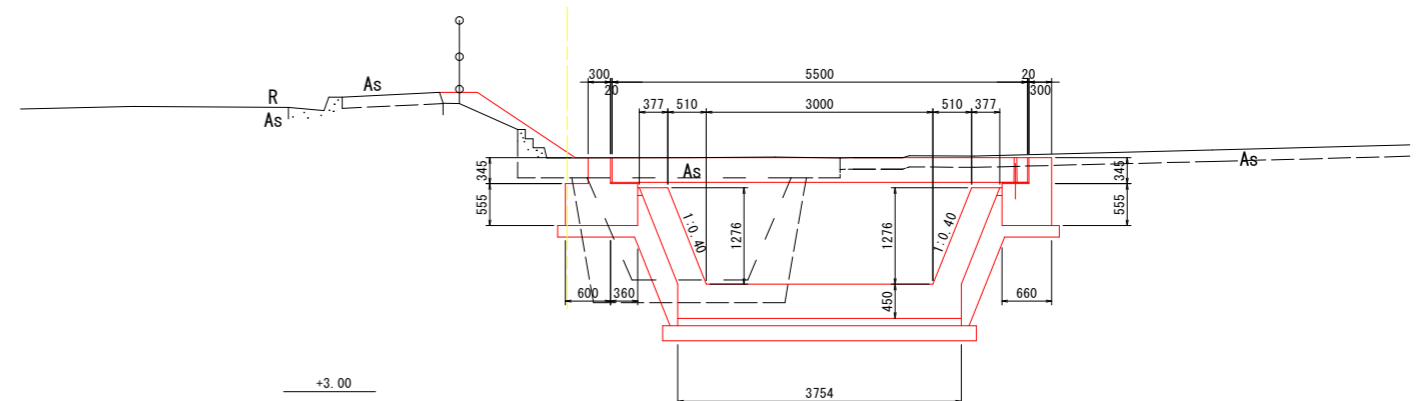
GH=6.095
FH=



※地形図はA-A断面を流用

C-C

GH=6.095
FH=



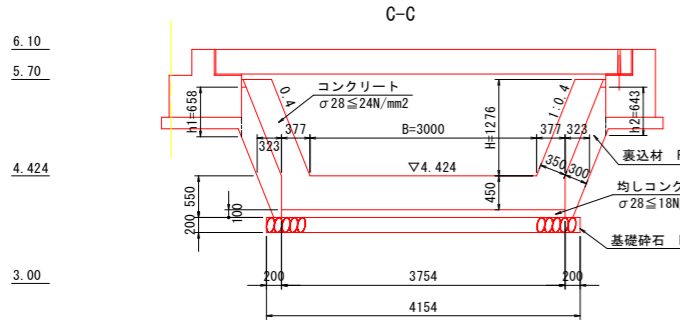
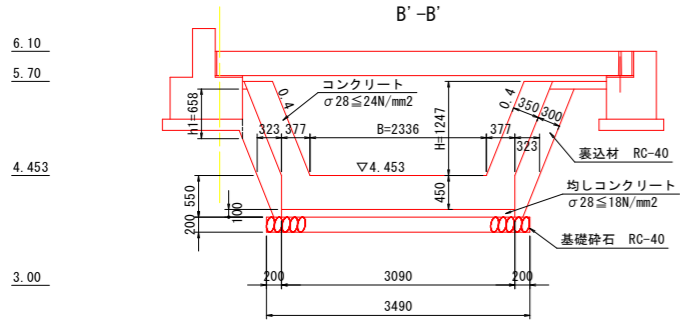
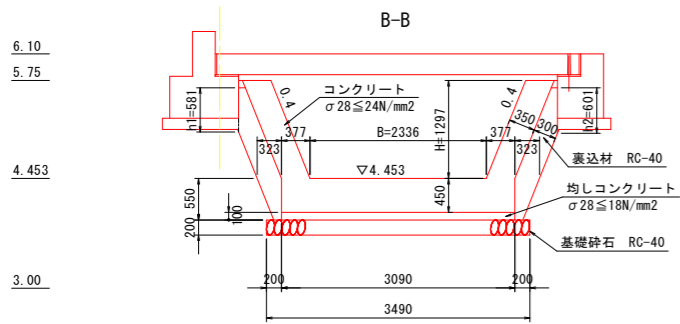
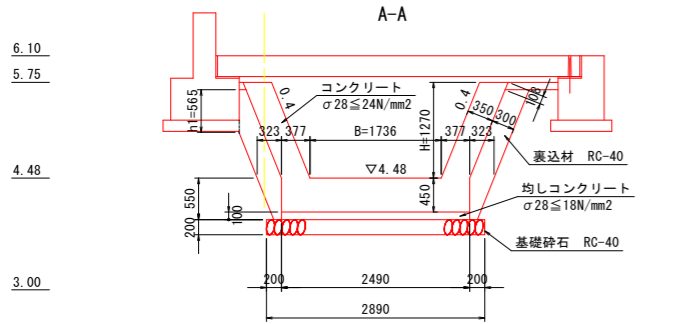
※地形図はA-A断面を流用

【当初設計図面】

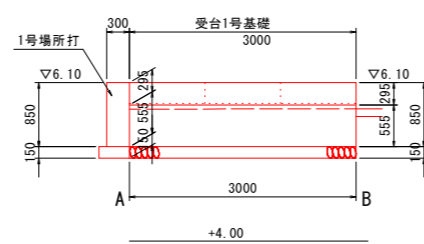
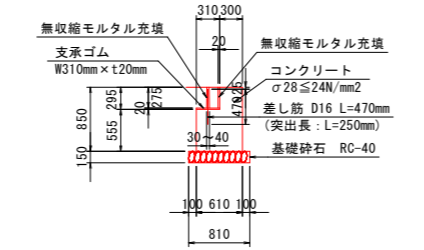
工事名	R6阿土 岡川 阿南・長生 河川改修工事 (担い手確保型)		
路線名等	岡川		
工事箇所	阿南市長生町西方		
図面名	横断図		
縮尺	1:50	図面番号	34/56
会社名			
事業者名	徳島県 南部総合県民局 県土整備部<阿南>		

(床版水路) 構造図(1)

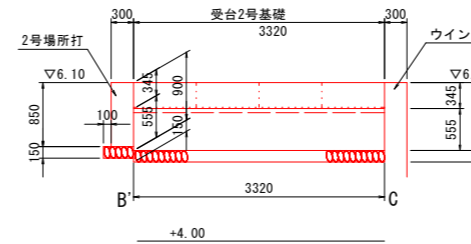
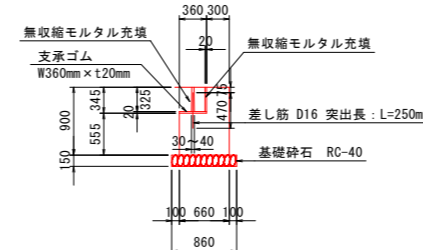
U型擁壁 S=1:50



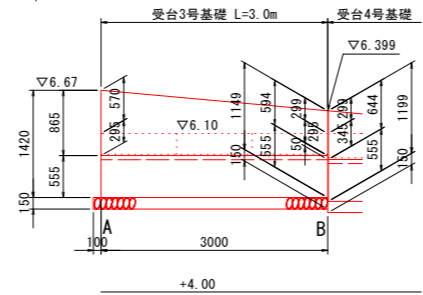
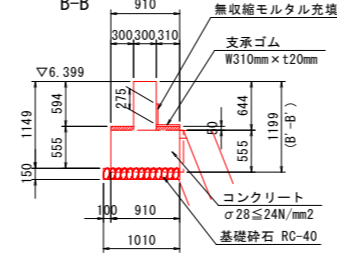
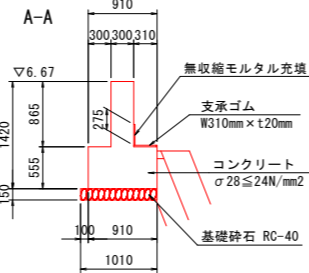
受台1号基礎



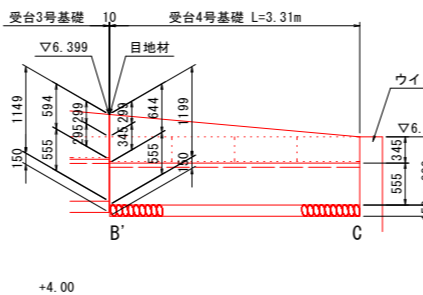
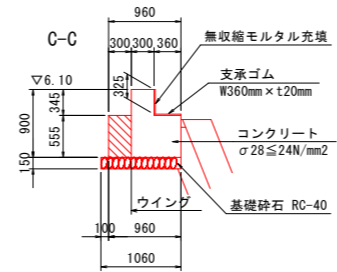
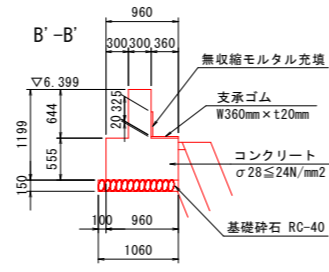
受台2号基礎



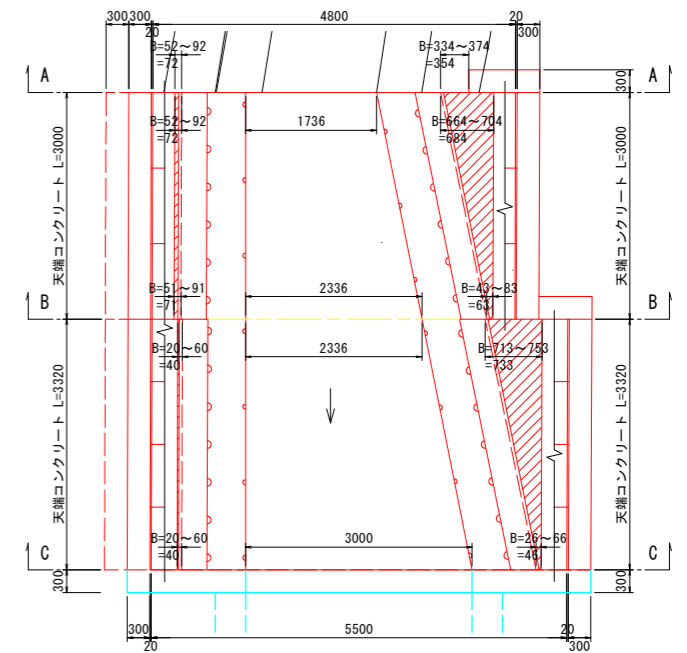
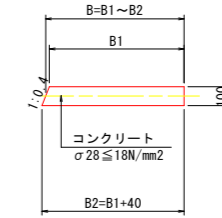
受台3号基礎



受台4号基礎



天端コンクリート S=1:20

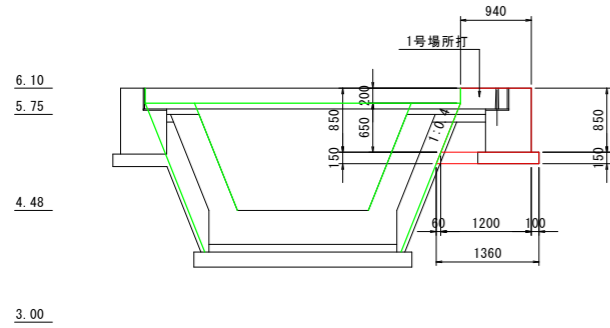


【当初設計図面】

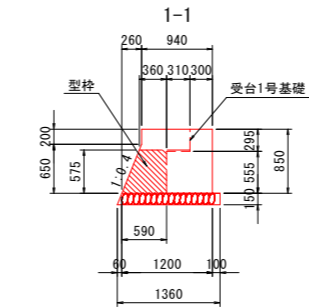
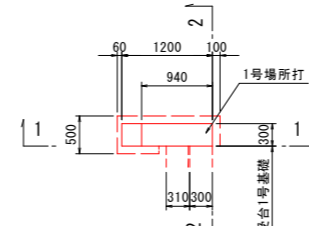
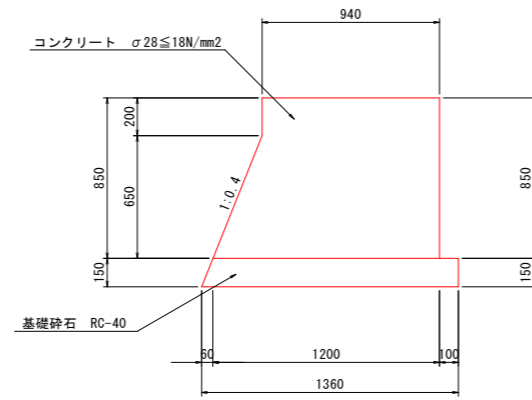
工事名	R6阿土 岡川 阿南・長生 河川改修工事 (担い手確保型)		
路線名等	岡川		
工事箇所	阿南市長生町西方		
図面名	構造図(1)		
縮尺	図示	図面番号	35/56
会社名			
事業者名	徳島県 南部総合県民局 県土整備部<阿南>		

(床版水路) 構造図(2)

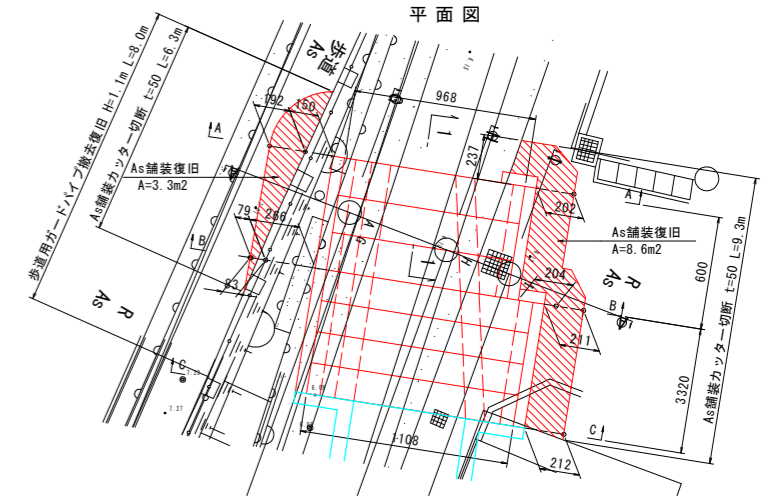
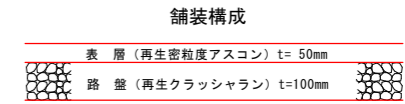
A-A S=1:50



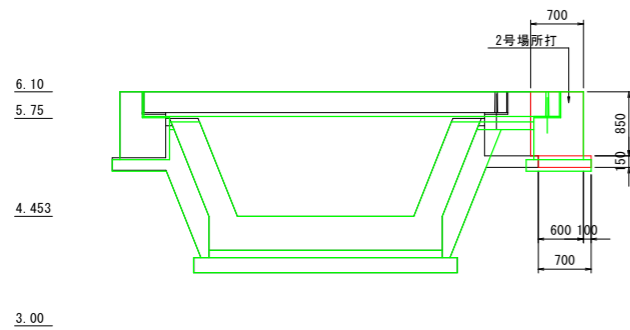
1号場所打 S=1:20



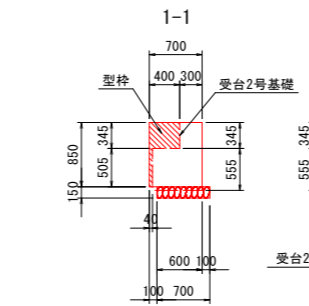
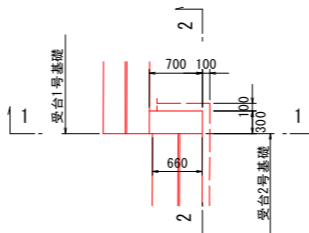
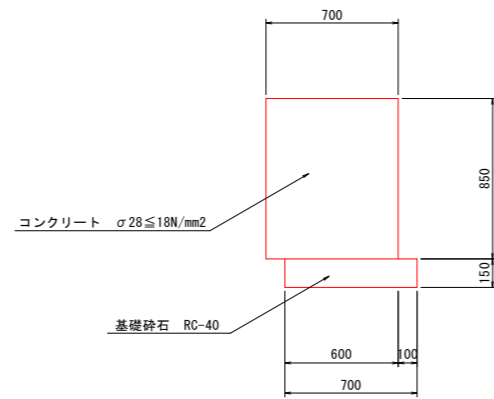
As舗装復旧 S=1:20



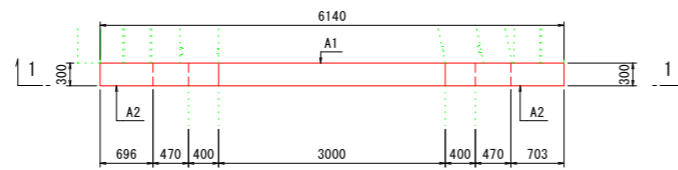
B-B S=1:50



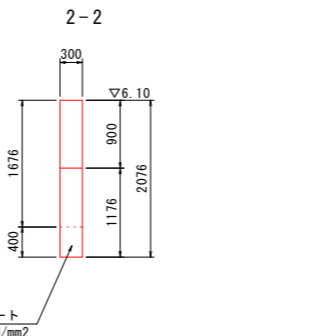
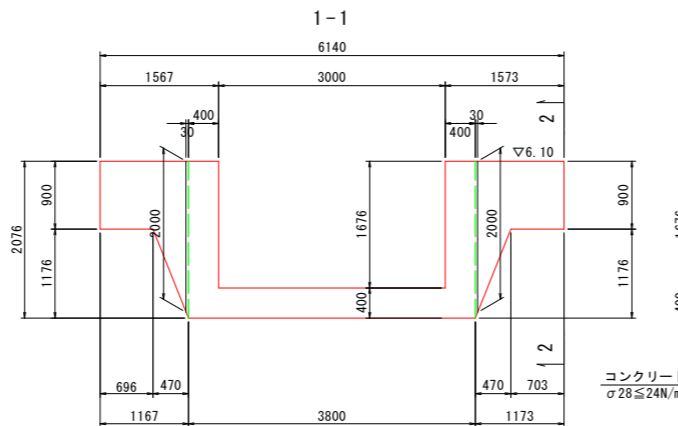
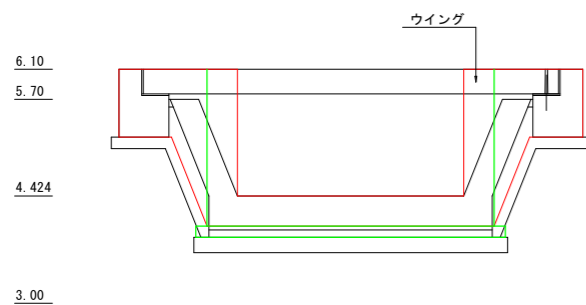
2号場所打 S=1:20



ウイング S=1:50



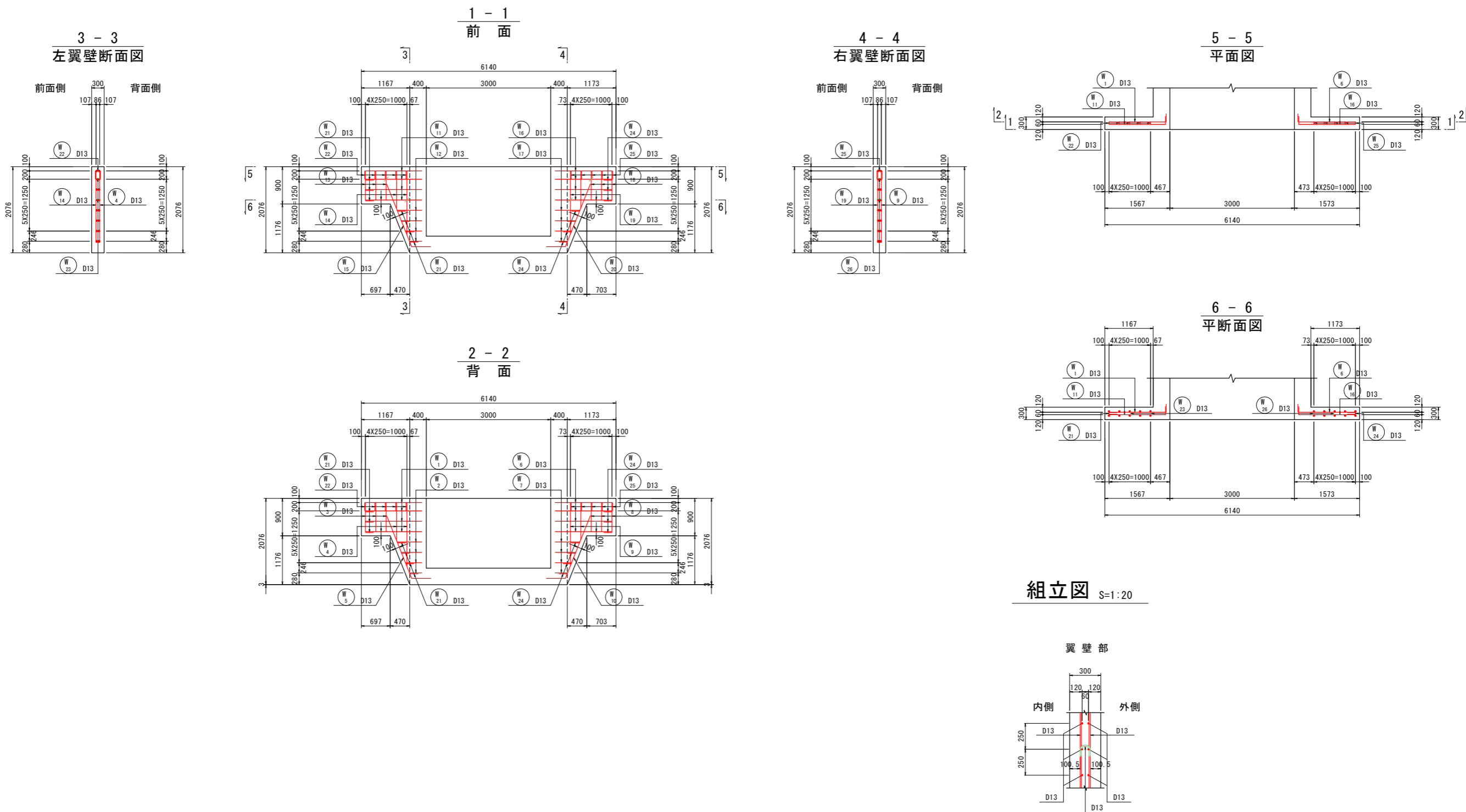
C-C S=1:50



【当初設計図面】

工事名	R6阿土 岡川 阿南・長生 河川改修工事 (担い手確保型)		
路線名等	岡川		
工事箇所	阿南市長生町西方		
図面名	構造図(2)		
縮尺	図示	図面番号	36/56
会社名			
事業者名	徳島県 南部総合県民局 県土整備部<阿南>		

ウイング配筋図(1) S=1:50

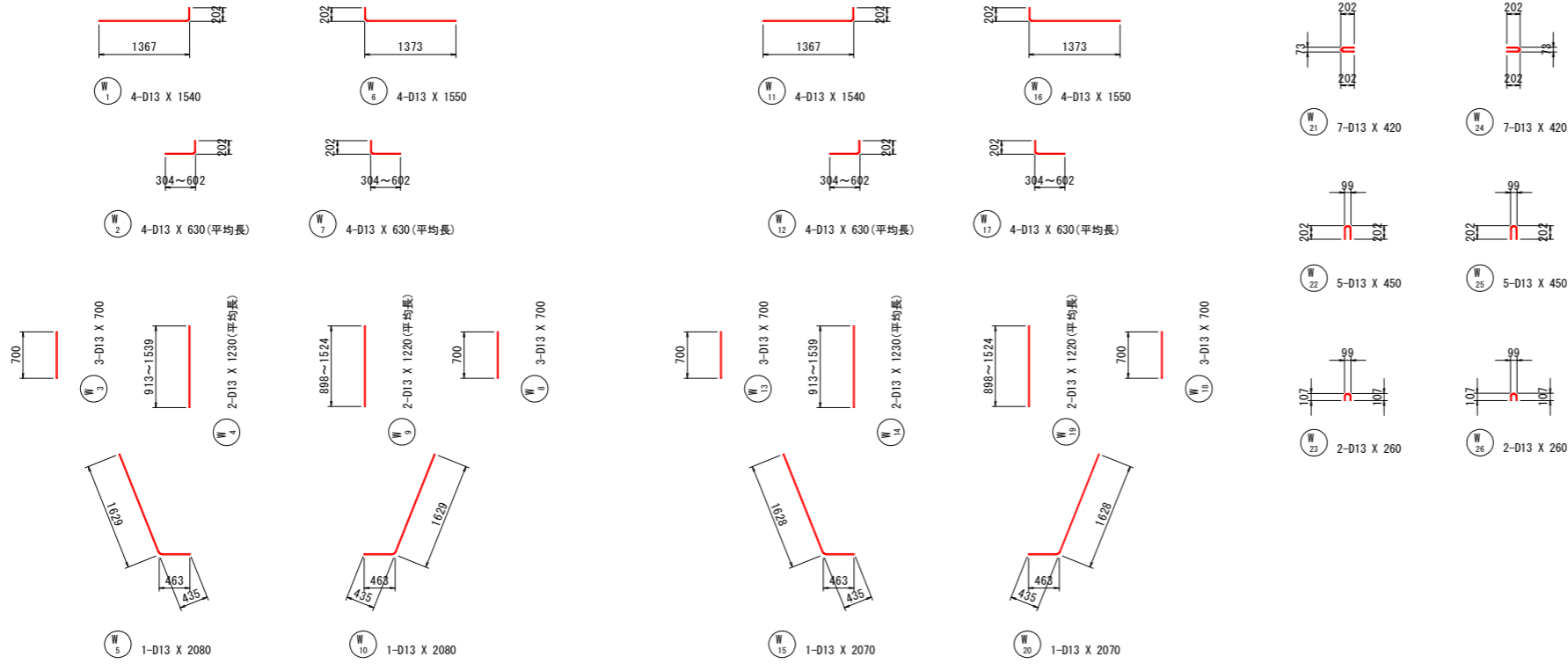


「本図面は新JISA0101(2003)に基づき作成した図面である」(外形寸法)

【当初設計図面】

工事名	R6阿土 岡川 阿南・長生 河川改修工事(担い手確保型)		
路線名等	岡川		
工事箇所	阿南市長生町西方		
図面名	ウイング配筋図(1)		
縮尺	図示	図面番号	37/56
会社名			
事業者名	徳島県 南部総合県民局 県土整備部<阿南>		

ウイング配筋図(2) S=1:50



鉄筋質量表 (SD345)

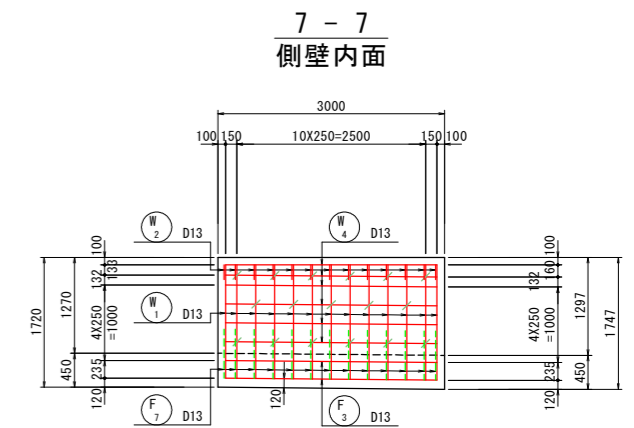
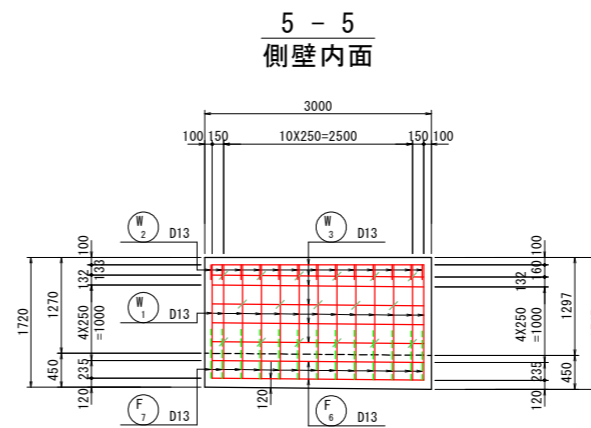
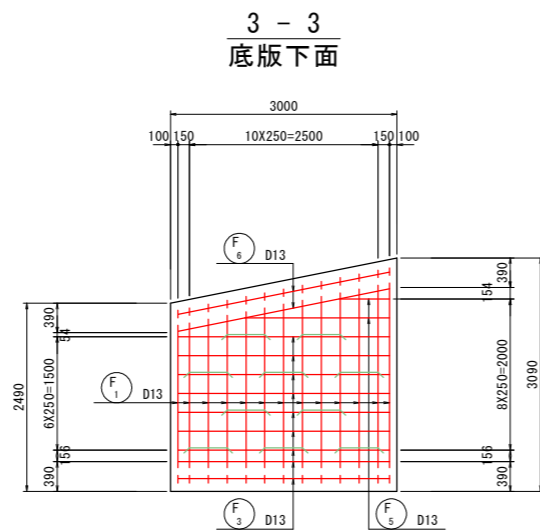
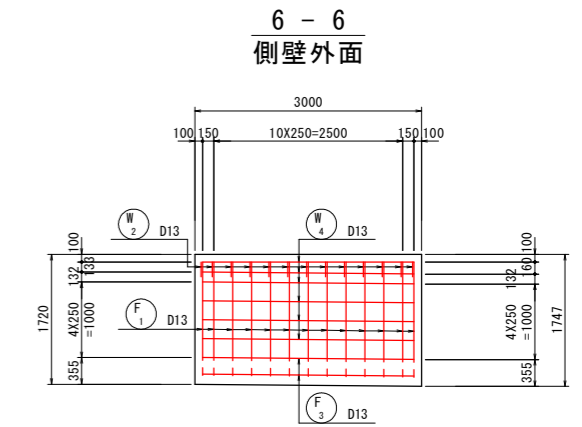
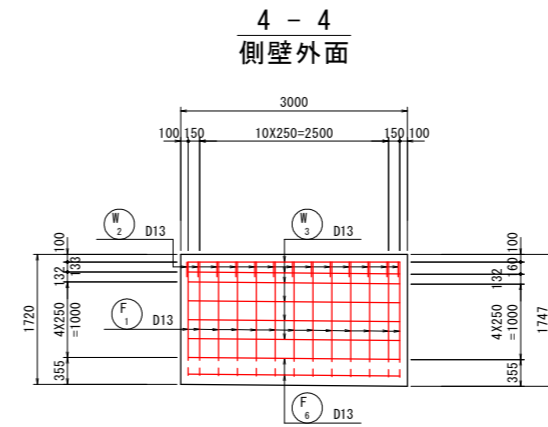
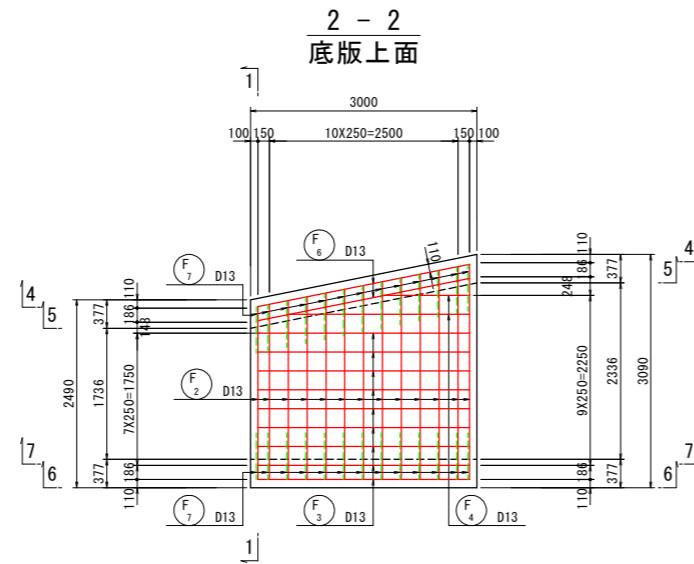
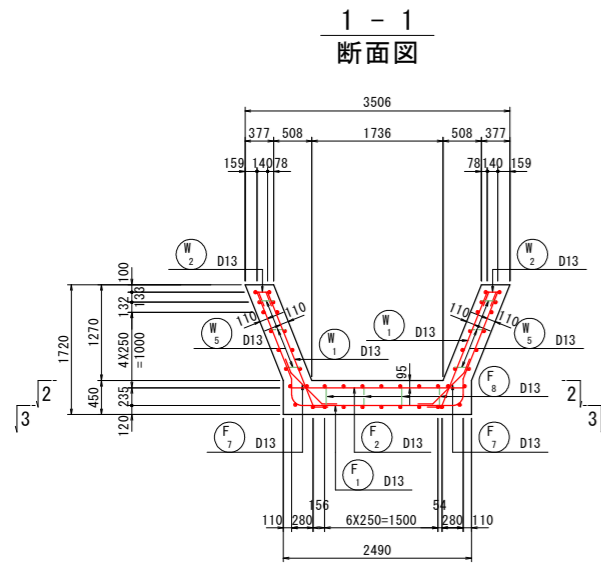
種別	径	長さ (mm)	本数	単位質量 (kg/m)	一本当り質量 (kg/本)	質量 (kg)	摘要
W 1	D13	1540	4	0.995	1.53	6	┌
W 2	D13	630	4	0.995	0.63	3	┌ (平均長)
W 3	D13	700	3	0.995	0.70	2	
W 4	D13	1230	2	0.995	1.22	2	(平均長)
W 5	D13	2080	1	0.995	2.07	2	└
W 6	D13	1550	4	0.995	1.54	6	┌
W 7	D13	630	4	0.995	0.63	3	┌ (平均長)
W 8	D13	700	3	0.995	0.70	2	
W 9	D13	1220	2	0.995	1.21	2	(平均長)
W 10	D13	2080	1	0.995	2.07	2	└
W 11	D13	1540	4	0.995	1.53	6	┌
W 12	D13	630	4	0.995	0.63	3	┌ (平均長)
W 13	D13	700	3	0.995	0.70	2	
W 14	D13	1230	2	0.995	1.22	2	(平均長)
W 15	D13	2070	1	0.995	2.06	2	└
W 16	D13	1550	4	0.995	1.54	6	┌
W 17	D13	630	4	0.995	0.63	3	┌ (平均長)
W 18	D13	700	3	0.995	0.70	2	
W 19	D13	1220	2	0.995	1.21	2	(平均長)
W 20	D13	2070	1	0.995	2.06	2	└
W 21	D13	420	7	0.995	0.42	3	┌
W 22	D13	450	5	0.995	0.45	2	┌
W 23	D13	260	2	0.995	0.26	1	┌
W 24	D13	420	7	0.995	0.42	3	┌
W 25	D13	450	5	0.995	0.45	2	┌
W 26	D13	260	2	0.995	0.26	1	┌
						72	
合計 D13						72 kg	
総質量						72 kg	

「本図面は新JISA0101(2003)に基づき作成した図面である」(外形寸法)

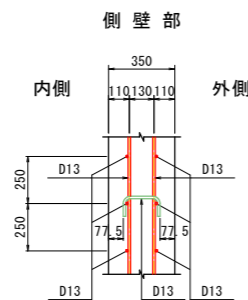
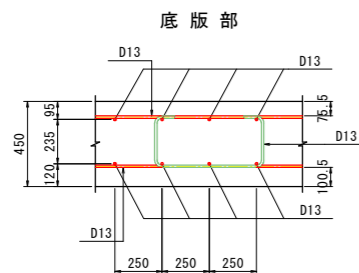
【当初設計図面】

工事名	R6阿土 岡川 阿南・長生 河川改修工事 (担い手確保型)		
路線名等	岡川		
工事箇所	阿南市長生町西方		
図面名	ウイング配筋図(2)		
縮尺	1:50	図面番号	38/56
会社名			
事業者名	徳島県 南部総合県民局 県土整備部<阿南>		

U型擁壁配筋図(1) S=1:50



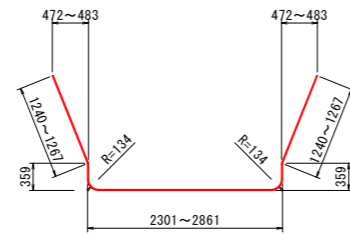
組立図 S=1:20



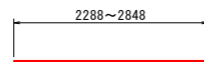
【当初設計図面】

工事名	R6阿土 岡川 阿南・長生 河川改修工事 (担い手確保型)		
路線名等	岡川		
工事箇所	阿南市長生町西方		
図面名	U型擁壁配筋図(1)		
縮尺	1:50	図面番号	39/56
会社名			
事業者名	徳島県 南部総合県民局 県土整備部<阿南>		

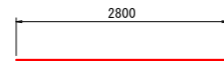
U型擁壁配筋図(2) S=1:50



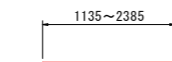
F₁ 13-D13 X 5660 (平均長)



F₂ 13-D13 X 2570 (平均長)



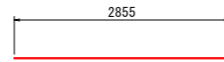
F₃ 18-D13 X 2800



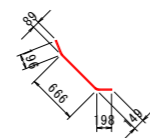
F₄ 2-D13 X 1760 (平均長)



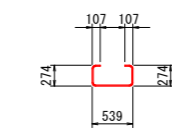
F₅ 2-D13 X 1290 (平均長)



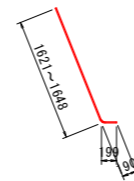
F₆ 4-D13 X 2860



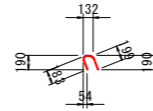
F₇ 26-D13 X 1050



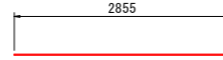
F₈ 10-D13 X 1180



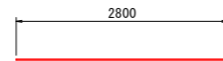
W₁ 26-D13 X 1820 (平均長)



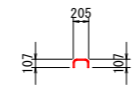
W₂ 26-D13 X 480



W₃ 12-D13 X 2860



W₄ 12-D13 X 2800



W₅ 34-D13 X 360

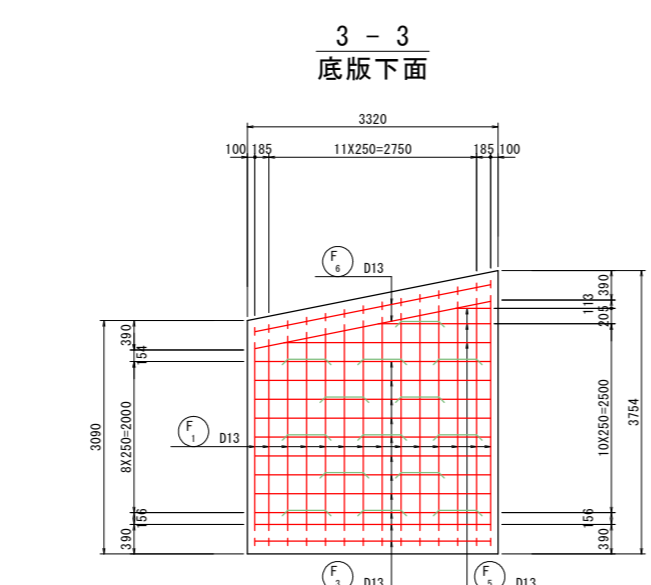
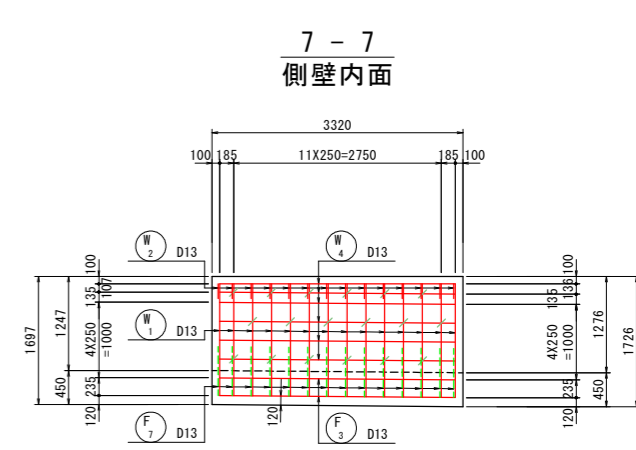
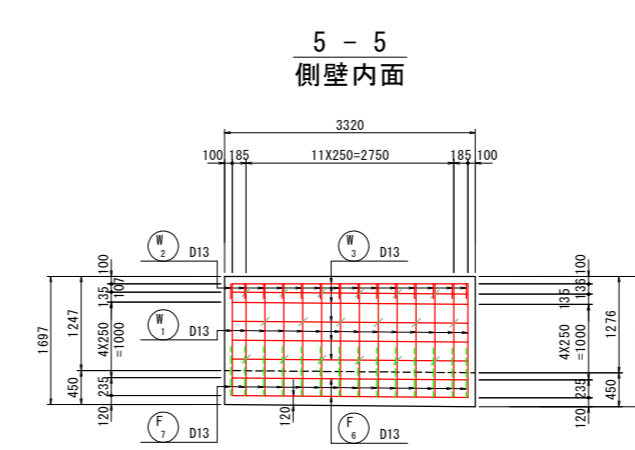
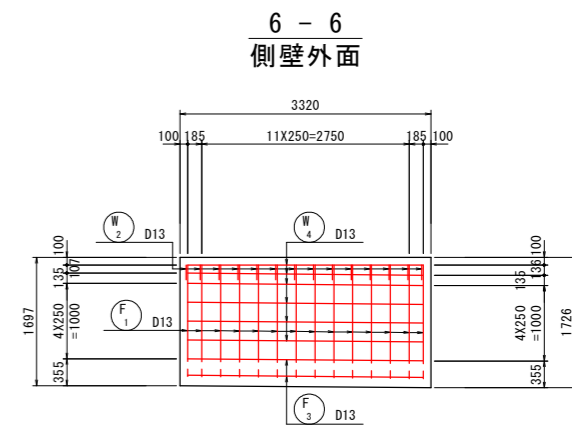
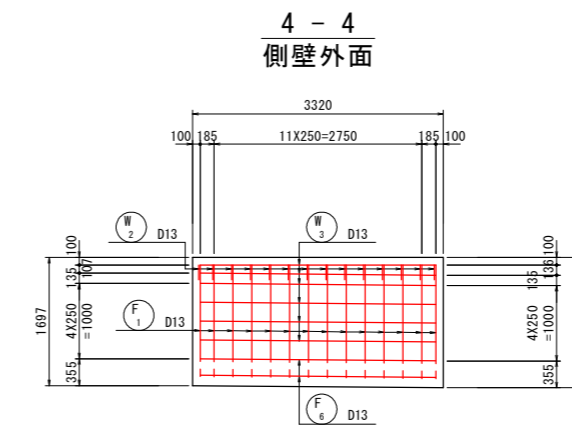
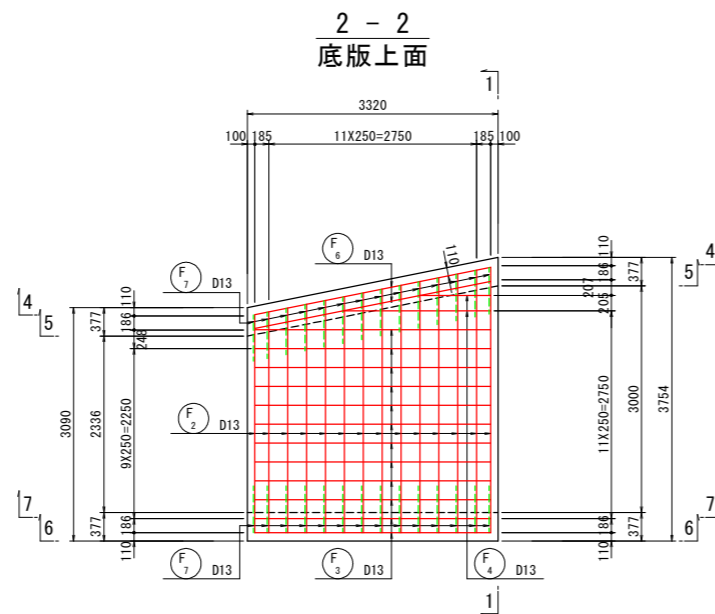
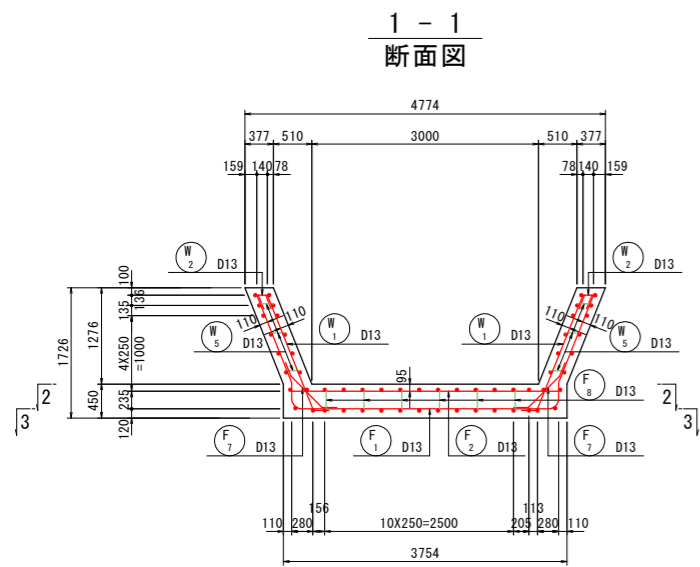
鉄筋質量表 (SD345)

種別	径	長さ (mm)	本数	単位質量 (kg/m)	一本当り質量 (kg/本)	質量 (kg)	摘要
F ₁	D13	5660	13	0.995	5.63	73	∩ (平均長)
F ₂	D13	2570	13	0.995	2.56	33	— (平均長)
F ₃	D13	2800	18	0.995	2.79	50	— (平均長)
F ₄	D13	1760	2	0.995	1.75	4	— (平均長)
F ₅	D13	1290	2	0.995	1.28	3	— (平均長)
F ₆	D13	2860	4	0.995	2.85	11	— (平均長)
F ₇	D13	1050	26	0.995	1.04	27	∩ (平均長)
F ₈	D13	1180	10	0.995	1.17	12	∩ (平均長)
213							
W ₁	D13	1820	26	0.995	1.81	47	∩ (平均長)
W ₂	D13	480	26	0.995	0.48	12	∩ (平均長)
W ₃	D13	2860	12	0.995	2.85	34	— (平均長)
W ₄	D13	2800	12	0.995	2.79	33	— (平均長)
W ₅	D13	360	34	0.995	0.36	12	∩ (平均長)
138							
合計 D13				351	kg		
総質量				351	kg		

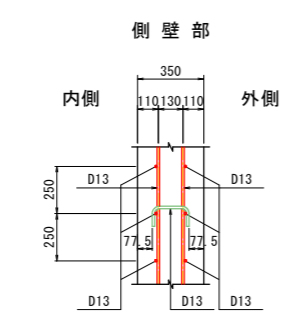
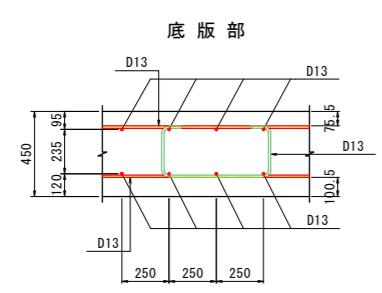
【当初設計図面】

工事名	R6阿土 岡川 阿南・長生 河川改修工事 (担い手確保型)		
路線名等	岡川		
工事箇所	阿南市長生町西方		
図面名	U型擁壁配筋図(2)		
縮尺	1:50	図面番号	40/56
会社名			
事業者名	徳島県 南部総合県民局 県土整備部<阿南>		

U型擁壁配筋図(3) S=1:50



組立図 S=1:20



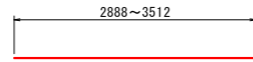
「本図面は新JISA0101(2003)に基づき作成した図面である」(外形寸法)

【当初設計図面】			
工事名	R6阿土 岡川 阿南・長生 河川改修工事 (担い手確保型)		
路線名等	岡川		
工事箇所	阿南市長生町西方		
図面名	U型擁壁配筋図(3)		
縮尺	1:50	図面番号	41/56
会社名			
事業者名	徳島県 南部総合県民局 県土整備部<阿南>		

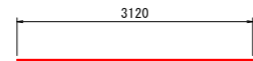
U型擁壁配筋図(4) S=1:50



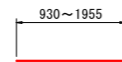
F₁ 14-D13 X 6240 (平均長)



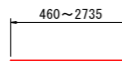
F₂ 14-D13 X 3200 (平均長)



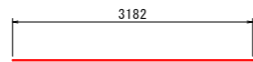
F₃ 23-D13 X 3120



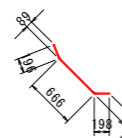
F₄ 2-D13 X 1450 (平均長)



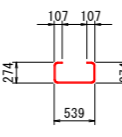
F₅ 3-D13 X 1600 (平均長)



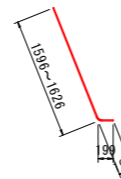
F₆ 4-D13 X 3190



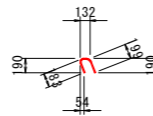
F₇ 28-D13 X 1050



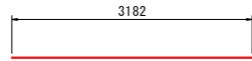
F₈ 14-D13 X 1180



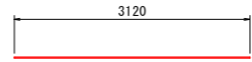
W₁ 28-D13 X 1790 (平均長)



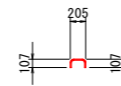
W₂ 28-D13 X 480



W₃ 12-D13 X 3190



W₄ 12-D13 X 3120



W₅ 36-D13 X 360

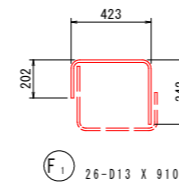
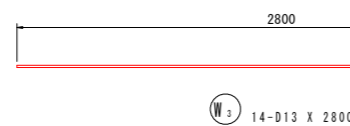
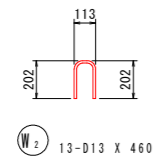
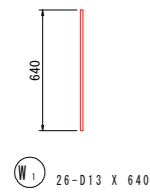
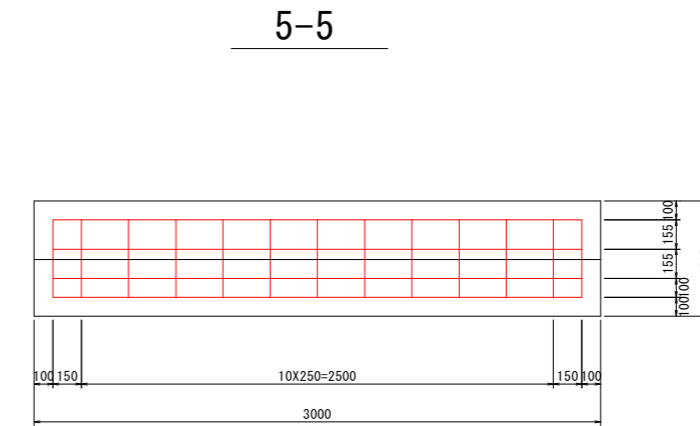
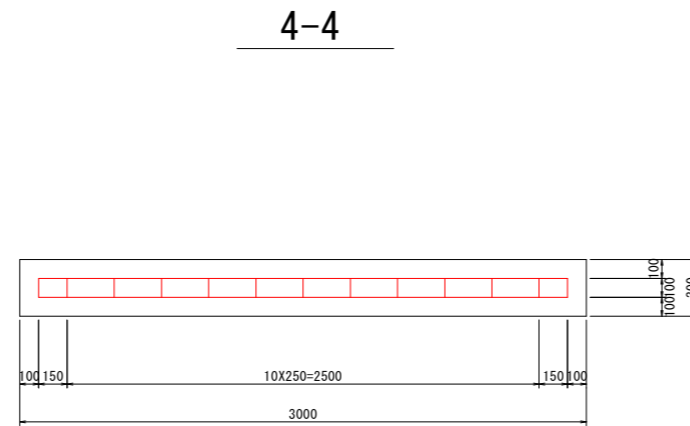
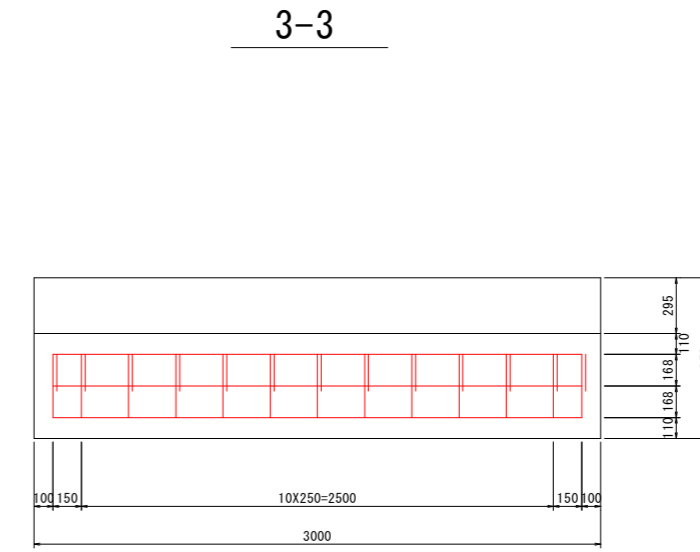
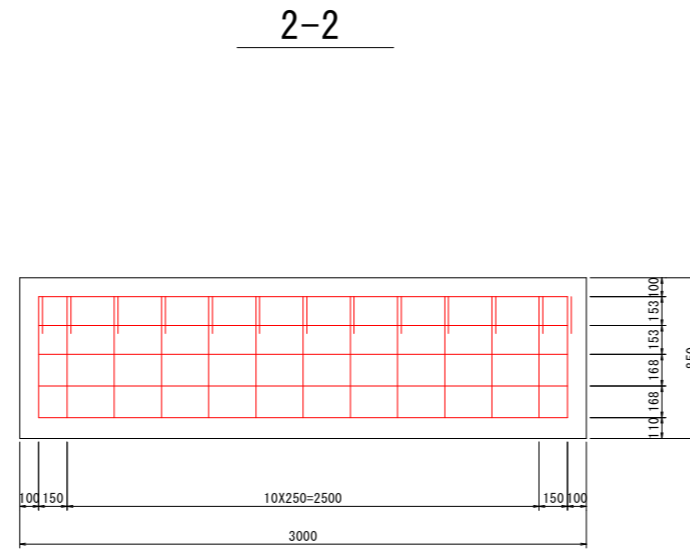
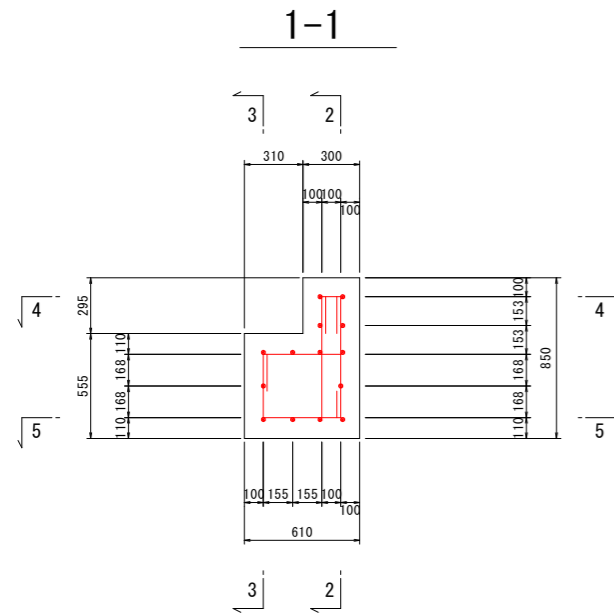
鉄筋質量表 (SD345)

種別	径	長さ (mm)	本数	単位質量 (kg/m)	一本当り質量 (kg/本)	質量 (kg)	摘要
F ₁	D13	6240	14	0.995	6.21	87	∩ (平均長)
F ₂	D13	3200	14	0.995	3.18	45	— (平均長)
F ₃	D13	3120	23	0.995	3.10	71	— (平均長)
F ₄	D13	1450	2	0.995	1.44	3	— (平均長)
F ₅	D13	1600	3	0.995	1.59	5	— (平均長)
F ₆	D13	3190	4	0.995	3.17	13	— (平均長)
F ₇	D13	1050	28	0.995	1.04	29	∩ (平均長)
F ₈	D13	1180	14	0.995	1.17	16	∩ (平均長)
269							
W ₁	D13	1790	28	0.995	1.78	50	∩ (平均長)
W ₂	D13	480	28	0.995	0.48	13	∩ (平均長)
W ₃	D13	3190	12	0.995	3.17	38	— (平均長)
W ₄	D13	3120	12	0.995	3.10	37	— (平均長)
W ₅	D13	360	36	0.995	0.36	13	∩ (平均長)
151							
合計 D13				420 kg			
総質量				420 kg			

【当初設計図面】

工事名	R6阿土 岡川 阿南・長生 河川改修工事 (担い手確保型)		
路線名等	岡川		
工事箇所	阿南市長生町西方		
図面名	U型擁壁配筋図(4)		
縮尺	1:50	図面番号	42/56
会社名			
事業者名	徳島県 南部総合県民局 県土整備部<阿南>		

受台1号配筋図 S=1:20



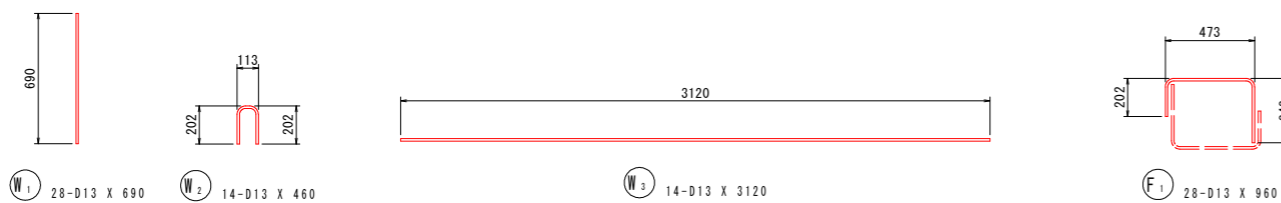
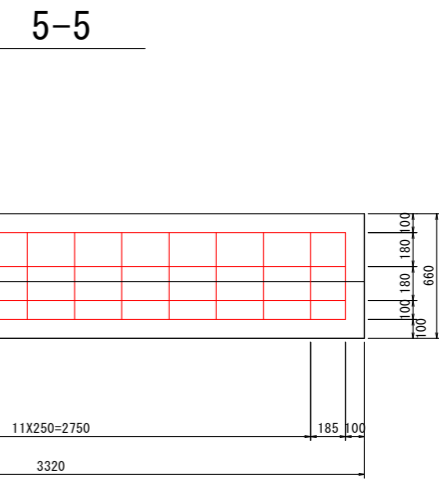
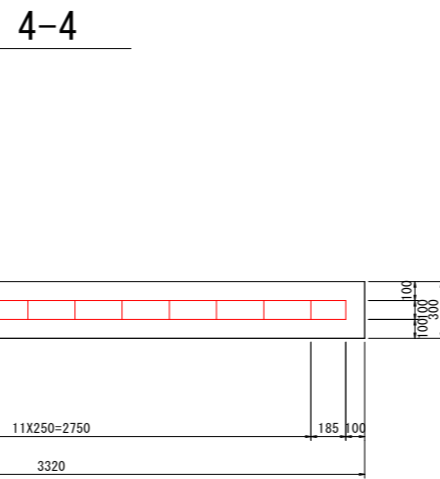
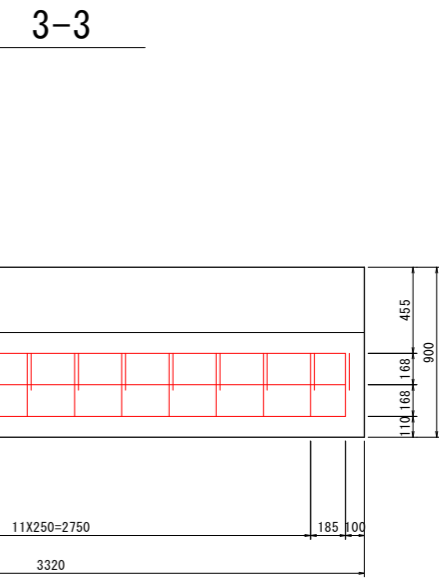
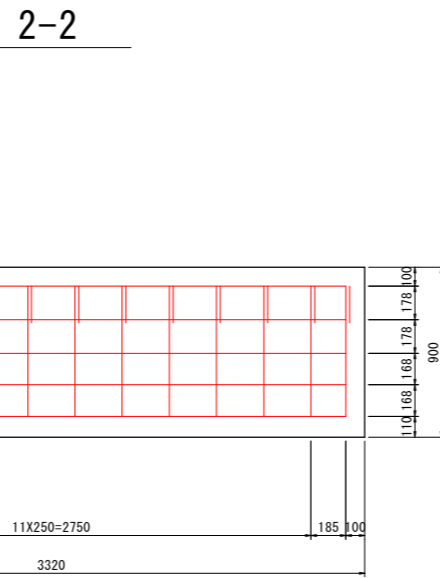
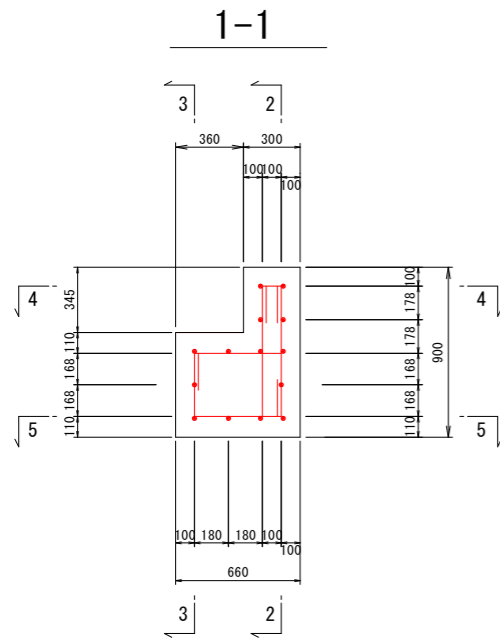
鉄筋質量表 (SD345)

記号	径	長さ	本数	単位質量	一本当り質量	質量	摘要
F1	D13	910	26	0.995	0.905	24	┌
							24
W1	D13	640	26	0.995	0.637	17	
W2	D13	460	13	0.995	0.458	6	└
W3	D13	2800	14	0.995	2.79	39	—
							62
合計 D13				86 kg			
総質量				86 kg			

【当初設計図面】

工事名	R6阿土 岡川 阿南・長生 河川改修工事 (担い手確保型)		
路線名等	岡川		
工事箇所	阿南市長生町西方		
図面名	受台1号配筋図		
縮尺	1:20	図面番号	43/56
会社名			
事業者名	徳島県 南部総合県民局 県土整備部<阿南>		

受台2号配筋図 S=1:20



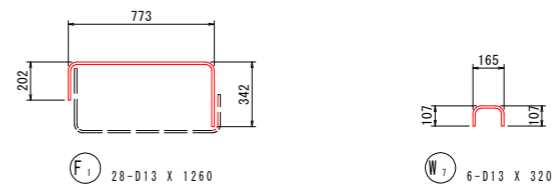
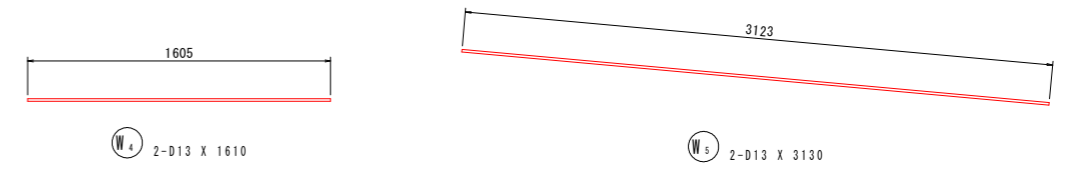
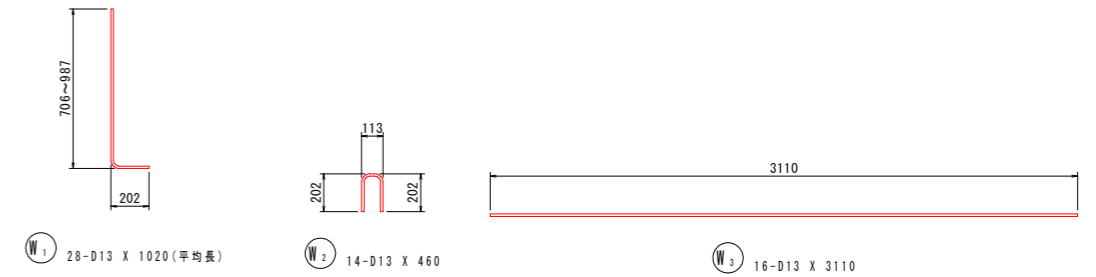
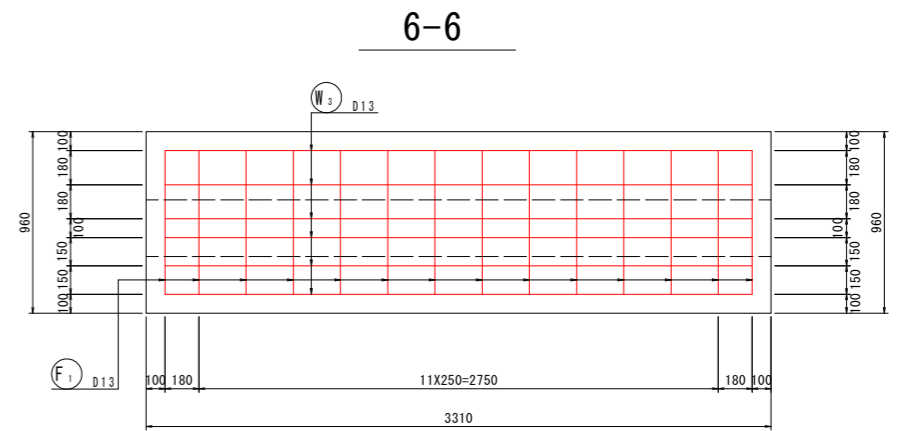
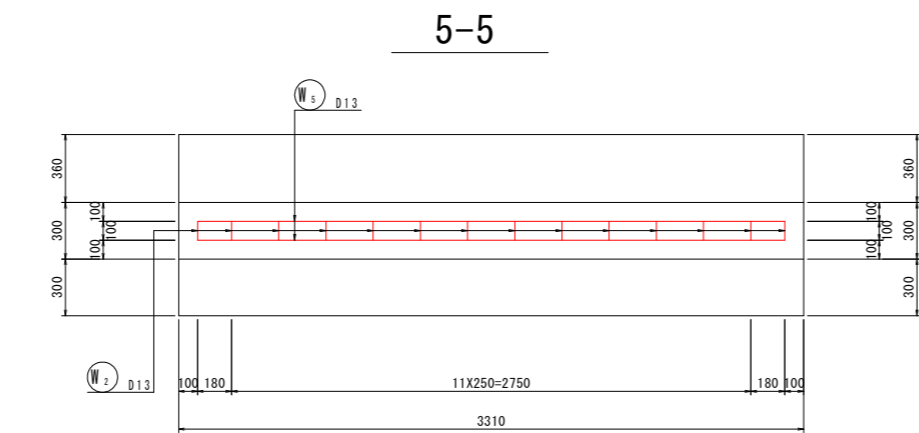
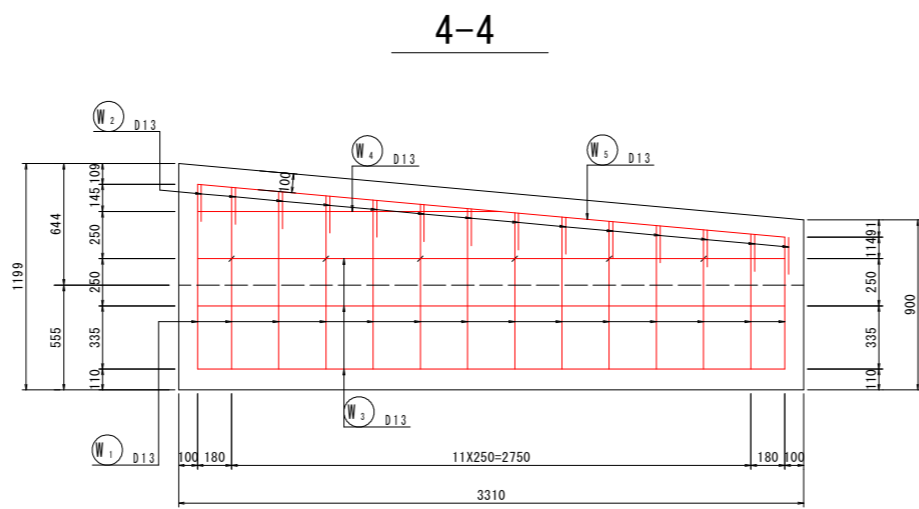
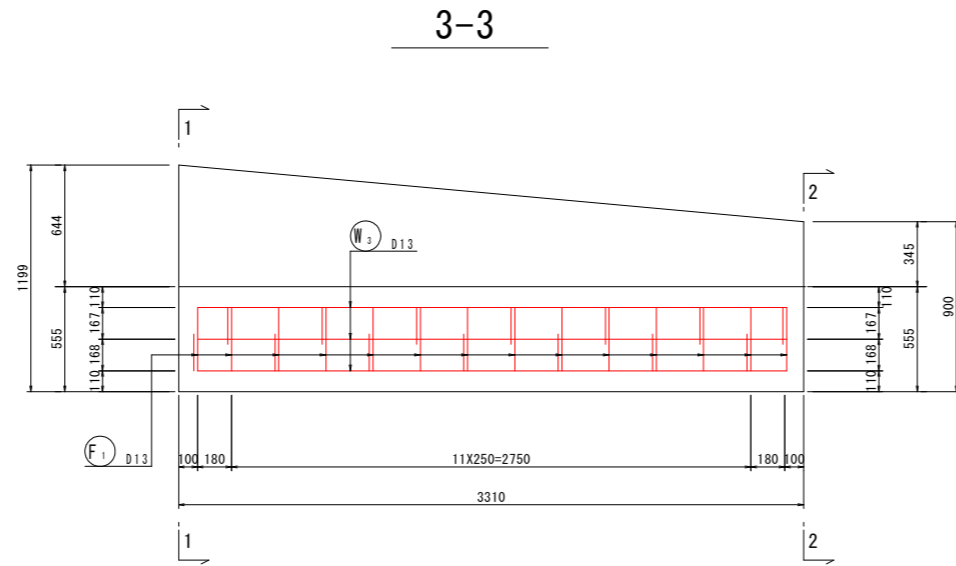
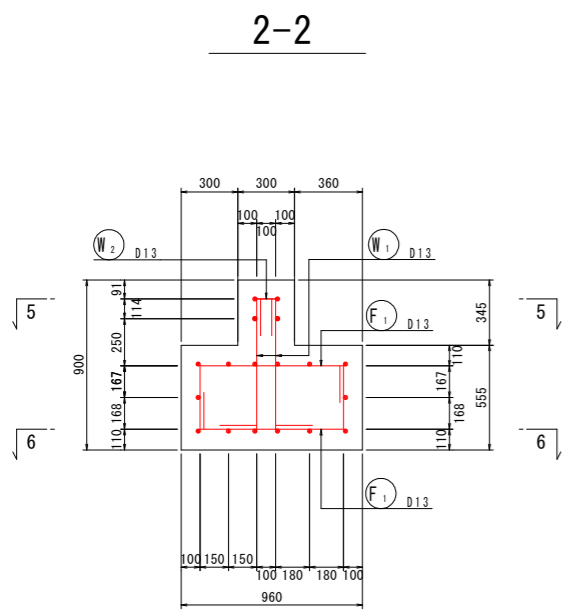
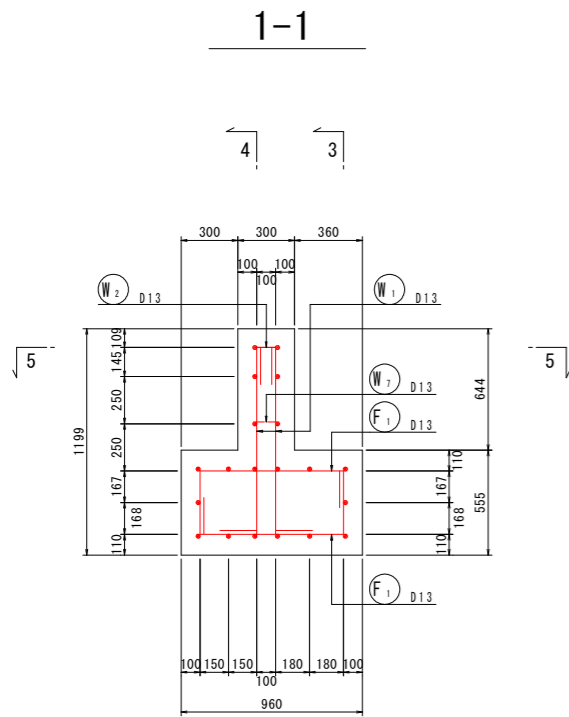
鉄筋質量表 (SD345)

記号	径	長さ	本数	単位質量	一本当り質量	質量	摘要
F ₁	D13	960	28	0.995	0.955	27	┌
W ₁	D13	690	28	0.995	0.687	19	
W ₂	D13	460	14	0.995	0.458	6	└
W ₃	D13	3120	14	0.995	3.10	43	—
						95	
合計 D13				95 kg			
総質量				95 kg			

【当初設計図面】

工事名	R6阿土 岡川 阿南・長生 河川改修工事 (担い手確保型)		
路線名等	岡川		
工事箇所	阿南市長生町西方		
図面名	受台2号配筋図		
縮尺	1:20	図面番号	44/56
会社名			
事業者名	徳島県 南部総合県民局 県土整備部<阿南>		

受台4号配筋図 S=1:20



鉄筋質量表 (SD345)

記号	径	長さ	本数	単位質量	一本当り質量	質量	摘要
W ₁	D13	1020	28	0.995	1.01	28	L (平均長)
W ₂	D13	460	14	0.995	0.458	6	n
W ₃	D13	3110	16	0.995	3.09	49	
W ₄	D13	1610	2	0.995	1.60	3	
W ₅	D13	3130	2	0.995	3.11	6	
W ₇	D13	320	6	0.995	0.318	2	U
94							
F ₁	D13	1260	28	0.995	1.25	35	L
35							
合計 D13				129	kg		
総質量				129	kg		

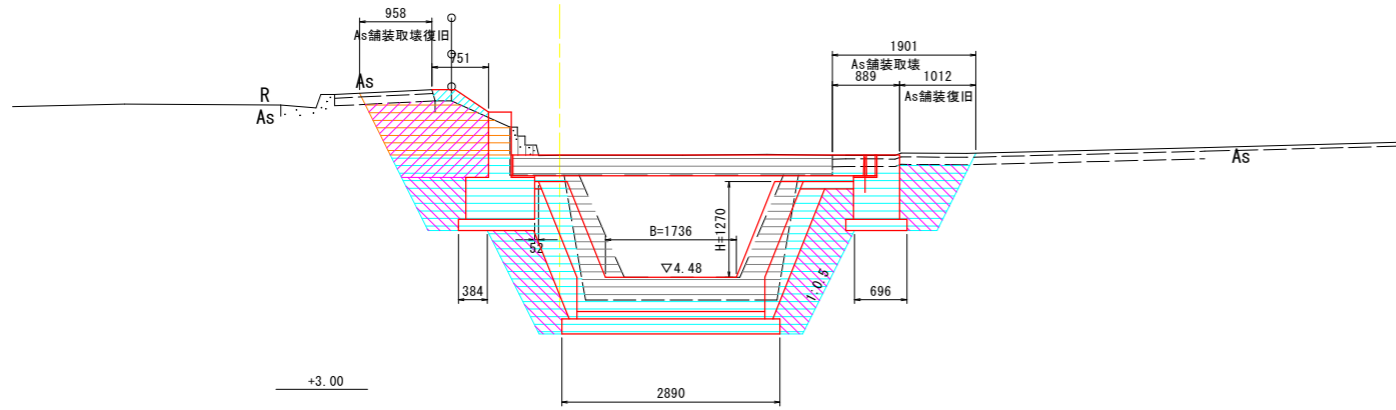
【当初設計図面】

工事名	R6阿土 岡川 阿南・長生 河川改修工事 (担い手確保型)		
路線名等	岡川		
工事箇所	阿南市長生町西方		
図面名	受台4号配筋図		
縮尺	1:20	図面番号	46/56
会社名			
事業者名	徳島県 南部総合県民局 県土整備部<阿南>		

(床版水路) 土工横断図 S=1:50

A-A

GH=6.095
FH=

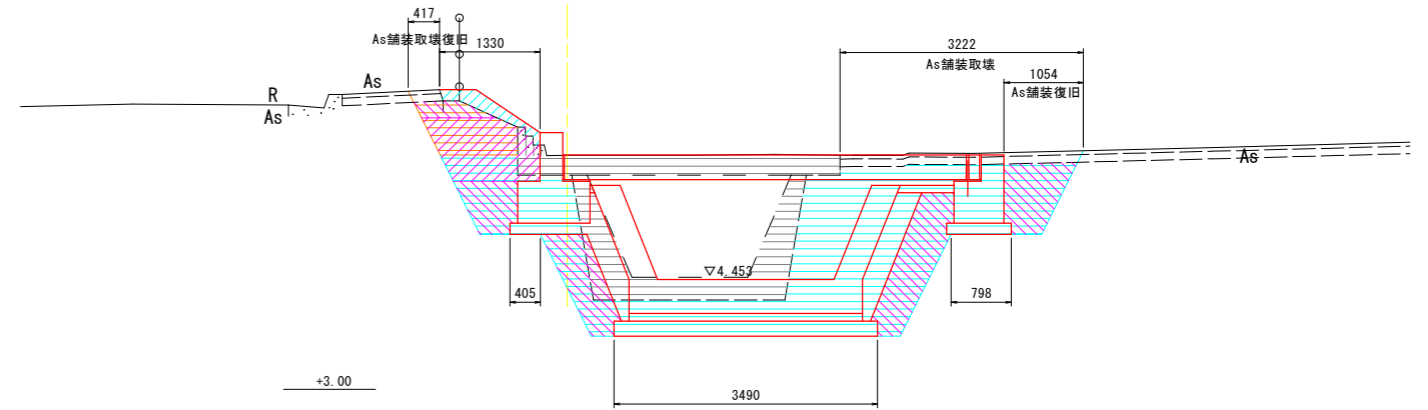


名称	規格	単位	数量
掘削	土砂	m ³	1.1
盛土	土砂 W<1.0m	m ³	0.1
床堀	土砂	m ³	6.9
埋戻	土砂 1.0≦W1<4.0m	m ³	1.3
	土砂 W1<1.0m	m ³	2.8
コンクリート	無筋	m ³	0.1
取壊	鉄筋	m ³	2.9
As舗装取壊	t=50mm	m ²	2.86
基面修正		m ²	4.0

0.96+1.90
0.38+2.89+0.70

B'-B'

GH=6.095
FH=



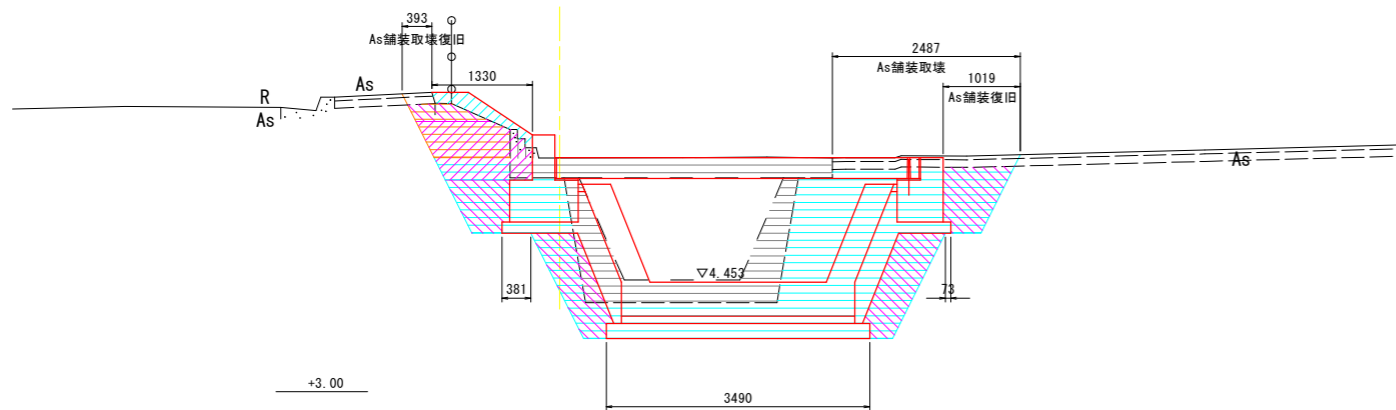
名称	規格	単位	数量
掘削	土砂	m ³	0.7
盛土	土砂 W<1.0m	m ³	0.2
床堀	土砂	m ³	8.6
埋戻	土砂 1.0≦W1<4.0m	m ³	1.1
	土砂 W1<1.0m	m ³	3.0
コンクリート	無筋	m ³	0.1
取壊	鉄筋	m ³	2.9
As舗装取壊	t=50mm	m ²	3.64
基面修正		m ²	4.7

0.42+3.22
0.41+3.49+0.70

※地形図はA-A断面を流用

B-B

GH=6.095
FH=



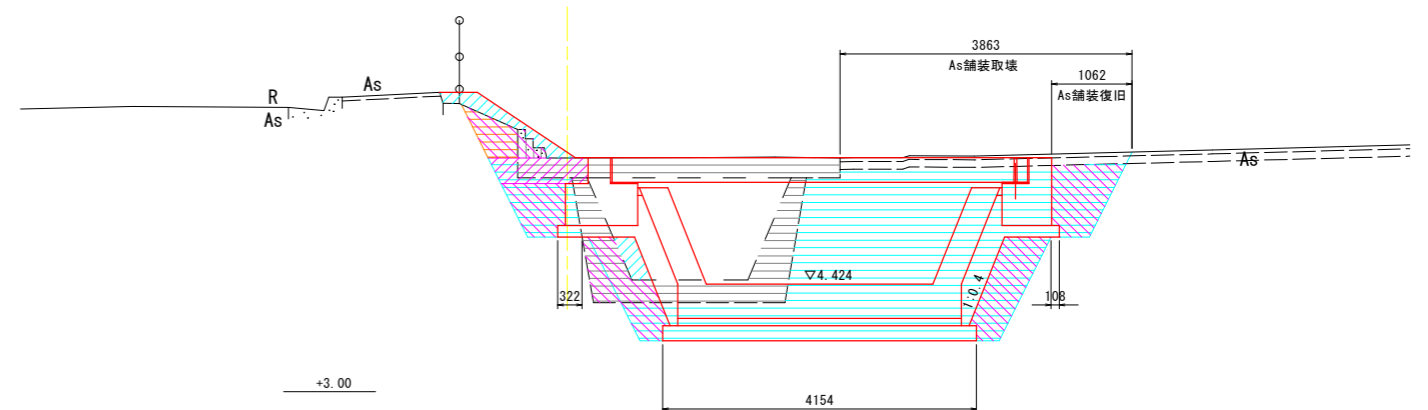
名称	規格	単位	数量
掘削	土砂	m ³	0.7
盛土	土砂 W<1.0m	m ³	0.2
床堀	土砂	m ³	7.8
埋戻	土砂 1.0≦W1<4.0m	m ³	1.0
	土砂 W1<1.0m	m ³	2.7
コンクリート	無筋	m ³	0.1
取壊	鉄筋	m ³	2.9
As舗装取壊	t=50mm	m ²	2.88
基面修正		m ²	3.9

0.39+2.49
0.38+3.49+0.07

※地形図はA-A断面を流用

C-C

GH=6.095
FH=



名称	規格	単位	数量
掘削	土砂	m ³	0.3
盛土	土砂 W<1.0m	m ³	0.5
床堀	土砂	m ³	9.8
埋戻	土砂 1.0≦W1<4.0m	m ³	0.4
	土砂 W1<1.0m	m ³	3.0
コンクリート	無筋	m ³	0.1
取壊	鉄筋	m ³	2.9
As舗装取壊	t=50mm	m ²	3.86
基面修正		m ²	4.6

0.32+4.15+0.10

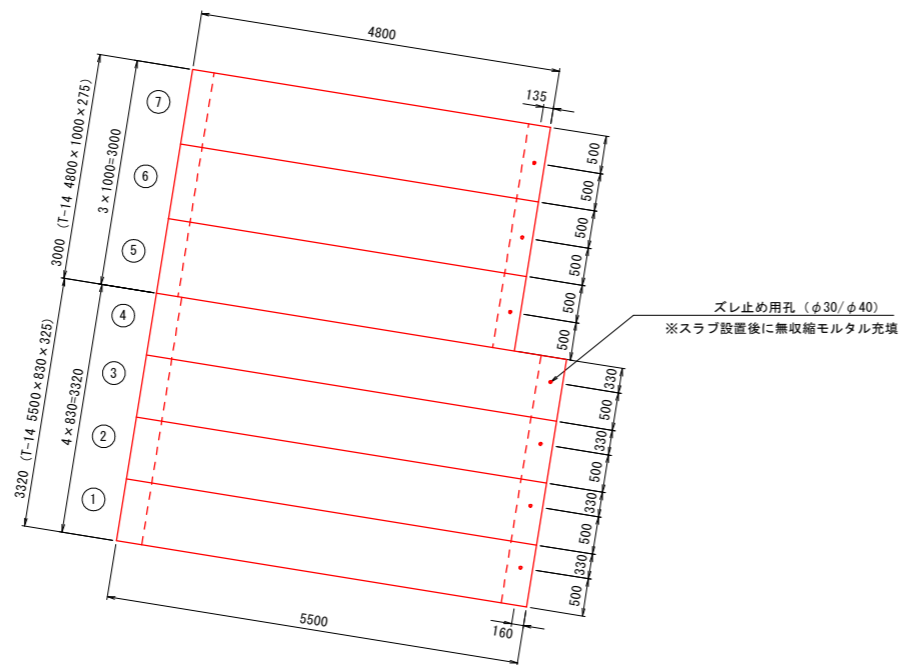
※地形図はA-A断面を流用

【当初設計図面】

工事名	R6阿土 岡川 阿南・長生 河川改修工事 (担い手確保型)		
路線名等	岡川		
工事箇所	阿南市長生町西方		
図面名	土工横断図		
縮尺	1:50	図面番号	47/56
会社名			
事業者名	徳島県 南部総合県民局 県土整備部<阿南>		

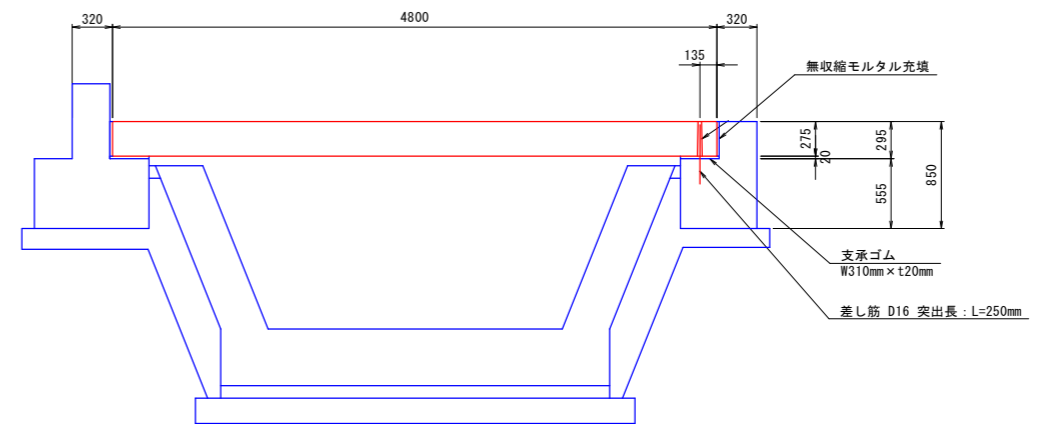
プレキャスト床版参考図

平面図 S=1:50

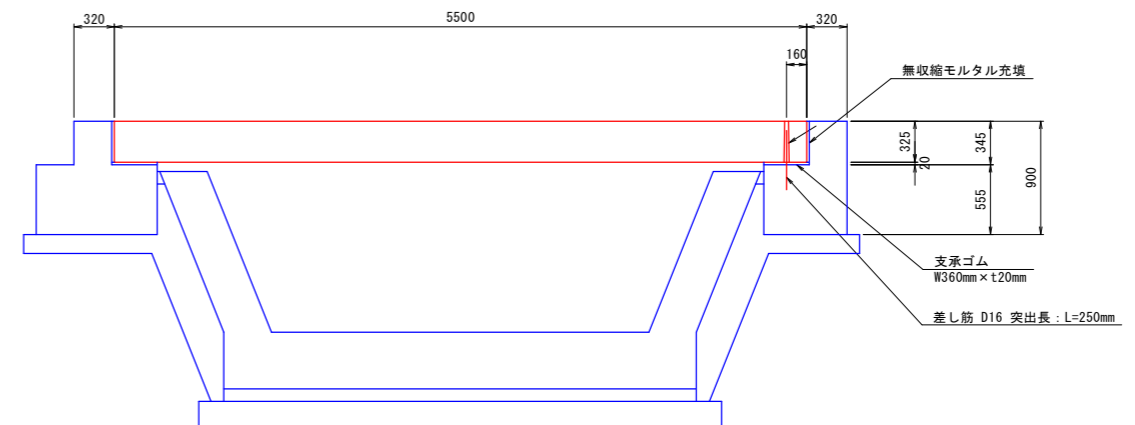


標準断面図 S=1:30

T-14 4800 × 1000 × 275



T-14 5500 × 830 × 325



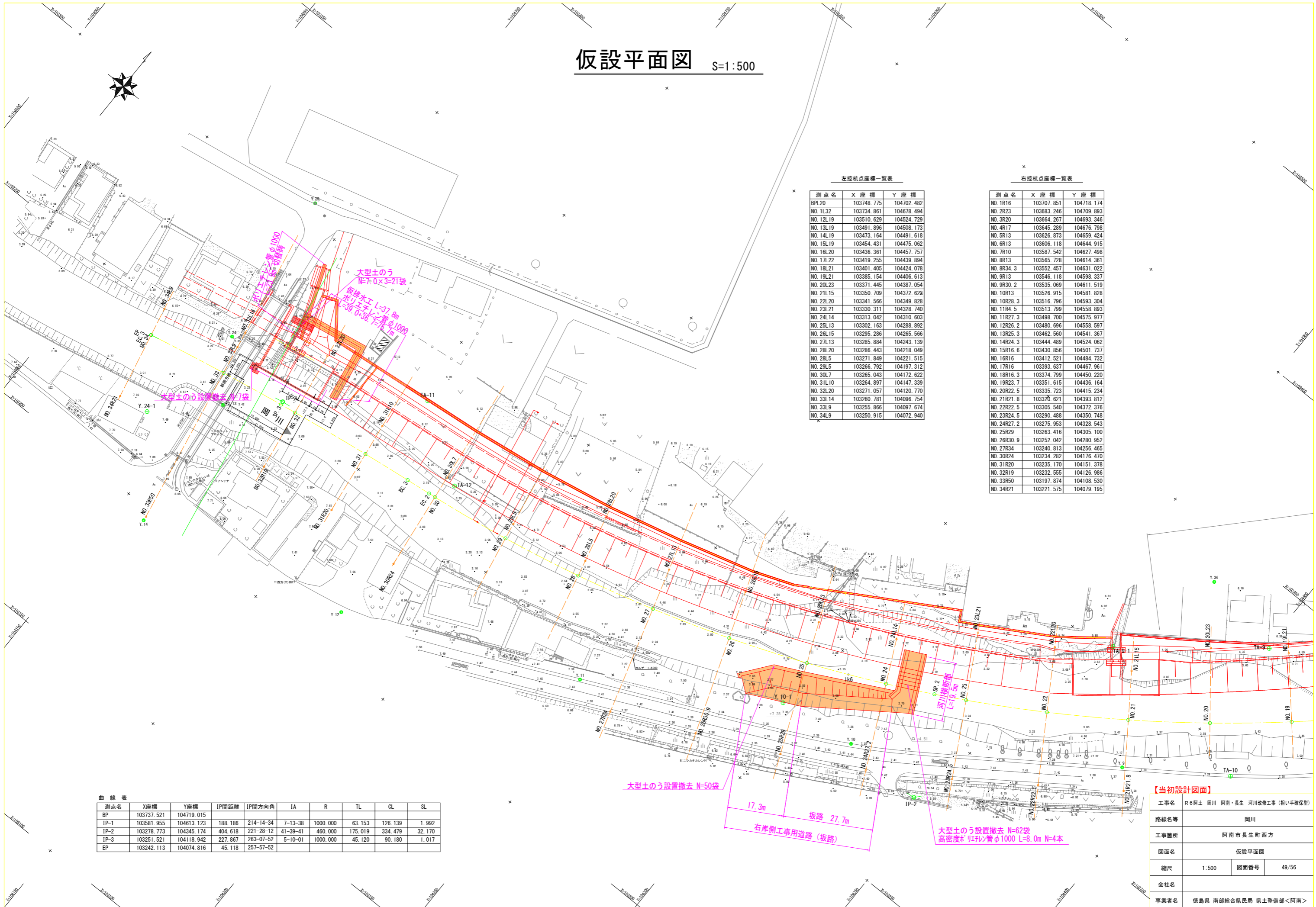
数量表

種別	幅	厚さ	長さ	数量	活荷重	番号	備考
基本	4800	275	1000	3	T-14	5, 6, 7	W=3300kg
短品	5500	325	830	4	T-14	1, 2, 3, 4	W=3710kg
合計				7			

【当初設計図面】

工事名	R6阿土 岡川 阿南・長生 河川改修工事 (担い手確保型)		
路線名等	岡川		
工事箇所	阿南市長生町西方		
図面名	プレキャスト床版参考図		
縮尺	図示	図面番号	48/56
会社名			
事業者名	徳島県 南部総合県民局 県土整備部<阿南>		

仮設平面図 S=1:500



左控杭点座標一覧表

測点名	X座標	Y座標
BPL20	103748.775	104702.482
NO.1L32	103734.861	104678.494
NO.12L19	103510.629	104524.729
NO.13L19	103491.896	104508.173
NO.14L19	103473.164	104491.618
NO.15L19	103454.431	104475.062
NO.16L20	103436.361	104457.757
NO.17L22	103419.255	104439.894
NO.18L21	103401.405	104424.078
NO.19L21	103385.154	104406.613
NO.20L23	103371.445	104387.054
NO.21L15	103350.709	104372.628
NO.22L20	103341.566	104349.828
NO.23L21	103330.311	104328.740
NO.24L14	103313.042	104310.603
NO.25L13	103302.163	104288.892
NO.26L15	103295.286	104265.566
NO.27L13	103285.884	104243.139
NO.28L20	103286.443	104218.049
NO.28L5	103271.849	104221.515
NO.29L5	103266.792	104197.312
NO.30L7	103265.043	104172.622
NO.31L10	103264.897	104147.339
NO.32L20	103271.057	104120.770
NO.33L14	103260.781	104096.754
NO.33L9	103255.866	104097.674
NO.34L9	103250.915	104072.940

右控杭点座標一覧表

測点名	X座標	Y座標
NO.1R16	103707.851	104718.174
NO.2R23	103683.246	104709.893
NO.3R20	103664.267	104693.346
NO.4R17	103645.289	104676.798
NO.5R13	103626.873	104659.424
NO.6R13	103606.118	104644.915
NO.7R10	103587.542	104627.498
NO.8R13	103565.728	104614.361
NO.8R34.3	103552.457	104631.022
NO.9R13	103546.118	104598.337
NO.9R30.2	103535.069	104611.519
NO.10R13	103526.915	104581.828
NO.10R28.3	103516.796	104593.304
NO.11R4.5	103513.799	104558.893
NO.11R27.3	103498.700	104575.977
NO.12R26.2	103480.696	104558.597
NO.13R25.3	103462.560	104541.367
NO.14R24.3	103444.489	104524.062
NO.15R16.6	103430.856	104501.737
NO.16R16	103412.521	104484.732
NO.17R16	103393.637	104467.961
NO.18R16.3	103374.799	104450.220
NO.19R23.7	103351.615	104436.164
NO.20R22.5	103335.723	104415.234
NO.21R21.8	103320.621	104393.812
NO.22R22.5	103305.540	104372.376
NO.23R24.5	103290.488	104350.748
NO.24R27.2	103275.953	104328.543
NO.25R29	103263.416	104305.100
NO.26R30.9	103252.042	104280.952
NO.27R34	103240.813	104256.465
NO.30R24	103234.282	104176.470
NO.31R20	103235.170	104151.378
NO.32R19	103232.555	104126.986
NO.33R50	103197.874	104108.530
NO.34R21	103221.575	104079.195

曲線表

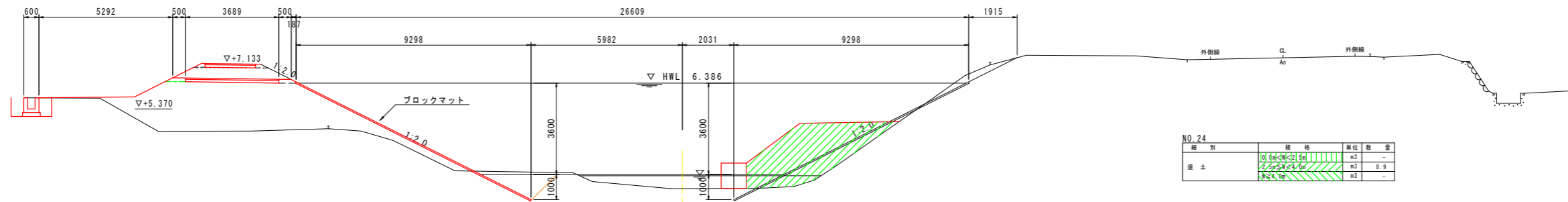
測点名	X座標	Y座標	IP間距離	IP間方向角	IA	R	TL	CL	SL
BP	103737.521	104719.015							
IP-1	103581.955	104613.123	188.186	214-14-34	7-13-38	1000.000	63.153	126.139	1.992
IP-2	103278.773	104345.174	404.618	221-28-12	41-39-41	460.000	175.019	334.479	32.170
IP-3	103251.521	104118.942	227.867	263-07-52	5-10-01	1000.000	45.120	90.180	1.017
EP	103242.113	104074.816	45.118	257-57-52					

【当初設計図面】

工事名	R6阿土 岡川 阿南・長生 河川改修工事 (担い手確保型)		
路線名等	岡川		
工事箇所	阿南市長生町西方		
図面名	仮設平面図		
縮尺	1:500	図面番号	49/56
会社名			
事業者名	徳島県 南部総合県民局 県土整備部<阿南>		

仮設横断図(1) S=1:100

NO. 24
GH=2.219
FH=

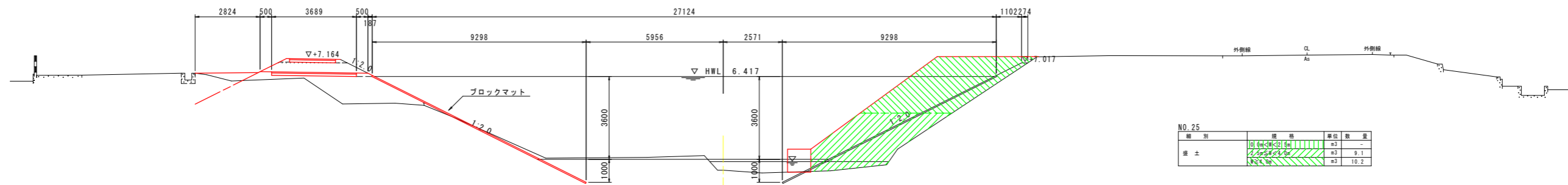


NO. 24

種別	規格	単位	数量
盛土	10	m ³	-
	2	m ³	9.9
	3	m ³	-

DL=-5.000
25.000

NO. 25
GH=2.346
FH=



NO. 25

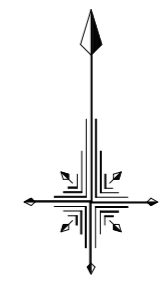
種別	規格	単位	数量
盛土	10	m ³	-
	2	m ³	9.1
	3	m ³	10.2

DL=-5.000
25.000

【当初設計図面】

工事名	R6阿土 岡川 阿南・長生 河川改修工事 (担い手確保型)		
路線名等	岡川		
工事箇所	阿南市長生町西方		
図面名	仮設横断図(1)		
縮尺	1:100	図面番号	50/56
会社名			
事業者名	徳島県 南部総合県民局 県土整備部<阿南>		

平面図(2) S=1:500



施工延長 L=89.1m
河床掘削

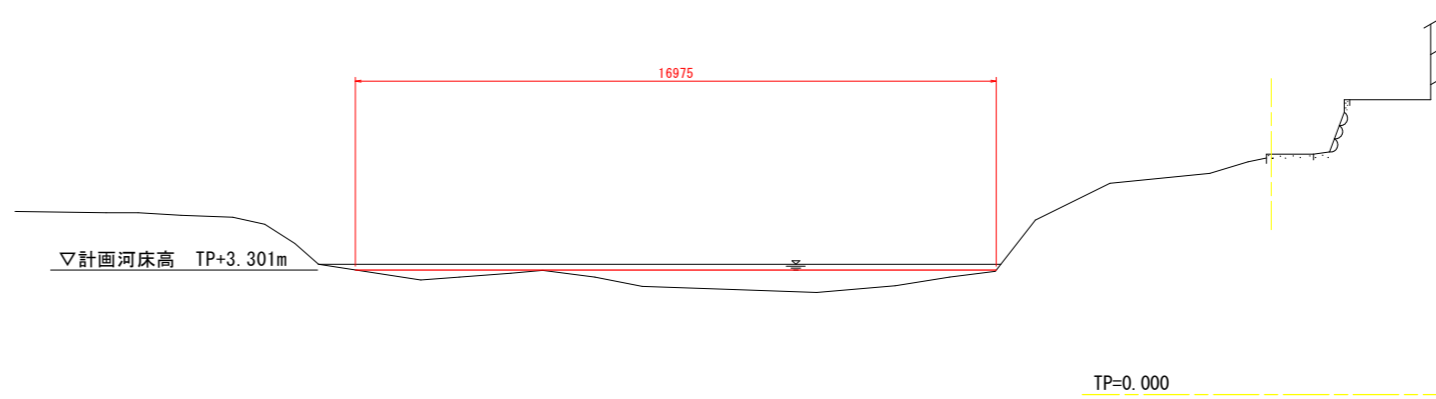
【当初設計図面】			
工事名	R6阿土 岡川 阿南・長生 河川改修工事 (担い手確保型)		
路線名等	岡川		
工事箇所	阿南市長生町西方		
図面名	平面図(2)		
縮尺	1:500	図面番号	52/56
会社名			
事業者名	徳島県 南部総合県民局 県土整備部<阿南>		

横断図(2-1) S=1:100

NO. 0

名称	区分	単位	数量
掘削		m ³	0.0

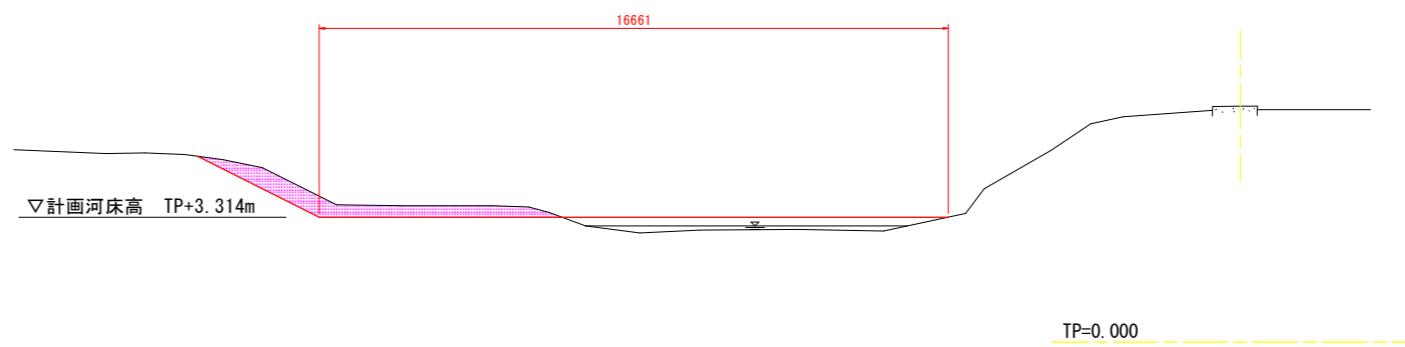
NO. 0
GH=6.370
FH=



NO. 0+10

名称	区分	単位	数量
掘削		m ³	3.2

NO. 0+10
GH=6.249
FH=



【当初設計図面】

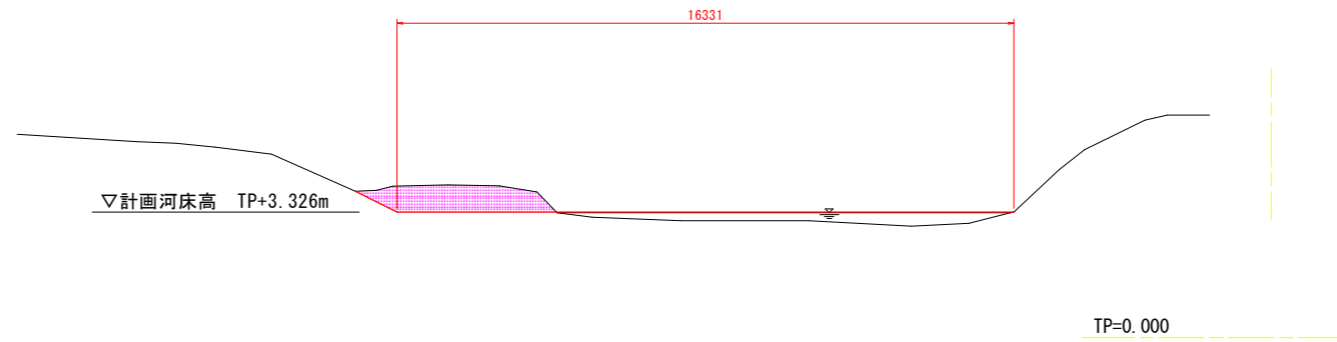
工事名	R6阿土 岡川 阿南・長生 河川改修工事(担い手確保型)		
路線名等	岡川		
工事箇所	阿南市長生町西方		
図面名	横断図(2-1)		
縮尺	1:100	図面番号	53/56
会社名			
事業者名	徳島県 南部総合県民局 県土整備部<阿南>		

横断図(2-2) S=1:100

NO. 1

GH=5.117
FH=

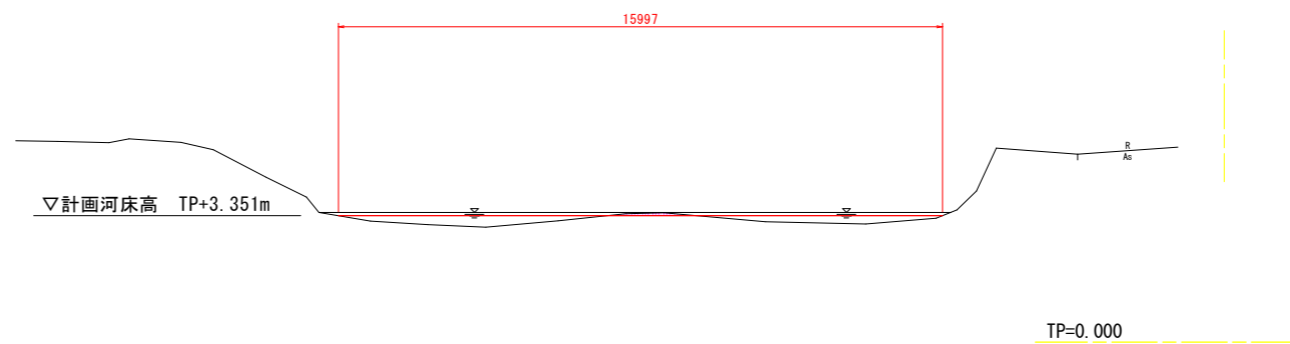
NO. 1			
名称	区分	単位	数量
掘削		m ³	3.0



NO. 2

GH=
FH=

NO. 2			
名称	区分	単位	数量
掘削		m ³	0.1



【当初設計図面】

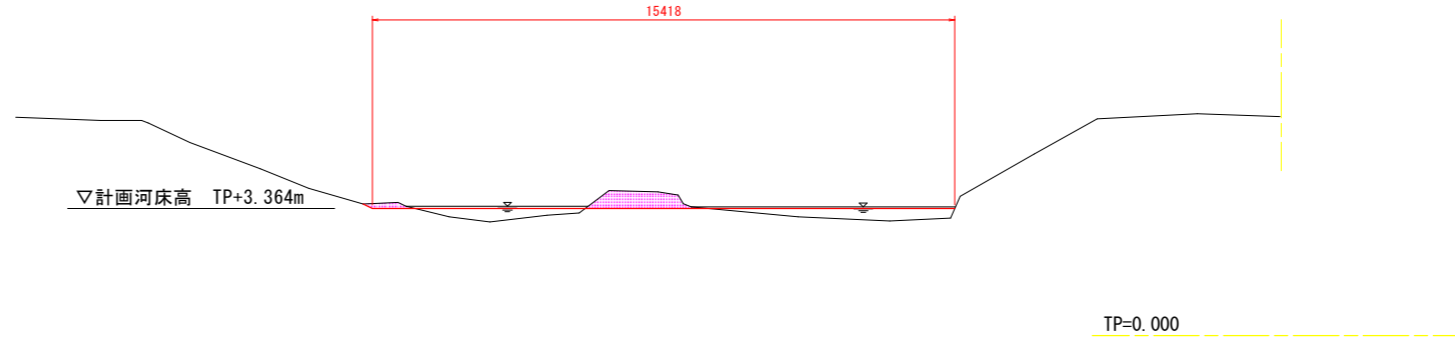
工事名	R6阿土 岡川 阿南・長生 河川改修工事(担い手確保型)		
路線名等	岡川		
工事箇所	阿南市長生町西方		
図面名	横断図(2-2)		
縮尺	1:100	図面番号	54/56
会社名			
事業者名	徳島県 南部総合県民局 県土整備部<阿南>		

横断図(2-3) S=1:100

NO. 2+10

GH=
FH=

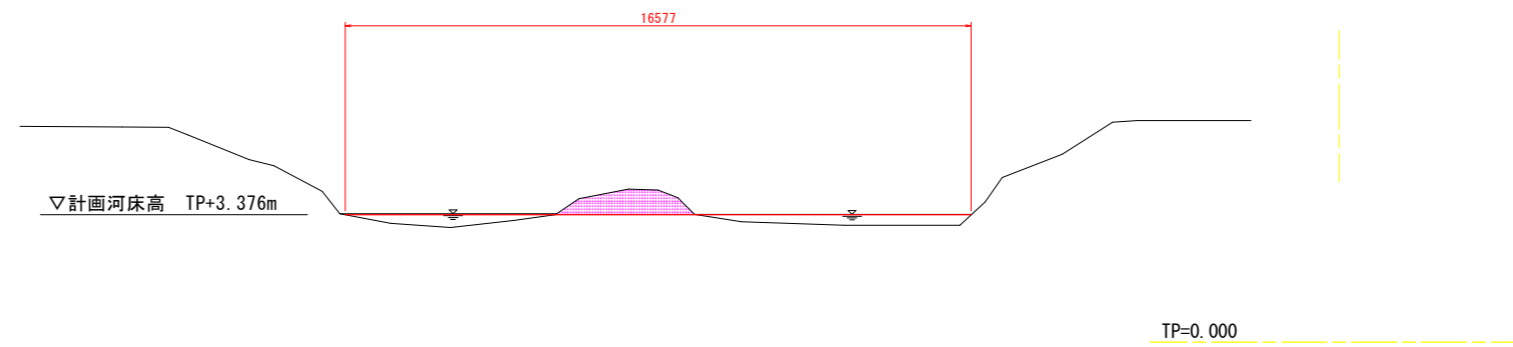
NO. 2+10			
名称	区分	単位	数量
掘削		m ³	1.2



NO. 3

GH=
FH=

NO. 3			
名称	区分	単位	数量
掘削		m ³	1.8



【当初設計図面】

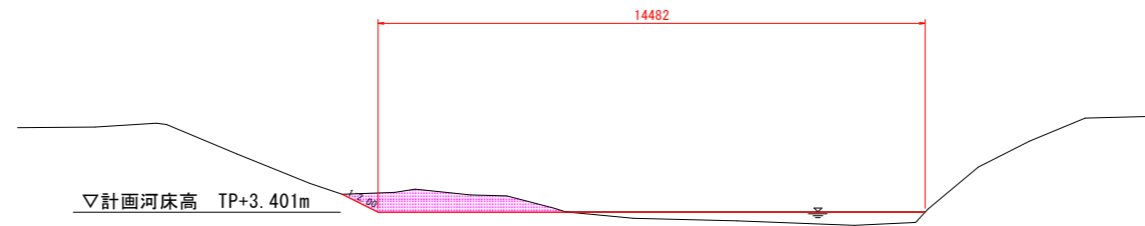
工事名	R6阿土 岡川 阿南・長生 河川改修工事(担い手確保型)		
路線名等	岡川		
工事箇所	阿南市長生町西方		
図面名	横断図(2-3)		
縮尺	1:100	図面番号	55/56
会社名			
事業者名	徳島県 南部総合県民局 県土整備部<阿南>		

横断図(2-4) S=1:100

NO. 4

GH=
FH=

NO. 4			
名称	区分	単位	数量
掘削		m ³	2.3

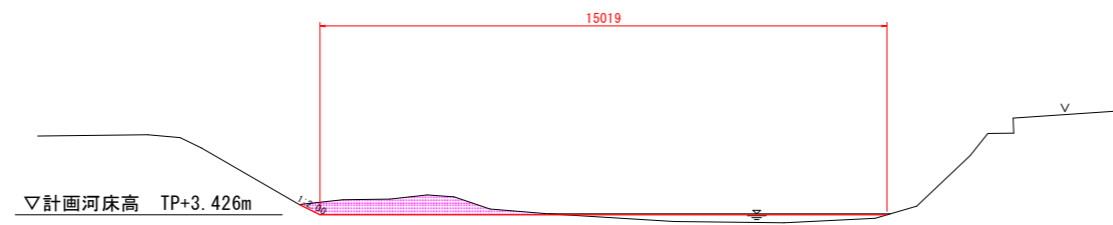


TP=0.000

NO. 5

GH=
FH=

NO. 5			
名称	区分	単位	数量
掘削		m ³	2.1



TP=0.000

【当初設計図面】

工事名	R6阿土 岡川 阿南・長生 河川改修工事(担い手確保型)		
路線名等	岡川		
工事箇所	阿南市長生町西方		
図面名	横断図(2-4)		
縮尺	1:100	図面番号	56/56
会社名			
事業者名	徳島県 南部総合県民局 県土整備部<阿南>		